



SINCE 1963

MODULBASERAT  
TRANSPORTÖRSYSTEM  
PRODUKTKATALOG  
ROSTFRITT STÅL

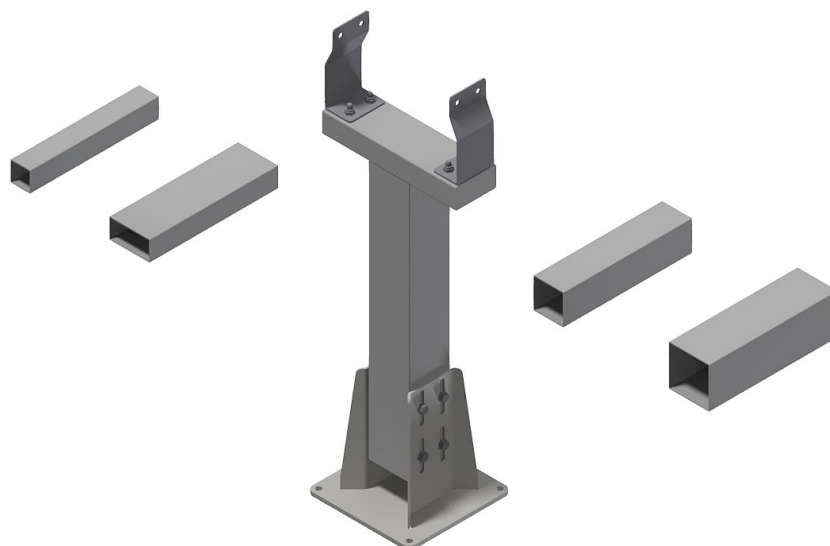
## Innehåll

<a href="#">S5100</a>	Balkprofiler och fästdon	Sid 3-14
<a href="#">S5200</a>	Kullager	Sid 15-16
<a href="#">S5300</a>	Räcken och räckeshållare	Sid 17-25
<a href="#">S5400</a>	Glidlister	Sid 26-27
<a href="#">S520</a>	Transportörsystem	Sid 28-51
<a href="#">S530</a>	Transportörsystem	Sid 52-79
<a href="#">S540</a>	Transportörsystem	Sid 80-101
<a href="#">S560</a>	Transportörsystem	Sid 102-121
<a href="#">S5900</a>	Komponenter till driv- och vändenheter	Sid 122-140
<a href="#">S1000</a>	Specialverktyg för montering	Sid 141-142

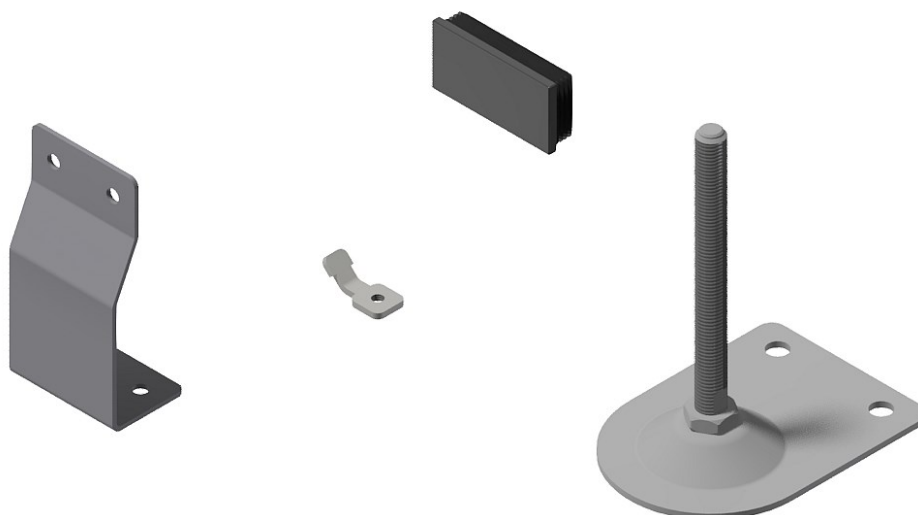
Komponenter som tillverkas av Carryline består av rostfritt stål 1.4301, 14305 och 1.4307.  
Materialspekifikation på enskild artikel på förfrågan.

**Utgåva 2022**

**Rätt till ändringar förbehålles**



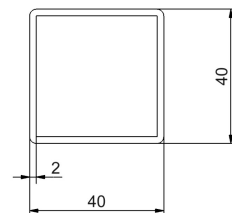
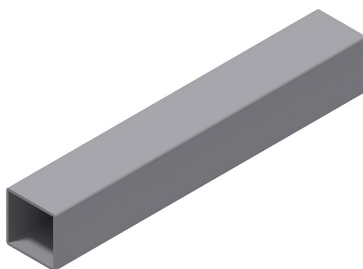
# S5100



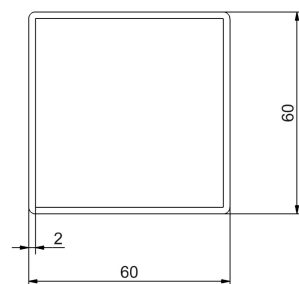
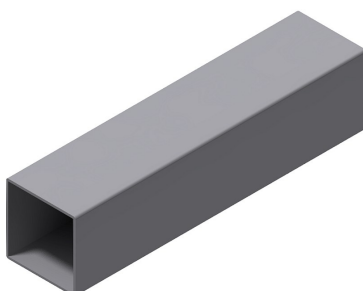
## Serie 5100

**Fyrkantör**

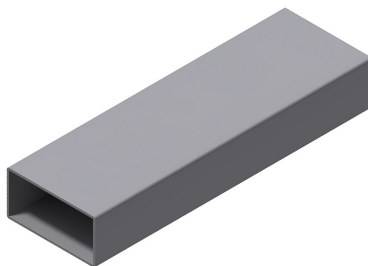
Slipat rostfritt rör  
Vikt 2430 g/m  
Balklängd 6 m

**Art.nr 500-1010****Fyrkantör**

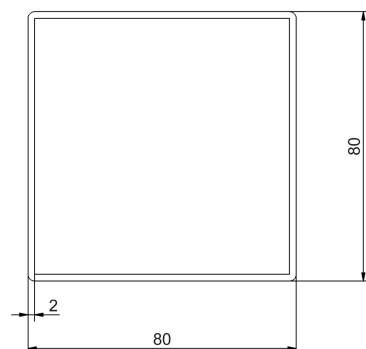
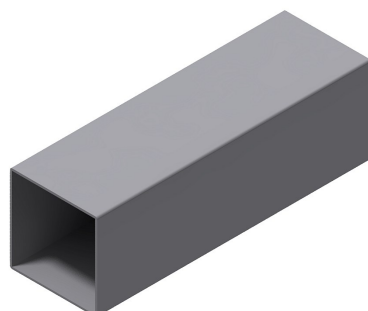
Slipat rostfritt rör  
Vikt 3720 g/m  
Balklängd 6 m

**Art.nr 500-1015****Fyrkantör**

Slipat rostfritt rör  
Vikt 3720 g/m  
Balklängd 6 m

**Art.nr 500-1020****Fyrkantör**

Slipat rostfritt rör  
Vikt 5020 g/m  
Balklängd 6 m

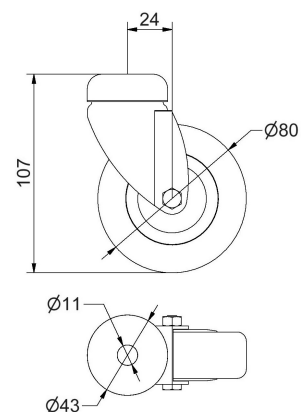
**Art.nr 500-1030**

## Serie 5100

**Apparathjul**

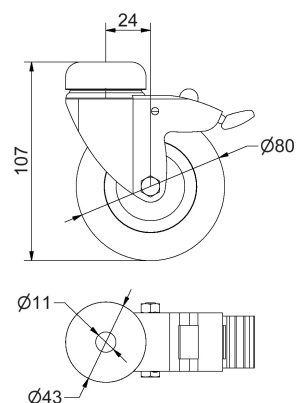
Kullagrat och svängbart apparathjul.  
Gaffel i rostfritt stål.  
Hjul i polypropylen och gummi.  
Vikt 270 g

Art.nr 500-1127

**Apparathjul**

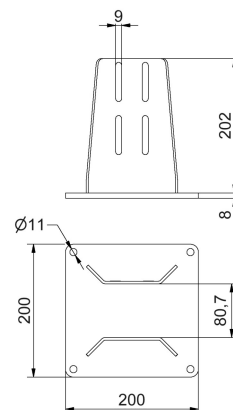
Bromsat, kullagrat och svängbart apparathjul.  
Gaffel i rostfritt stål.  
Hjul i polypropylen och gummi.  
Vikt 315 g

Art.nr 500-1126

**Fot**

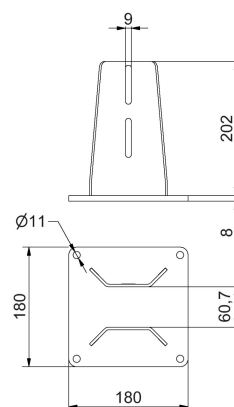
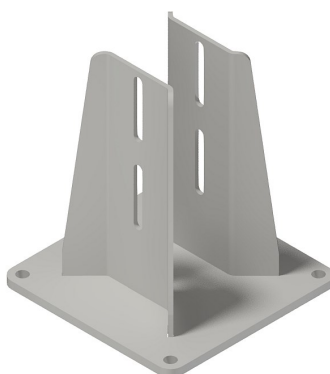
Till profil 500-1030  
Rostfritt stål  
Vikt 4170 g

Art.nr 500-1131

**Fot**

Till profil 500-1015  
Rostfritt stål  
Vikt 3480 g

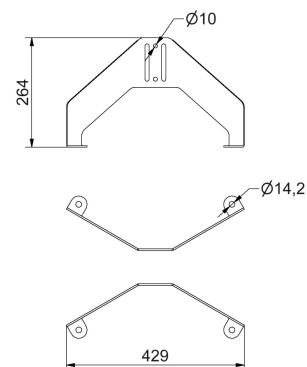
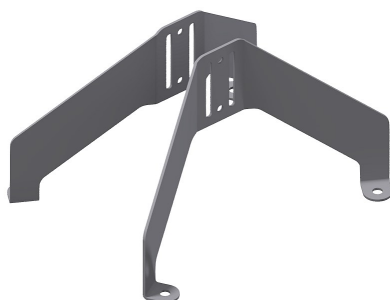
Art.nr 500-1141



## Serie 5100

**Fot**

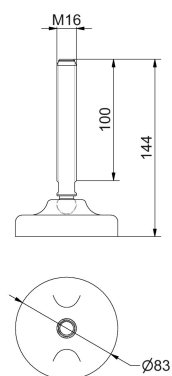
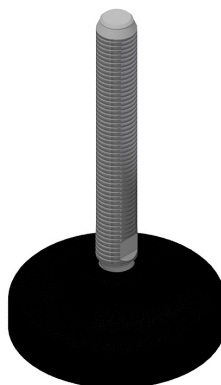
Till alla profiler  
Rostfritt stål  
Vikt 1685 g/st  
Levereras parvis (2 st)



**Art.nr 500-1155**

**Justerbar fot**

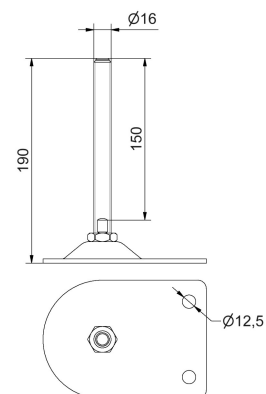
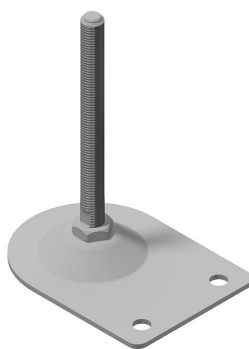
Rostfritt stål, svart nylon  
Vikt 200 g



**Art.nr 500-1120**

**Justerbar fot**

Rostfritt stål  
Vikt 750 g



**Art.nr 500-1130**

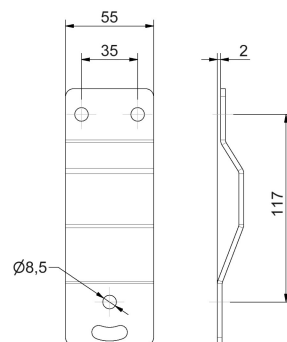
## Serie 5100

**Benfäste**

Till transportörsprofil 520-1000

Rostfritt stål

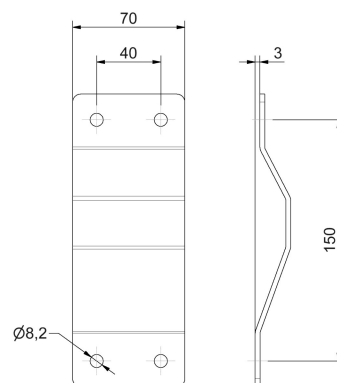
Vikt 210 g

**Art.nr 500-1225****Benfäste**

Till transportörsprofil 530-1000

Rostfritt stål

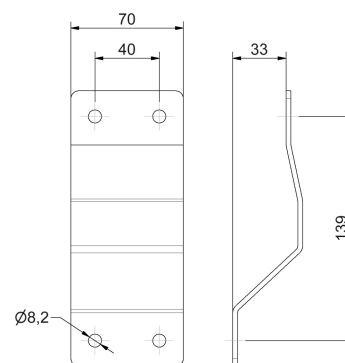
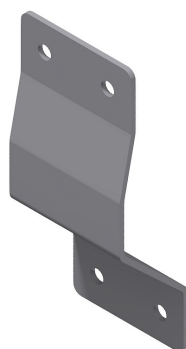
Vikt 315 g

**Art.nr 500-1230****Benfäste**

Till transportörsprofil 540-1000

Rostfritt stål

Vikt 315 g

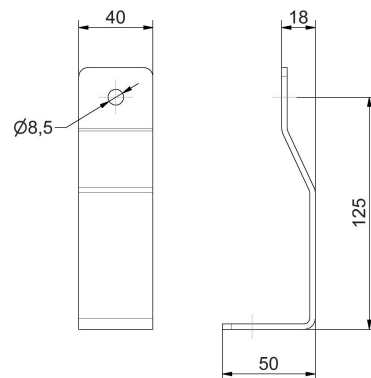
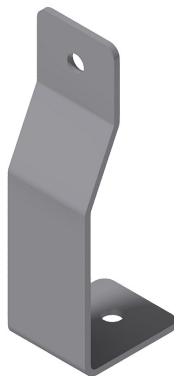
**Art.nr 500-1232**

## Serie 5100

**Benfäste**

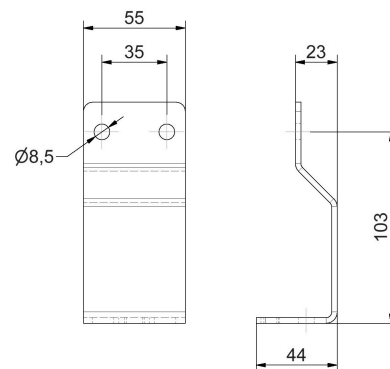
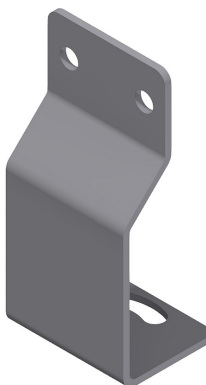
Till alla transportörsprofiler  
Rostfritt stål  
Vikt 180 g

**Art.nr 500-1220**

**Benfäste**

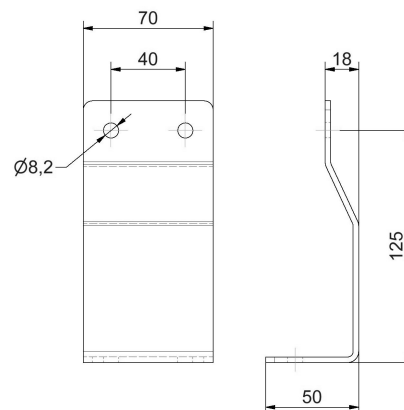
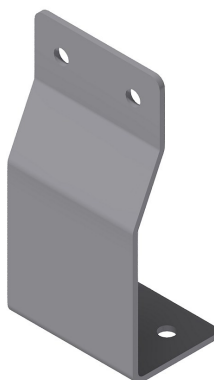
Till alla transportörsprofiler  
Rostfritt stål  
Vikt 210 g

**Art.nr 500-1235**

**Benfäste**

Till alla transportörsprofiler  
Rostfritt stål  
Vikt 315 g

**Art.nr 500-1240**



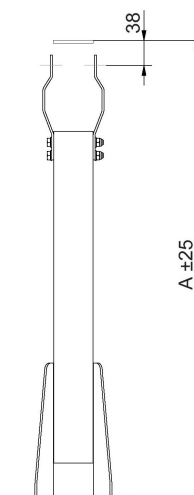


## Serie 5100

**Benstöd**

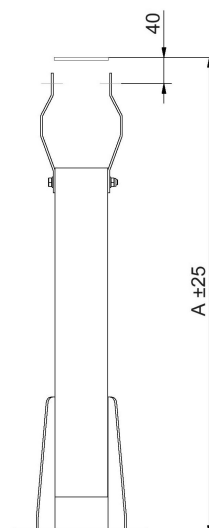
Till S520  
Rostfritt stål

Art.nr 500-1351

**Benstöd**

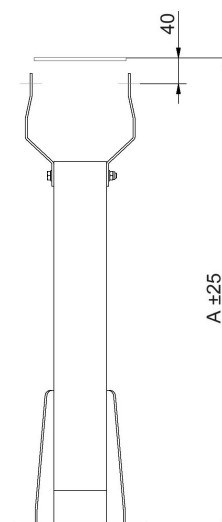
Till S530  
Rostfritt stål

Art.nr 500-1341

**Benstöd**

Till S540  
Rostfritt stål

Art.nr 500-1346

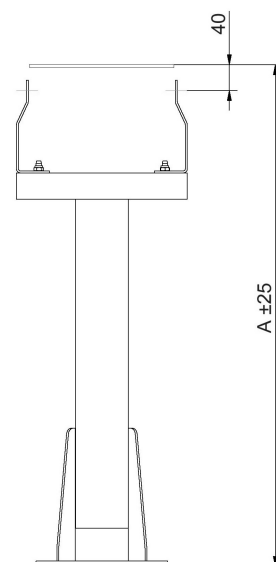


## Serie 5100

**Benstöd**

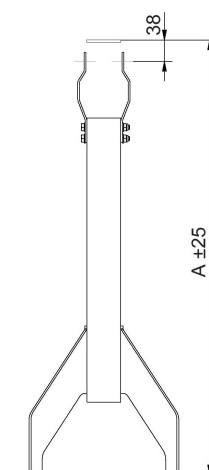
Till S560  
Rostfritt stål

Art.nr 500-1349

**Benstöd**

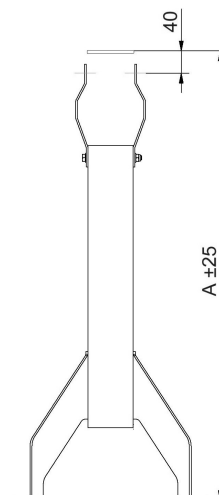
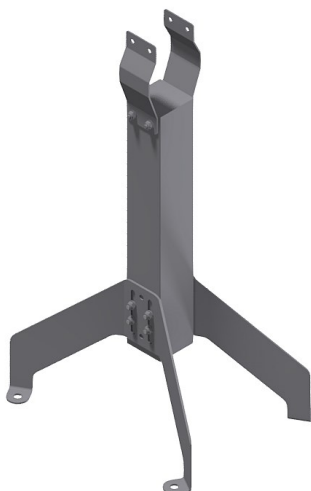
Till S520  
Rostfritt stål

Art.nr 500-1380

**Benstöd**

Till S530  
Rostfritt stål

Art.nr 500-1370

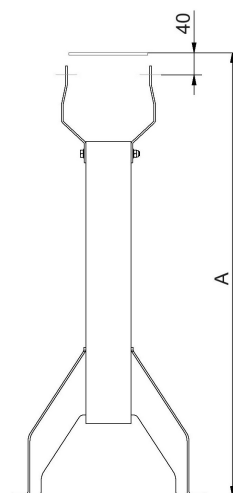


## Serie 5100

**Benstöd**

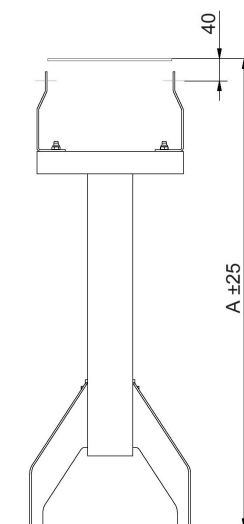
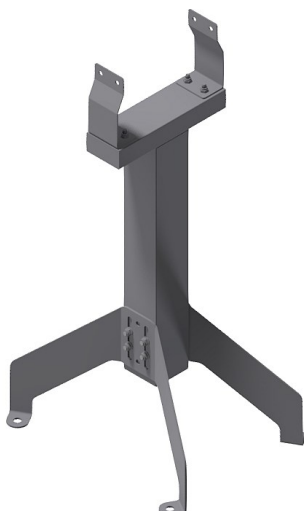
Till S540  
Rostfritt stål

Art.nr 500-1375

**Benstöd**

Till S560  
Rostfritt stål

Art.nr 500-1378

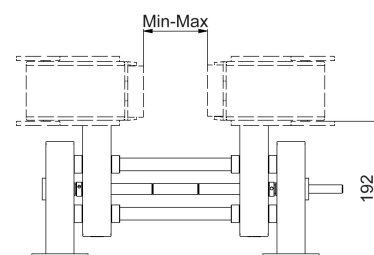
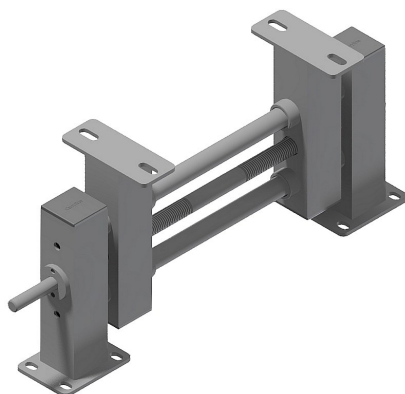


## Serie 5100

## Ställbarhet

Ställbarhet till klämtransportör  
Rostfritt stål

Art.nr	Bredd
<b>100-1400-0-100</b>	0-100 mm
<b>100-1400-0-150</b>	0-150 mm
<b>100-1400-0-200</b>	0-200 mm
<b>100-1400-0-250</b>	0-250 mm
<b>100-1400-0-300</b>	0-300 mm

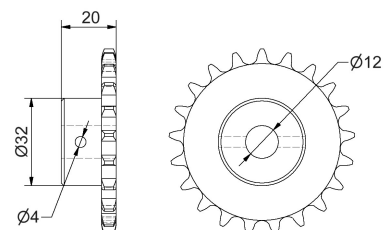


Ange bredd vid beställning.  
Övriga bredder på förfrågan.

## Kedjehjul

Kedjehjul till ställbarhet  
21 tänder, vit acetal

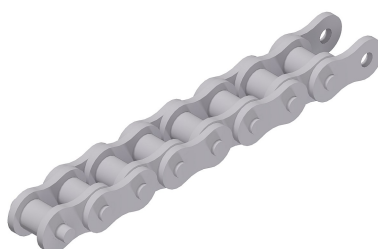
**Art.nr 100-1420**



## Kedja

Kedja 3/8" till ställbarhet  
Förnicklad stålkedja  
Ange längd vid beställning  
Komplettera med kedjelås

**Art.nr 100-1430**



Kedjelås

**Art.nr 100-1432**

Halvlänk

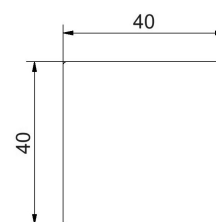
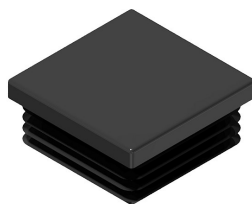
**Art.nr 100-1434**

Serie 5100

**Ändlock**

Till 500-1010  
Svart termoplast  
Vikt 15 g

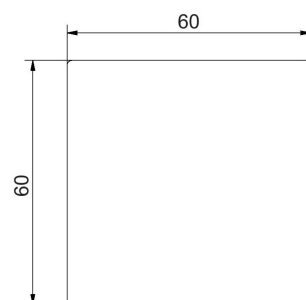
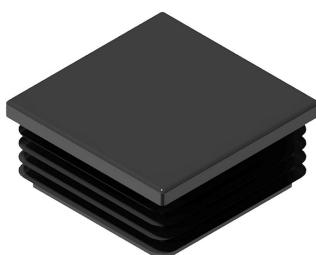
**Art.nr 500-2010**



**Ändlock**

Till 500-1015  
Svart termoplast  
Vikt 36 g

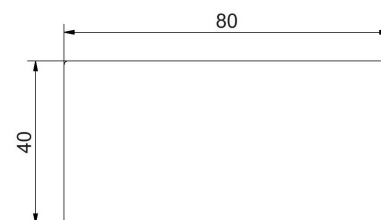
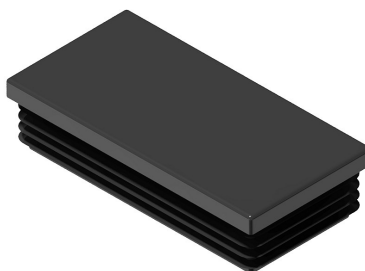
**Art.nr 500-2040**



**Ändlock**

Till 500-1020  
Svart termoplast  
Vikt 27 g

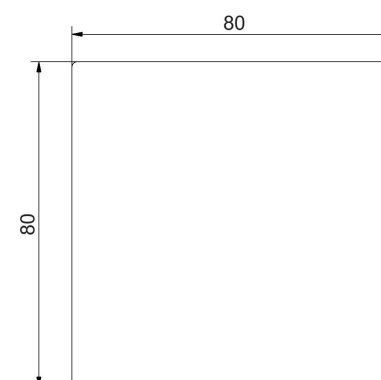
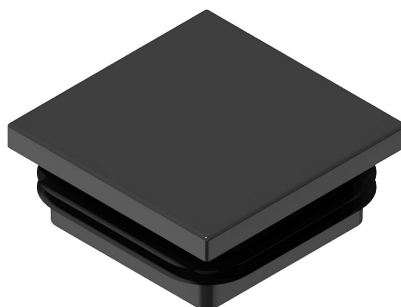
**Art.nr 500-2020**



**Ändlock**

Till 500-1030  
Svart termoplast  
Vikt 90 g

**Art.nr 500-2030**



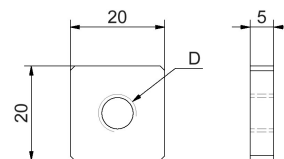
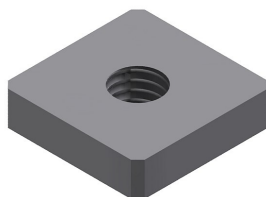
## Serie 5100

**Fyrkantsmutter**

Rostfritt stål  
Vikt 10 g

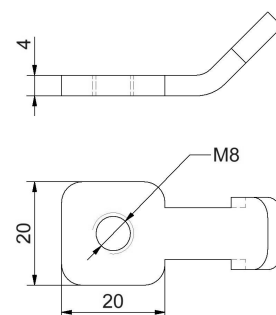
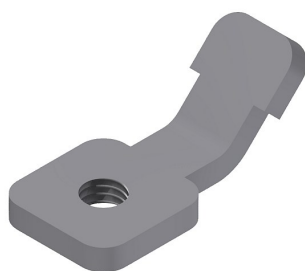
Fyrkantsmutter D= M6  
**Art.nr 500-4370**

Fyrkantsmutter D= M8  
**Art.nr 500-4380**

**Insticksmutter**

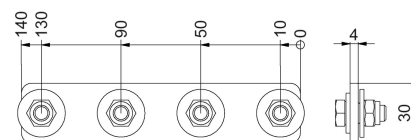
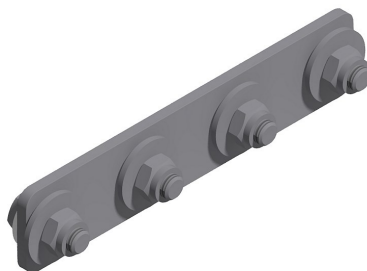
Rostfritt stål  
Vikt 20 g

**Art.nr 15321**

**Skarvjärn**

Skarvjärn inklusive rostfria fästelement  
Rostfritt stål  
Vikt 210 g

**Art.nr 500-4320**





# S5200

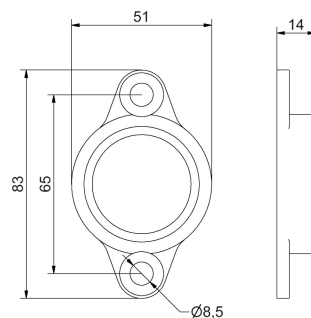


## Serie 5200

**Lagerhus**

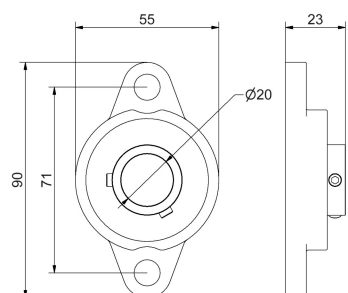
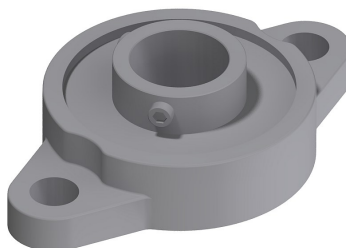
Lagerhus för kullager 6004  
Svart armerad nylon  
Vikt 15 g

Art.nr 200-6050

**Flänskullager UFL004 SS**

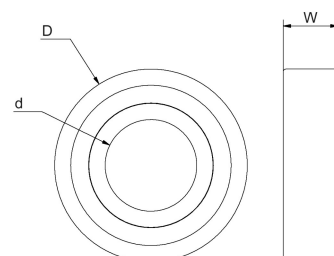
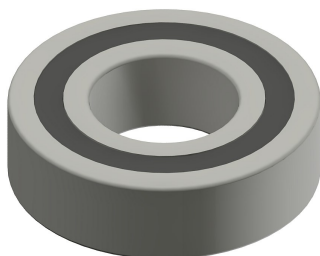
Gjutgods i rostfritt stål  
Vikt 229 g

Art.nr 500-3290

**Rostfria spårkullager**

Rostfria spårkullager med gummitätning

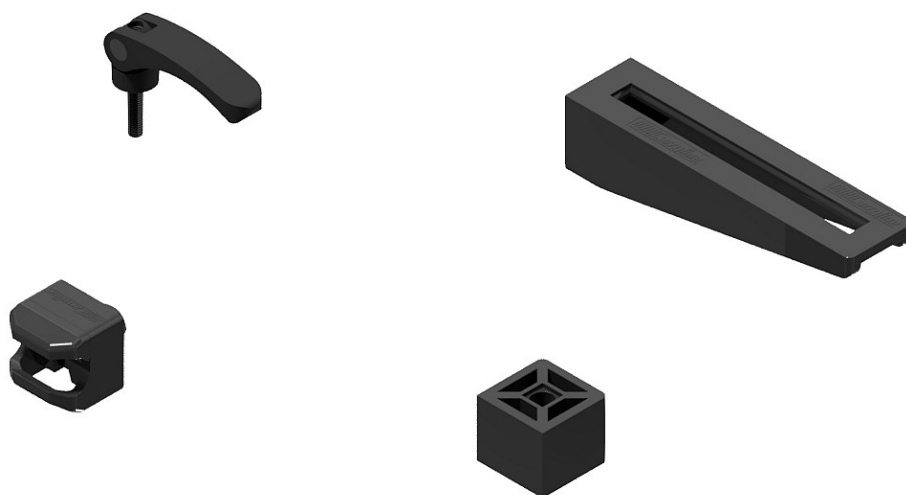
Art.nr	d	D	W	Vikt
SS6202-2RS	15	35	11	44 g
SS6003-2RS	17	35	10	39 g
SS6203-2RS	17	40	12	64 g
SS6004-2RS	20	42	12	66 g







# S5300



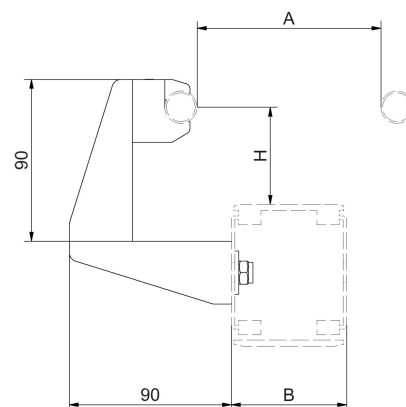
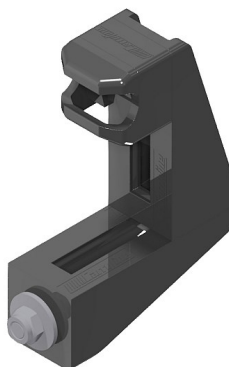
## Serie 5300

**Räckeshållare**

Komplett räckeshållare inklusive  
rostfria fästelement  
Svart armerad nylon  
Vikt 220 g

**Art.nr 500-5300**

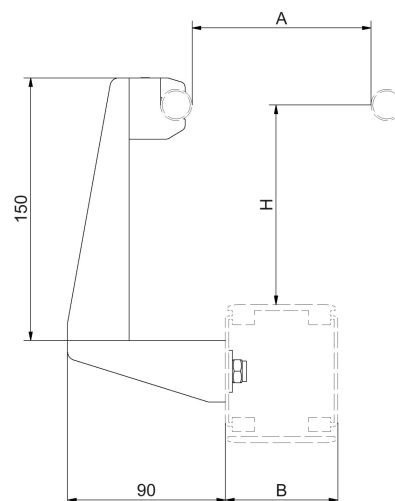
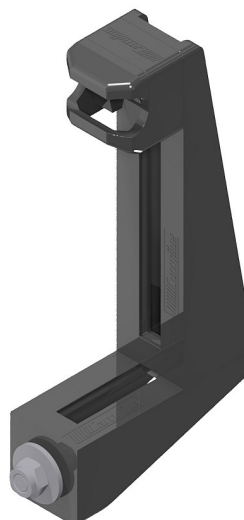
B	A MAX	H MAX
S520	100	50
S530	120	50
S540	180	50
S560	260	50

**Räckeshållare**

Komplett räckeshållare inklusive  
rostfria fästelement  
Svart armerad nylon  
Vikt 250 g

**Art.nr 500-5320**

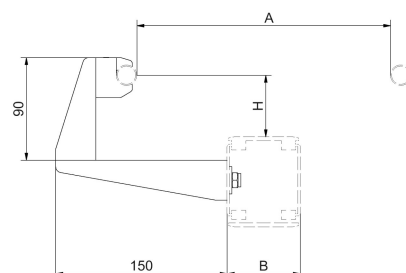
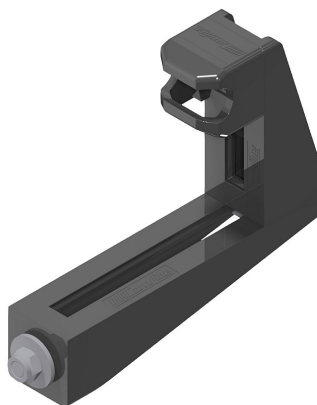
B	A MAX	H MAX
S520	100	110
S530	120	110
S540	180	110
S560	260	110

**Räckeshållare**

Komplett räckeshållare inklusive  
rostfria fästelement  
Svart armerad nylon  
Vikt 250 g

**Art.nr 500-5340**

B	A MAX	H MAX
S520	220	50
S530	240	50
S540	300	50
S560	380	50

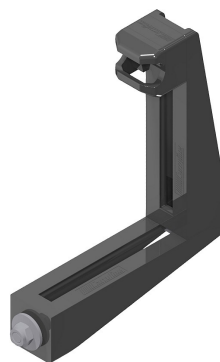


## Serie 5300

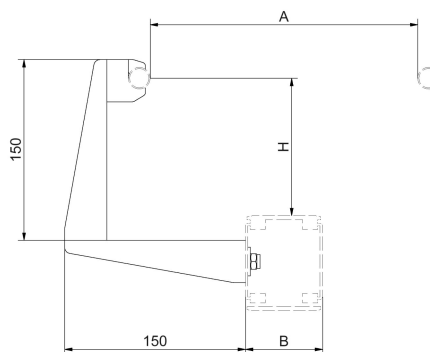
**Räckeshållare**

Komplett räckeshållare inklusive  
rostfria fästelement  
Svart armerad nylon  
Vikt 280 g

**Art.nr 500-5360**



B	A MAX	H MAX
S520	220	110
S530	240	110
S540	300	110
S560	380	110

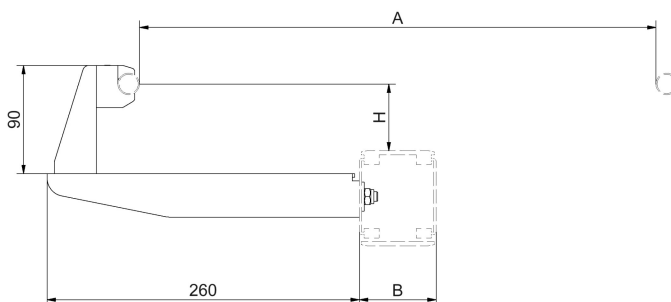
**Räckeshållare**

Komplett räckeshållare inklusive  
rostfria fästelement  
Svart armerad nylon och rostfritt stål  
Vikt 510 g

**Art.nr 500-5370**



B	A MAX	H MAX
S520	435	50
S530	455	50
S540	515	50
S560	595	50

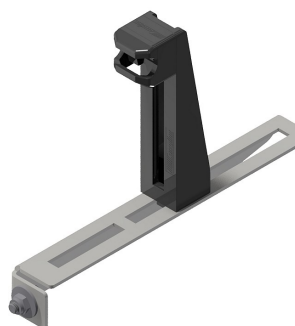


Serie 5300

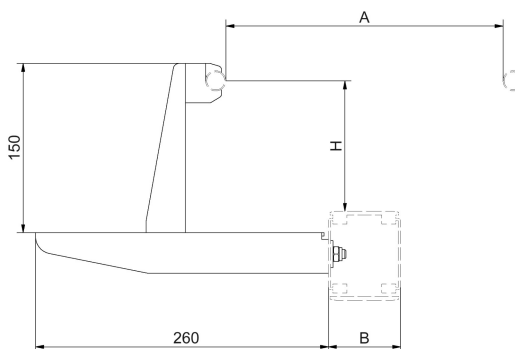
**Räckeshållare**

Komplett räckeshållare inklusive rostfria fästelement  
Svart armerad nylon och rostfritt stål  
Vikt 540 g

**Art.nr 500-5380**



B	A MAX	H MAX
S520	435	110
S530	455	110
S540	515	110
S560	595	110



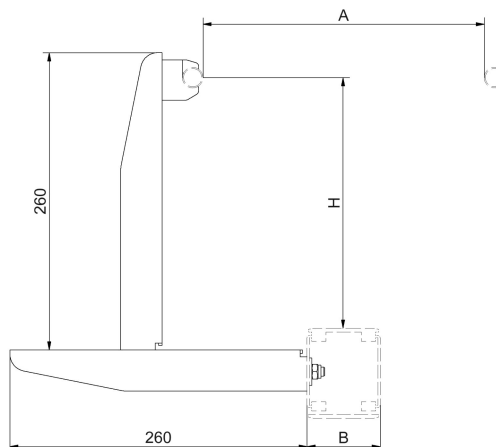
**Räckeshållare**

Komplett räckeshållare inklusive rostfria fästelement  
Svart armerad nylon och rostfritt stål  
Vikt 830 g

**Art.nr 500-5390**



B	A MAX	H MAX
S520	435	220
S530	455	220
S540	515	220
S560	595	220

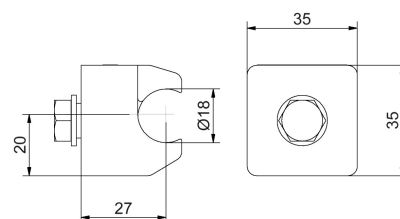


## Serie 5300

**Räckesfäste**

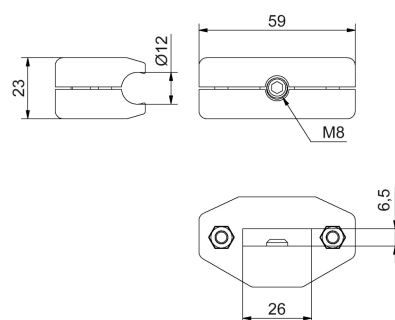
Svart armerad nylon och fästelement i rostfritt stål  
Vikt 55 g

Art.nr 500-6120

**Räckesfäste**

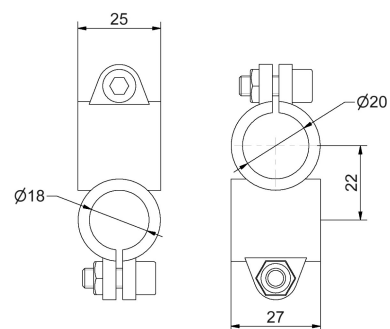
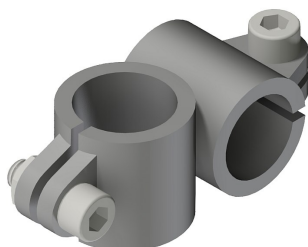
Svart armerad nylon och fästelement i rostfritt stål  
Vikt 50 g

Art.nr 500-6110

**Räckeshållare**

Svart armerad nylon och fästelement i rostfritt stål  
Vikt 35 g

Art.nr 500-6150

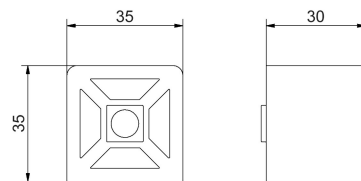
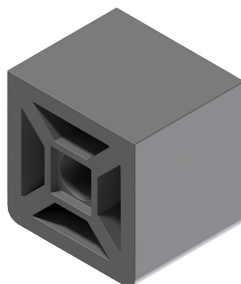


## Serie 5300

**Distans**

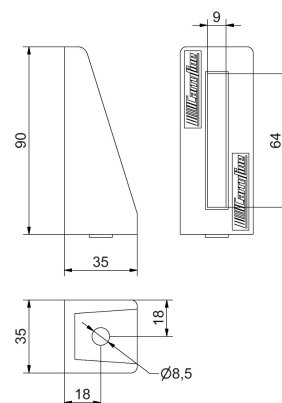
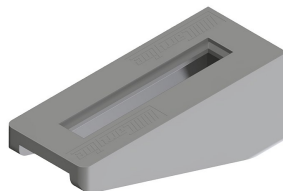
Till alla vinkelfästen i nylon  
Svart armerad nylon  
Vikt 40 g

Art.nr 300-2030

**Vinkelfäste**

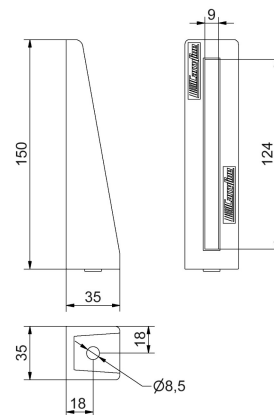
Svart armerad nylon  
Vikt 58 g

Art.nr 300-2090

**Vinkelfäste**

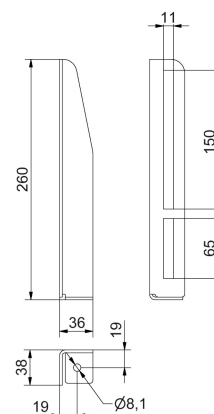
Svart armerad nylon  
Vikt 90 g

Art.nr 300-2150

**Vinkelfäste**

Rosfritt stål  
Vikt 375 g

Art.nr 500-5460

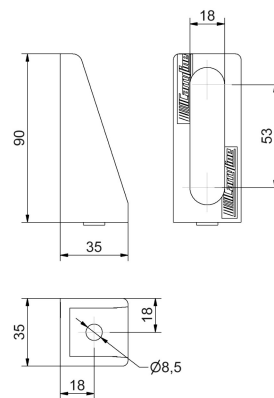


## Serie 5300

**Vinkelfäste**

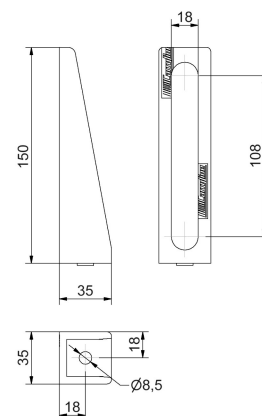
Vinkelfäste för fotocell  
Svart acetal  
Vikt 36 g

Art.nr 300-2900

**Vinkelfäste**

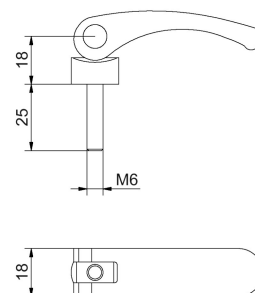
Vinkelfäste för fotocell  
Svart acetal  
Vikt 52 g

Art.nr 300-2910

**Excenterspännare**

Svart plast och rostfritt stål  
Vikt 33 g

Art.nr 500-3312



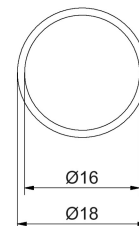
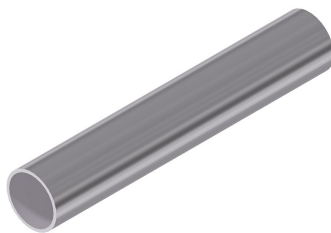
## Serie 5300

**Räckesrör**

Blankpolerat rostfritt

Vikt 440 g/m

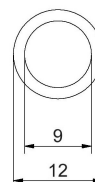
Längd 6 m

**Art.nr 500-6000****Räckesrör**

Blankpolerat rostfritt

Vikt 400 g/m

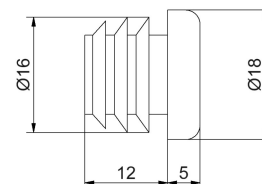
Längd 6 m

**Art.nr 500-6005****Ändplugg**

Till räckesrör 500-6000

Svart termoplast

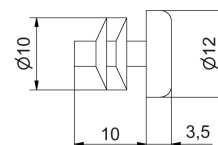
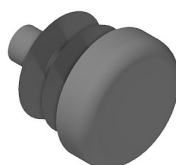
Vikt 3 g

**Art.nr 500-6200****Ändplugg**

Till räckesrör 500-6005

Svart termoplast

Vikt 2 g

**Art.nr 300-3085**



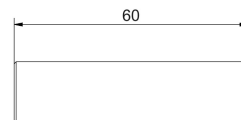
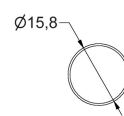
## Serie 5300

**Skarvdon**

Till räckerör 500-6000

Vit acetal

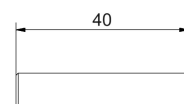
Vikt 15 g

**Art.nr 500-6250****Skarvdon**

Till räckerör 500-6005

Vit acetal

Vikt 3 g

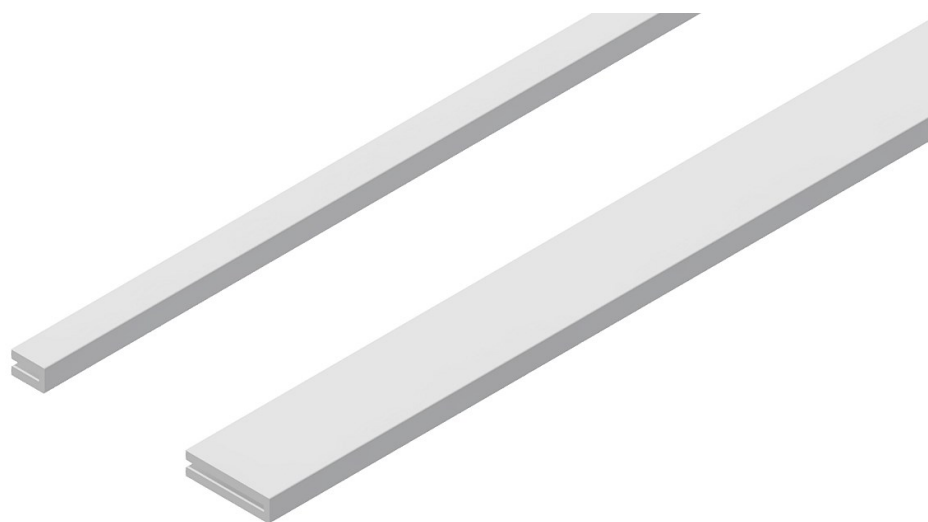
**Art.nr 500-6255****Skruv**

Till skarvhylsa 500-6250 och 500-6255

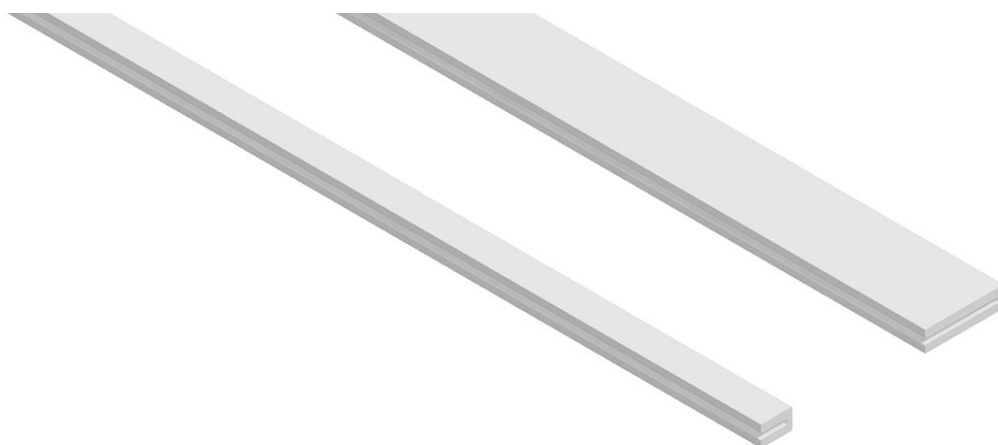
Rostfritt stål

Vikt 2 g

**Art.nr 500-6260**



**S5400**



## Serie 5400

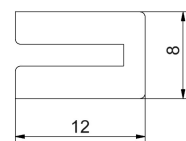
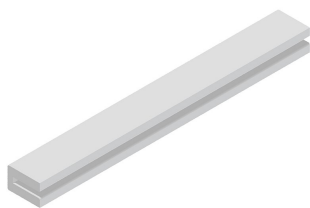
**Glidlist**

Glidlist till S520, S530, S540, S560

Vit nylon

Vikt 80 g/m

Längd 25 m

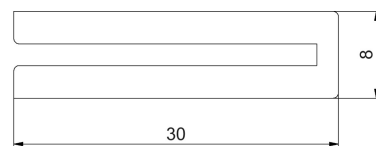
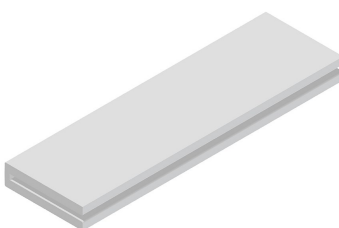
**Art.nr 500-4000****Glidlist**

Glidlist till S540

Vit Nylon

Vikt 195 g/m

Längd 25 m

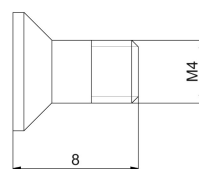
**Art.nr 500-4100****Skruv**

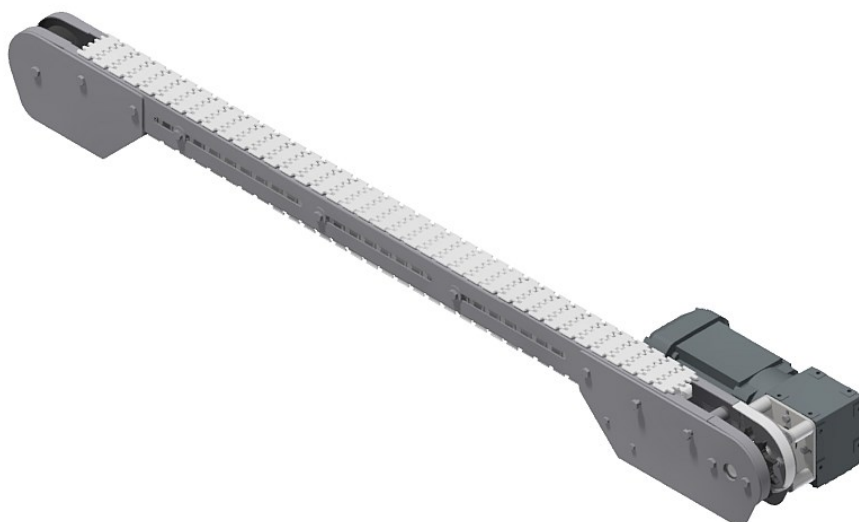
Skruv till glidlist

Skruv med insexspår 2.5

Rostfritt stål

Vikt 1 g

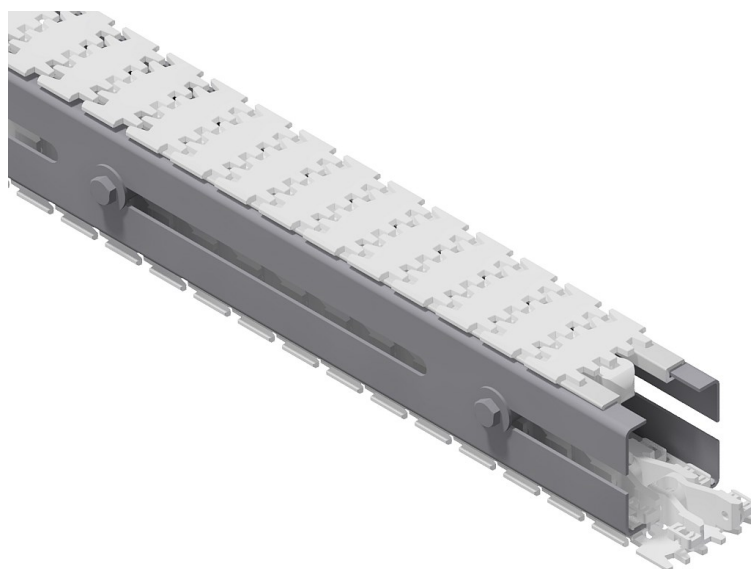
**Art.nr 500-4200**



# S520



## Serie 520



Specifikationer S520	
Bredd transportörskedja	62 mm
Delning transportörskedja	30 mm
Bredd transportörsbalk	64 mm
Höjd transportör	78 mm
Radie på transportörskedja på driv- och vändenhet	70 mm
Maximal tillåten dragkraft på transportörskedjan	500 N
Vikt transportör	≈ 5 kg/m **
Rekommenderad maximal last på transportör	≈ 105 kg *
Rekommenderad maximal last	≈ 10 kg/m *
Rekommenderad maximal längd på transportör	≈ 20 m *
Rekommenderad maximal hastighet	60 m/min
Minsta radien på horisontell kurva	R 191 mm
Radie på hjulkurva	R 141 mm och R191
Radie på vertikal kurva	R 400 mm och R 860 mm
Motor	0,18 - 0,47 kW
Ljudnivå	< 70 dB (A)
Material transportörskedja	Acetal
Material transportörsbalk	Rostfritt stål
* Rekommenderad maximal längd beror på utformningen, vikt och antalet kurvor på transportören. ** Transportörens vikt beror på vilken typ av kedja, räckeshållare och räckan som används.	

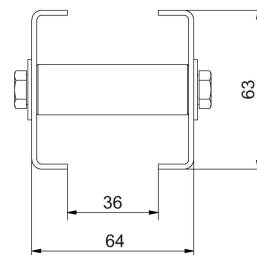
## Serie 520

**Transportörsprofil S520**

Rostfritt stål

Vikt 2800 g/m

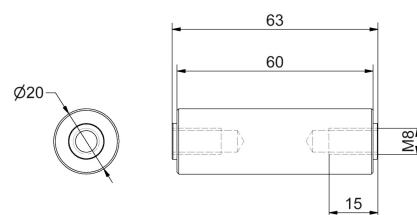
Balklängd 2,48 m

**Art.nr 520-1000****Distans**

Till 520-1000

Rostfritt stål

Vikt 150 g

**Art.nr 520-1030**

Inklusive rost fria fästelement

**Art.nr 520-1035**

## Transportörskedja S620

Acetal, nylon och rostfritt stål.

Länk i standardutförande tillverkas i vit acetal som är livsmedelsgodkänd.

Tillåten dragkraft 500 N.

På förfrågan kan länk levereras i annat material än standard.

Ange följande tilläggsbokstav.

**L** = Lågfriktion

**V** = Värmebeständig

**A** = Antistatisk

**F** = Flockad

Beställningsexempel 620-2000L

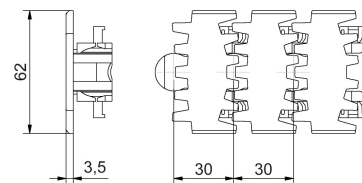
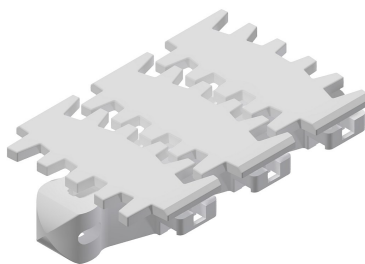
### Fingerkedja

Slät standardkedja för S620 och S520

Vikt 760 g/m

Antal 33 st/m

**Art.nr 620-2000**



Länk till standardkedja

Vikt 17 g

**Art.nr 620-2001**

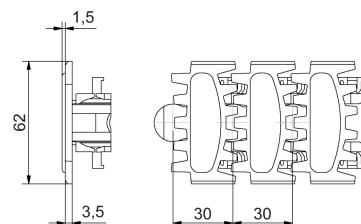
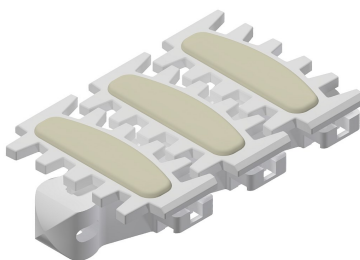
### Fingerkedja friktion

Standardkedja med friktionsbelägg för S620 och S520

Vikt 770 g/m

Antal 33 st/m

**Art.nr 620-2010**



Länk till friktionskedja

Vikt 18 g

**Art.nr 620-2011**

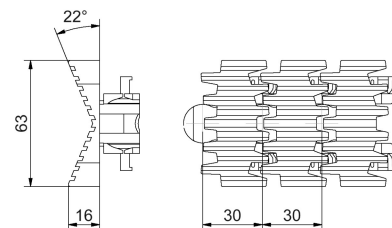
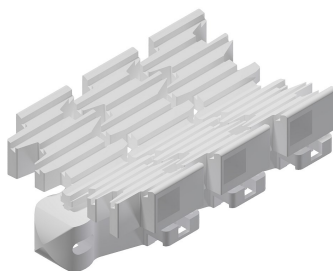
## Serie 520

**V-kedja**

Till S620 och S520

Vikt 880 g/m

Antal 33 st/m

**Art.nr 620-2130**

Länk till V-kedja

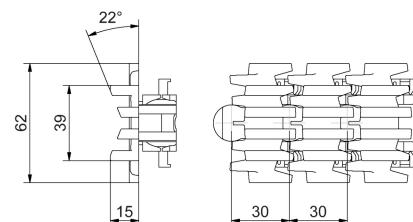
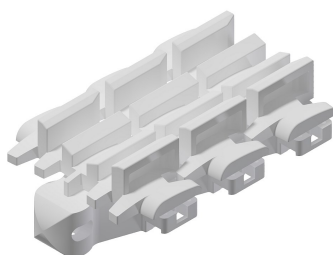
Vikt 25 g

**Art.nr 620-2131****V-kedja**

Till S620 och S520

Vikt 890 g/m

Antal 33 st/m

**Art.nr 620-2135**

Länk till V-kedja

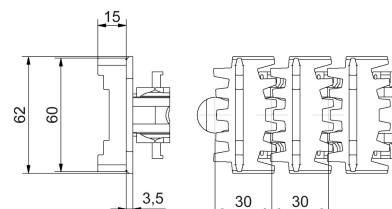
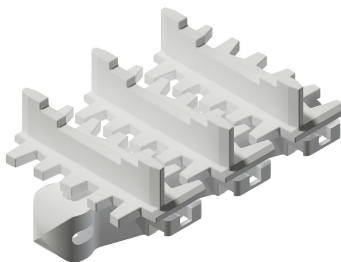
Vikt 23 g

**Art.nr 620-2136****Medbringarkedja**

Till S620 och S520

Vikt 880 g/m

Antal 33 st/m

**Art.nr 620-2067**

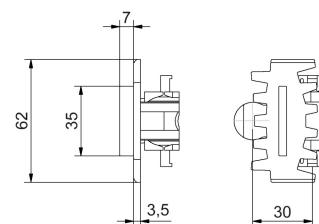
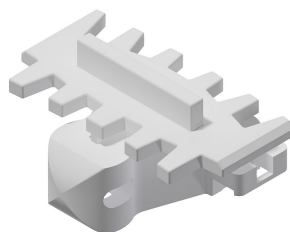
Länk till medbringarkedja

Vikt 21 g

**Art.nr 620-2068****Kedjelänk medbringare**

Till S620 och S520

Vikt 19 g

**Art.nr 620-2065**



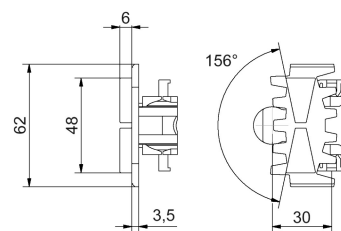
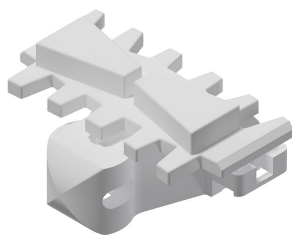
## Serie 520

**Kedjelänk medbringare**

Till S620 och S520

Vikt 21 g

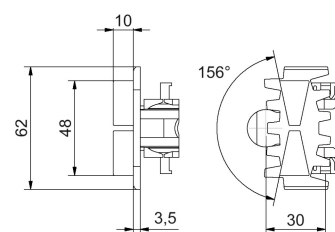
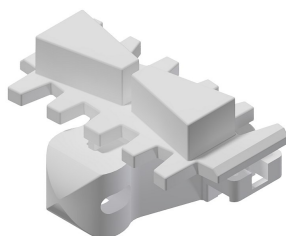
Art.nr 620-2179

**Kedjelänk medbringare**

Till S620 och S520

Vikt 24 g

Art.nr 620-2189



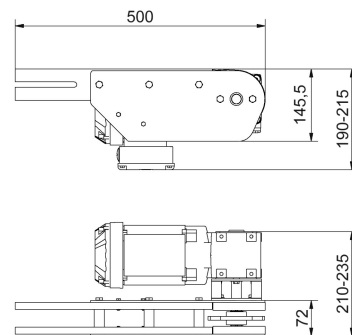
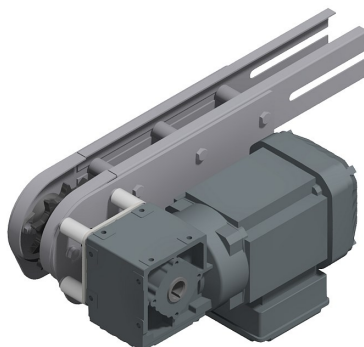
Serie 520

**520-30**

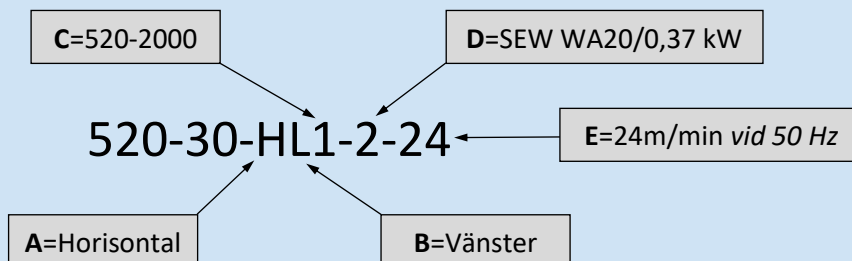
Drivenhet med direktdrift S520.  
IP55 och rostfri hållaxel.  
Konfiguration av standard drivenhet med direktdrift **520-30-ABC-D-E**.

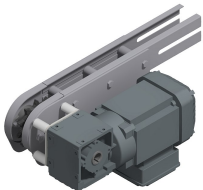
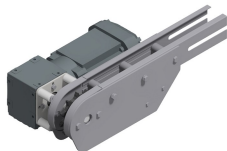
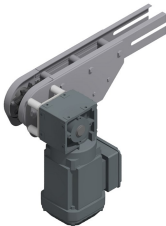
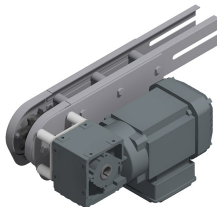
Vid behov av rullövergång och fästen se sid 35.

Vikt utan motor 6000 g  
Vikt med motor 13000-19000 g



**Beställningsexempel**



<b>A:</b> <u>Monteringsläge</u>	<b>B:</b> <u>Placering</u>	<b>C:</b> <u>Transportörs-kedja</u>	<b>D:</b> <u>Motor/Växeltyp</u> <u>Effekt</u>	<b>E:</b> <u>Hastighet m/min</u> <u>vid 50 Hz</u>
<b>H:</b> Horisontal  	<b>R:</b> Höger  	<b>1:</b> 620-2000 620-2010	<b>1:</b> SEW WA20 0,25 kW	8    18    34 10    20    47 12    25    59 15    29
		<b>2:</b> 620-2189 620-2179		<b>2:</b> SEW WA20 0,37 kW
<b>V:</b> Vertikal  	<b>L:</b> Vänster  	<b>3:</b> 620-2065 620-2135	<b>3:</b> SEW WA30 0,37 kW	6    15    30 8    18    34 10    20    48 12    25    59
		<b>4:</b> 620-2130		
				<b>W</b> Ej motor/växel. Monteringsläge och drivaxel förberedd för vald växeltyp.  Fler alternativ →

## Serie 520

## Forts. 520-30

<b>D:</b> <b>Motor/Växeltyp</b> <b>Effekt</b>	<b>E:</b> <b>Hastighet m/min</b> <b>vid 50 Hz</b>		
<b>5:</b> SEW SA37 0,37 kW	8 10 13 16	19 25 27 31	36
<b>6:</b> Lenze G500-B45 0,18 kW	13 15 17 19	21 25 28 31	36 41 45 52
<b>7:</b> Lenze G500-B110 0,18 kW	8 10 12 15	19 21 25 33	38 41
<b>8:</b> Lenze G500-B45 0,25 kW	19 22 25 28	32 36 41 46	52
<b>9:</b> Lenze G500-B110 0,25 kW	11 12 15 19	21 25 27 31	38 42 46 52
<b>10:</b> Lenze G500-B45 0,37 kW	28 32 37 42	47 54	

<b>D:</b> <b>Motor/Växeltyp</b> <b>Effekt</b>	<b>E:</b> <b>Hastighet m/min</b> <b>vid 50 Hz</b>		
<b>11:</b> Lenze G500-B110 0,37 kW	11 13 16 20	22 25 28 32	34 39 43 47
<b>14:</b> Lenze Smart Motor G500-B45 max 0,47 kW	Reglerbar hastighet 6-31 m/min		
<b>15:</b> Lenze Smart Motor G500-B45 max 0,47 kW	Reglerbar hastighet 10-50 m/min		
	<b>W</b> Ej motor/växel. Monteringsläge och drivaxel förberedd för vald växeltyp.		

Vid behov av rullövergång och fästen se sid 35.

## Serie 520

## Forts. 520-30

## Fäste för rullövergång och skarvjärn mellan transportörer

Följande konfigurationer anges på beställningsnummer 520-30-ABC-D-E- **med en extra bokstav.**

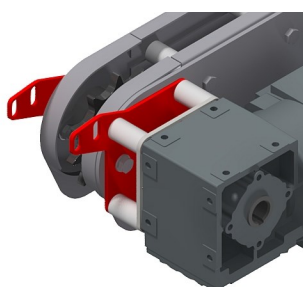
**A** = 500-3117L/R och 500-7112.

**B** = 500-3119L/R och 500-7120.

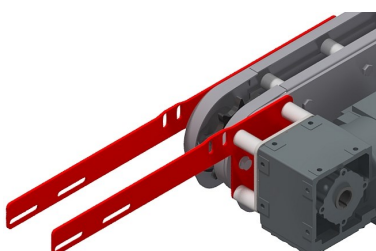
**C** = 500-3118L/R och 500-7130, 7 mm höjdskillnad.

Beställningsexempel 520-30-HL1-2-24-A

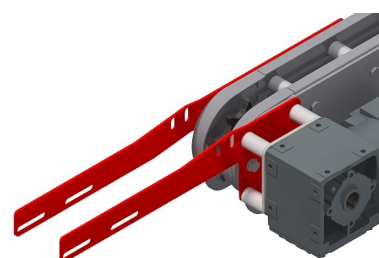
A



B



C



## Fäste för rullövergång och skarvjärn inklusive rullövergång

Följande konfigurationer anges på befintligt beställningsnummer 520-30-ABC-D-E- **med två extra bokstäver.**

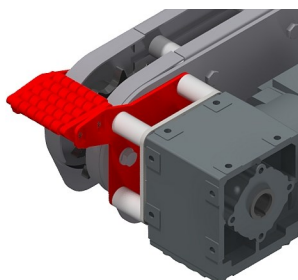
**AR** = 500-3117L/R, 500-7112 och 500-7000.

**BR** = 500-3119L/R, 500-7120 och 500-7000.

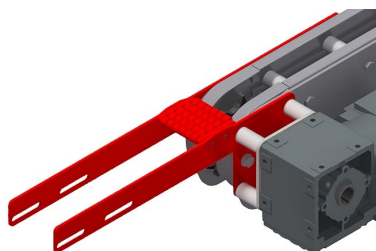
**CR** = 500-3118L/R, 500-7130 och 500-7000, 7 mm höjdskillnad.

Beställningsexempel: 520-30-HL1-2-24-AR

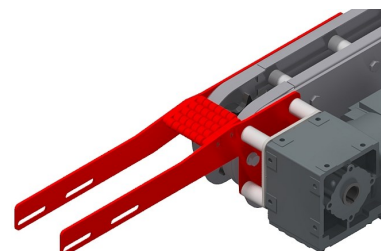
AR



BR



CR

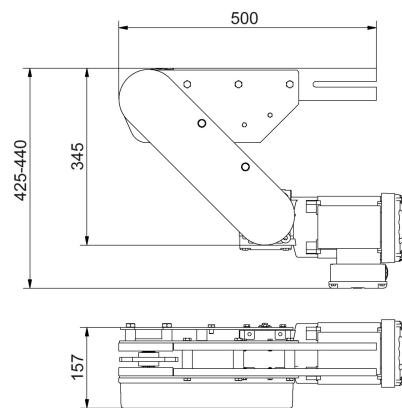
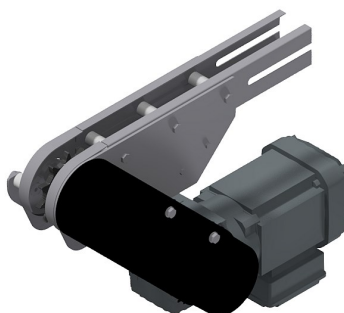


Serie 520

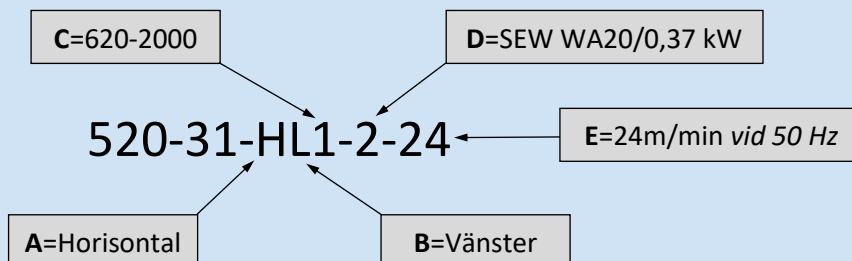
**520-31**

Drivenhet med underhängande motor med remtransmission S520. IP55 och rostfri hållaxel. Konfiguration av standard drivenhet **520-31-ABC-D-E**.

Vid behov av rullövergång och fästen se sid 38.



Beställningsexempel



<b>A:</b> <u>Monteringsläge</u>	<b>B:</b> <u>Placering</u>	<b>C:</b> <u>Transportörs- kedja</u>	<b>D:</b> <u>Motor/Växeltyp</u> <u>Effekt</u>	<b>E:</b> <u>Hastighet m/min</u> <u>vid 50 Hz</u>
<b>H:</b> Horisontal  	<b>R:</b> Höger  	<b>1:</b> 620-2000 620-2010	<b>1:</b> SEW WA20 0,25 kW	8    18    34 10    20    47 12    25    59 15    29
		<b>2:</b> 620-2189 620-2179		<b>2:</b> SEW WA20 0,37 kW
<b>V:</b> Vertikal  	<b>L:</b> Vänster  	<b>3:</b> 620-2065 620-2135	<b>3:</b> SEW WA30 0,37 kW	6    15    30 8    18    34 10    20    48 12    25    59
		<b>4:</b> 620-2130		
				<b>W</b> Ej motor/växel. Monteringsläge och drivaxel förberedd för vald växeltyp.  Fler alternativ →

## Serie 520

## Forts. 520-31

<b>D:</b> <b>Motor/Växeltyp</b> <b>Effekt</b>	<b>E:</b> <b>Hastighet m/min</b> <b>vid 50 Hz</b>		
<b>5:</b> SEW SA37 0,37 kW	8 10 13 16	19 25 27 31	36
<b>6:</b> Lenze G500-B45 0,18 kW	13 15 17 19	21 25 28 31	36 41 45 52
<b>7:</b> Lenze G500-B110 0,18 kW	8 10 12 15	19 21 25 33	38 41
<b>8:</b> Lenze G500-B45 0,25 kW	19 22 25 28	32 36 41 46	52
<b>9:</b> Lenze G500-B110 0,25 kW	11 12 15 19	21 25 27 31	38 42 46 52
<b>10:</b> Lenze G500-B45 0,37 kW	28 32 37 42	47 54	

<b>D:</b> <b>Motor/Växeltyp</b> <b>Effekt</b>	<b>E:</b> <b>Hastighet m/min</b> <b>vid 50 Hz</b>		
<b>11:</b> Lenze G500-B110 0,37 kW	11 13 16 20	22 25 28 32	34 39 43 47
<b>14:</b> Lenze Smart Motor G500-B45 max 0,47 kW	Reglerbar hastighet 6-31 m/min		
<b>15:</b> Lenze Smart Motor G500-B45 max 0,47 kW	Reglerbar hastighet 10-50 m/min		
	<b>W</b> Ej motor/växel. Monteringsläge och drivaxel förberedd för vald växeltyp.		

Vid behov av rullövergång och fästen se sid 38.

## Serie 520

## Forts. 520-31

## Fäste för rullövergång och skarvjärn mellan transportörer

Följande konfigurationer anges på beställningsnummer 520-31-ABC-D-E- **med en extra bokstav.**

**A** = 500-7112.

**B** = 500-7120.

**C** = 500-7130, 7 mm höjdskillnad.

Beställningsexempel 520-31-HL1-2-24-A

A



B



C



## Fäste för rullövergång och skarvjärn inklusive rullövergång

Följande konfigurationer anges på befintligt beställningsnummer 520-31-ABC-D-E- **med två extra bokstäver.**

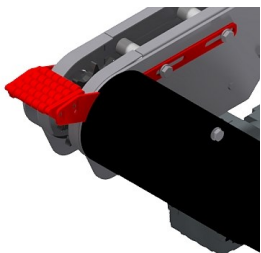
**AR** = 500-7112 och 500-7000.

**BR** = 500-7120 och 500-7000.

**CR** = 500-7130 och 200-7000, 7 mm höjdskillnad.

Beställningsexempel: 520-31-HL1-2-24-AR

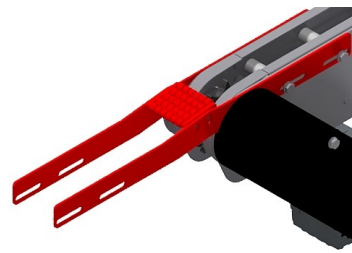
AR



BR



CR

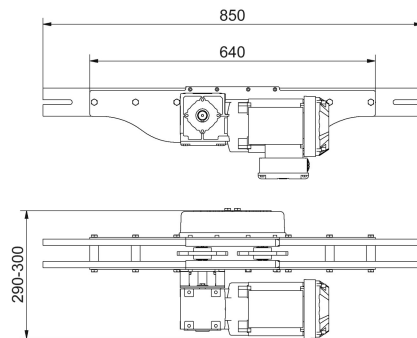
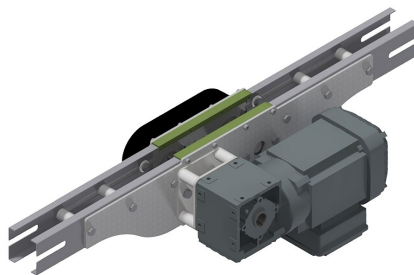


Serie 520

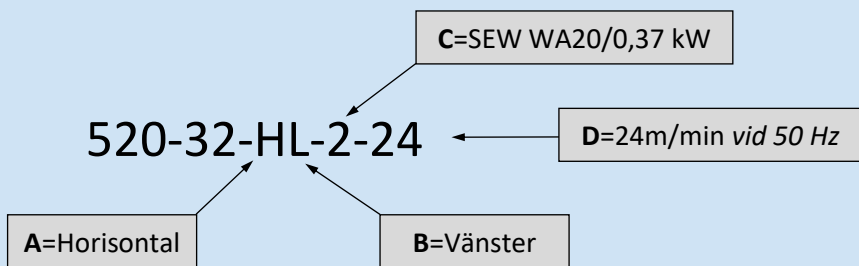
**520-32**

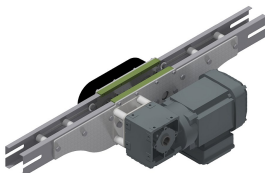
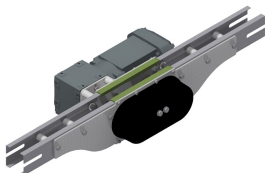
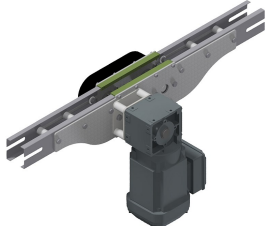
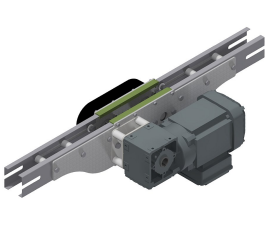
Drivenhet med mittmonterad motor med returkedja S520. IP55 och rostfri hållaxel. Konfiguration av standard drivenhet **520-32-AB-C-D**.

Använd 520-4055 som främre vändenhet.



**Beställningsexempel**



<b>A:</b> <u>Monteringsläge</u>	<b>B:</b> <u>Placering</u>	<b>C:</b> <u>Motor/Växeltyp</u> <u>Effekt</u>	<b>D:</b> <u>Hastighet m/min</u> <u>vid 50 Hz</u>		
<b>H:</b> Horisontal 	<b>R:</b> Höger 	<b>1:</b> SEW WA20 0,25 kW	8	18	34
			10	20	47
<b>V:</b> Vertikal 	<b>L:</b> Vänster 	<b>2:</b> SEW WA20 0,37 kW	12	25	59
			15	29	
		<b>3:</b> SEW WA30 0,37 kW	18	34	
			20	48	
			25	59	
			30		
			6	15	30
			8	18	34
			10	20	48
			12	25	59
			<b>W</b> Ej motor/växel. Monteringsläge och drivaxel förberedd för vald växeltyp.  Fler alternativ →		



## Serie 520

## Forts. 520-32

<b>C:</b> <b>Motor/Växeltyp</b> <b>Effekt</b>	<b>D:</b> <b>Hastighet m/min</b> <b>vid 50 Hz</b>		
<b>5:</b> SEW SA37 0,37 kW	8 10 13 16	19 25 27 31	36
<b>6:</b> Lenze G500-B45 0,18 kW	13 15 17 19	21 25 28 31	36 41 45 52
<b>7:</b> Lenze G500-B110 0,18 kW	8 10 12 15	19 21 25 33	38 41
<b>8:</b> Lenze G500-B45 0,25 kW	19 22 25 28	32 36 41 46	52
<b>9:</b> Lenze G500-B110 0,25 kW	11 12 15 19	21 25 27 31	38 42 46 52
<b>10:</b> Lenze G500-B45 0,37 kW	28 32 37 42	47 54	

<b>C:</b> <b>Motor/Växeltyp</b> <b>Effekt</b>	<b>D:</b> <b>Hastighet m/min</b> <b>vid 50 Hz</b>		
<b>11:</b> Lenze G500-B110 0,37 kW	11 13 16 20	22 25 28 32	34 39 43 47
<b>14:</b> Lenze Smart Motor G500-B45 max 0,47 kW	Reglerbar hastighet 6-31 m/min		
<b>15:</b> Lenze Smart Motor G500-B45 max 0,47 kW	Reglerbar hastighet 10-50 m/min		
	<b>W</b> Ej motor/växel. Monteringsläge och drivaxel förberedd för vald växeltyp.		

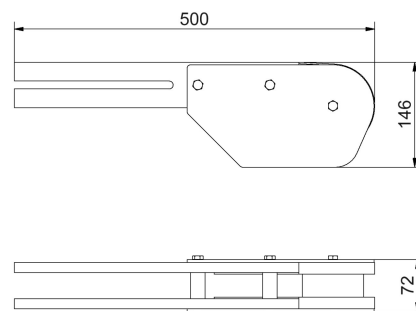
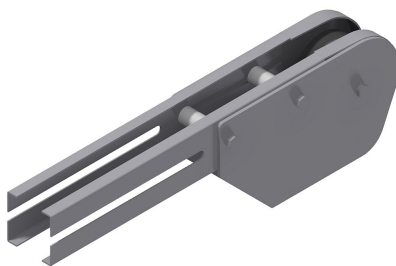
## Serie 520

## Vändenhet

Standard vändenhet till S520

Vikt 3600 g

Art.nr 520-4000



## Fäste för rullövergång och fäste inklusive rullövergång

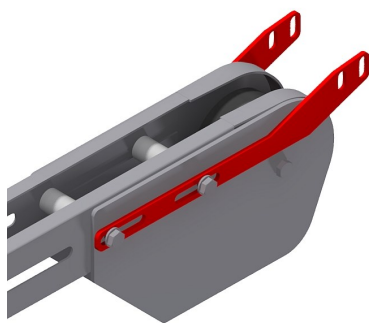
Följande konfigurationer anges på befintligt beställningsnummer 520-4000- med extra bokstav/bokstäver

A = 500-7111

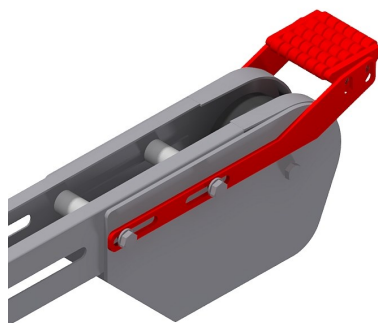
AR = 500-7111 och 500-7000

Beställningsexempel: 520-4000-A

A



AR



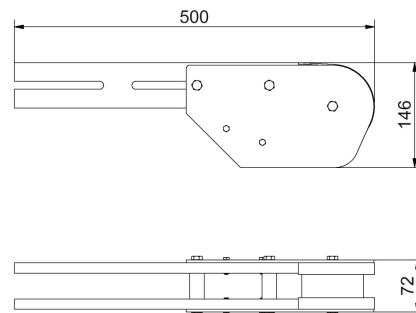
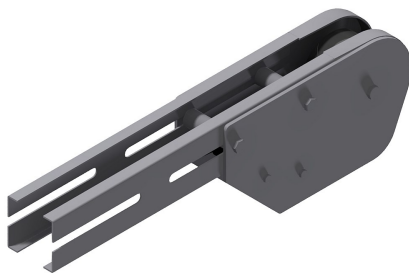
## Serie 520

**Vändenhet**

Används som främre vändenhet till transportör där drivenhet 520-32 ingår.  
Konfiguration av vändenhet

**Art.nr 520-4055-A**

Vid behov av rullövergång och fästen se sid 43.

**Beställningsexempel**

520-4055-1

A=620-2000

**A:****Transportörskedja**

1:	2:	3:	4:
620-2000 620-2010	620-2189 620-2179	620-2065 620-2135	620-2130

## Serie 520

Forts. 520-4055-A

## Fäste för rullövergång och skarvjärn mellan transportörer

Följande konfigurationer anges på beställningsnummer 520-4055-A- med en extra bokstav.

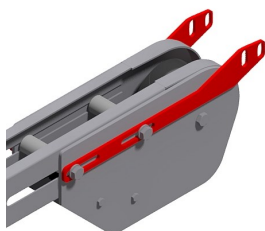
A = 500-7112.

B = 500-7120.

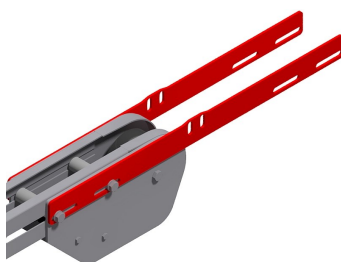
C = 500-7130, 7 mm höjdskillnad.

Beställningsexempel: 520-4055-1-A

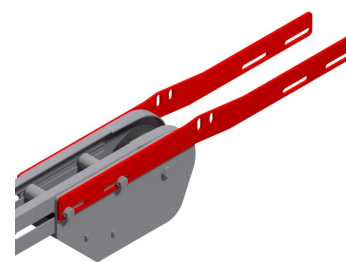
A



B



C



## Fäste för rullövergång och skarvjärn inklusive rullövergång

Följande konfigurationer anges på befintligt beställningsnummer 520-4055-A- med två extra bokstäver.

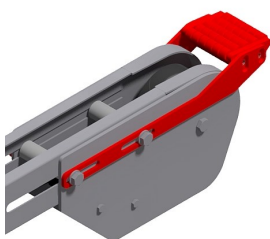
AR = 500-7112 och 500-7000.

BR = 500-7120 och 500-7000.

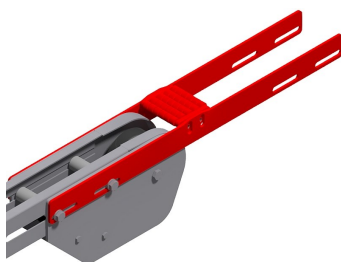
CR = 500-7130 och 500-7000, 7 mm höjdskillnad.

Beställningsexempel: 520-4055-1-AR

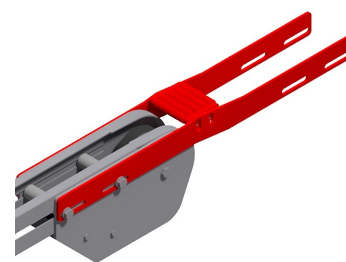
AR



BR



CR



## Serie 520

**Hjulkurva**

Standard hjulkurva S520 med R141 mm  
Rostfritt stål och hjul i plast

Konfiguration av hjulkurva  
**Art.nr 520-5025-A**

A= vinkel på kurvan

Standardvinklar för R141

A = 45°

A = 90°

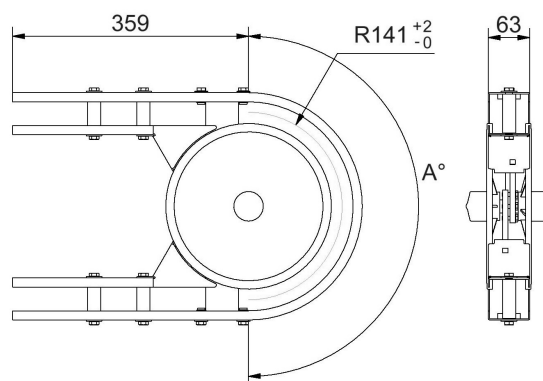
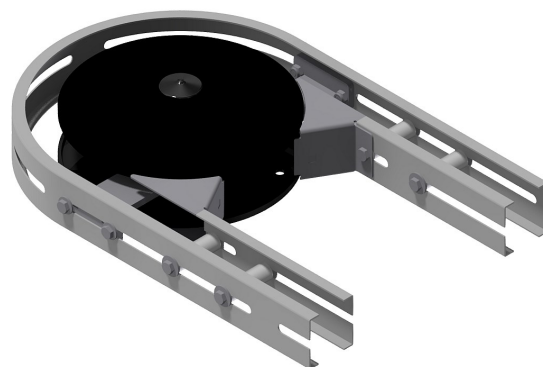
A = 180°

Övriga vinklar tillverkas på förfrågan  
Skarvjärn 500-4320 beställs separat

Beställningsexempel

**520-5025-45**

A= 45°



## Serie 520

**Hjulkurva**

Standard hjulkurva S520 med R191 mm  
Rostfritt stål och hjul i plast

Konfiguration av hjulkurva  
**Art.nr 520-5055-A**

A= vinkel på kurvan

Standardvinklar för R191

A = 45°

A = 90°

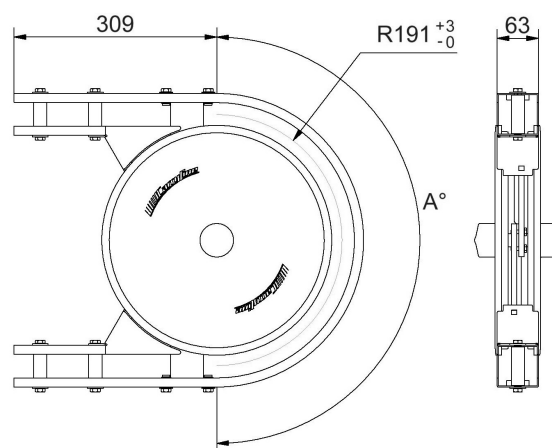
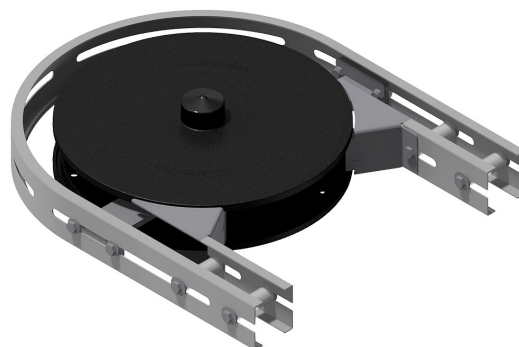
A = 180°

Övriga vinklar tillverkas på förfrågan.  
Skarvjärn 500-4320 beställs separat

Beställningsexempel

**520-5055-45**

A= 45°

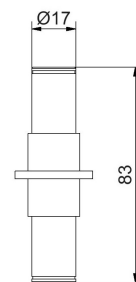


## Serie 520

**Axel**

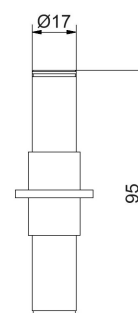
Till hjulkurva R141  
Rostfritt stål  
Vikt 145 g

Art.nr 14261\_3

**Axel**

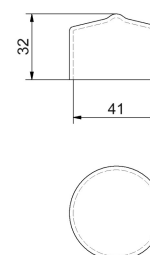
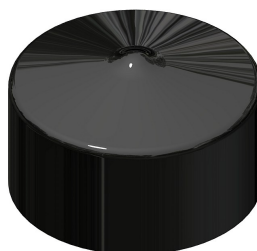
Till hjulkurva R191  
Rostfritt stål  
Vikt 165 g

Art.nr 14261\_2

**Plastkåpa**

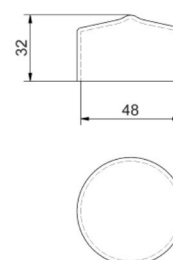
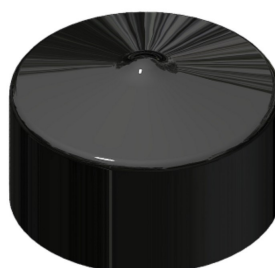
Till tallrik med Ø252  
Svart PVC  
Vikt 11 g

Art.nr 830-5031

**Plastkåpa**

Till tallrik med Ø350  
Svart PVC  
Vikt 15 g

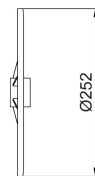
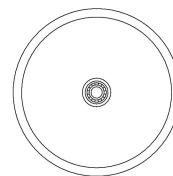
Art.nr 830-5062



## Serie 520

**Tallrik**

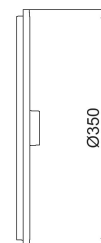
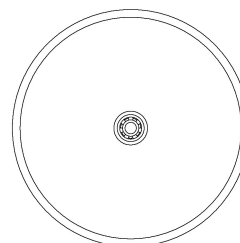
Övre tallrik till hjulkurva R141  
Komplett med kullager SS6203-2RS  
Svart nylon  
Vikt 335 g



**Art.nr 530-5027**

**Tallrik**

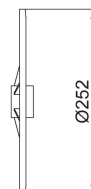
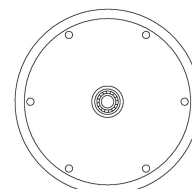
Övre tallrik till hjulkurva R191  
Komplett med kullager SS6203-2RS  
Svart nylon  
Vikt 825 g



**Art.nr 530-5060**

**Tallrik**

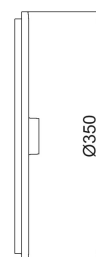
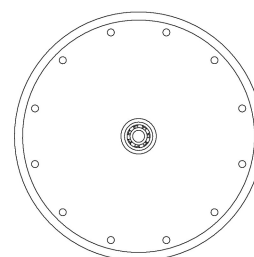
Undre tallrik till hjulkurva R141  
Komplett med kullager SS6203-2RS  
Svart nylon  
Vikt 320 g



**Art.nr 17589**

**Tallrik**

Undre tallrik till hjulkurva R191  
Komplett med kullager SS6203-2RS  
Svart nylon  
Vikt 800 g



**Art.nr 17590**



## Serie 520

**Glidkurva**

Standard glidkurva S520  
Rostfritt stål

Konfiguration av glidkurva  
**Art.nr 520-5375-A-B**

A= radie på kurvan

B= vinkel på kurvan

Följande radier och vinklar är standard

A = Radie	B = Vinkel
191 mm	15°, 30°, 45°, 90°, 180°
289 mm	15°, 30°, 45°, 90°, 180°
389 mm	15°, 30°, 45°, 90°, 180°
489 mm	15°, 30°, 45°, 90°, 180°
589 mm	15°, 30°, 45°, 90°, 180°

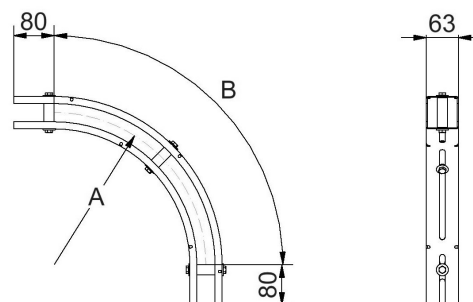
Övriga radier och vinklar tillverkas på förfrågan

Beställningsexempel

**520-5375-389-90**

A= 389 mm

B= 90°



## Serie 520

**Vertikalkurva**

Standard vertikalkurva R400  
Rostfritt stål

Konfiguration av vertikalkurva  
**Art.nr 520-5645-A**

A= vinkel på kurvan

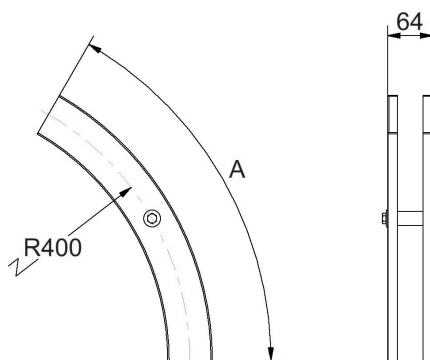
Standardvinklar för R400
A = 10°
A = 15°
A = 20°
A = 30°
A = 45°
A = 60°
A = 90°

Övriga vinklar tillverkas på begäran  
Minimum 10°

Beställningsexempel

**520-5645-45**

A= 45°



## Serie 520

**Vertikalkurva**

Standard vertikalkurva R860  
Rostfritt stål

Konfiguration av vertikalkurva  
**Art.nr 520-5695-A**

A= vinkel på kurvan

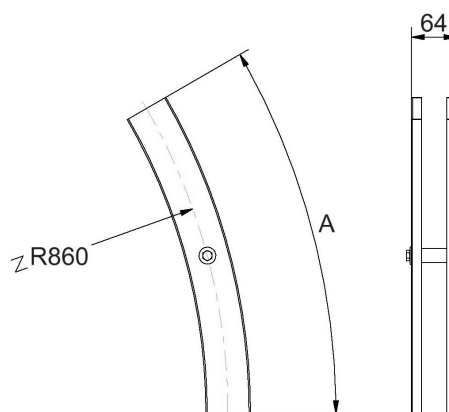
Standardvinklar för R860
A = 5°
A = 10°
A = 15°
A = 20°
A = 30°
A = 45°
A = 60°
A = 90°

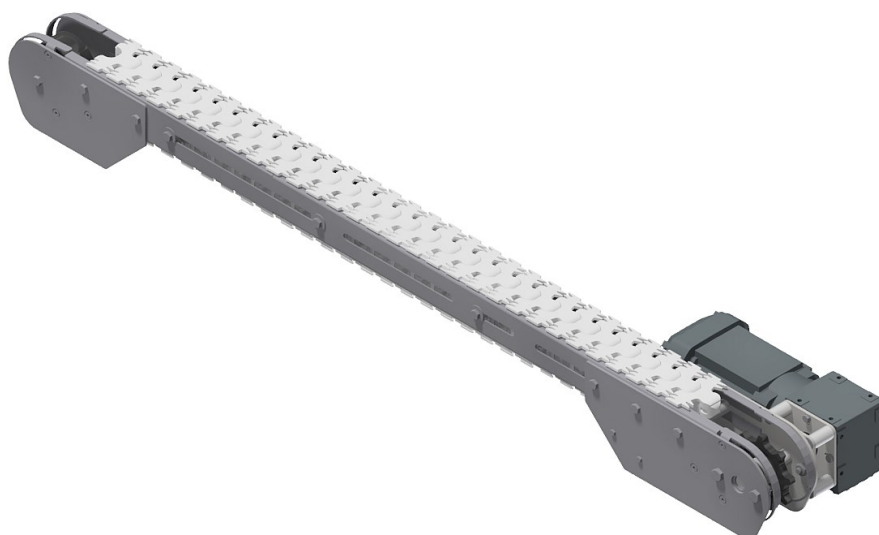
Övriga vinklar tillverkas på förfrågan  
Minimum 5°

Beställningsexempel

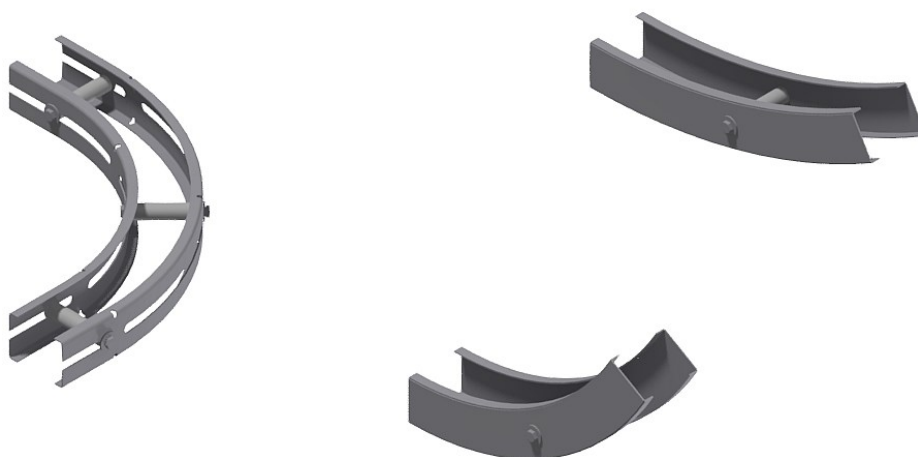
**520-5695-45**

A= 45°





# S530



## Serie 530



## Specifikationer S530

Bredd transportörskedja	83 mm
Delning transportörskedja	38 mm
Bredd transportörbalk	86 mm
Höjd transportör	80 mm
Radie på transportörskedja på driv- och vändenhet	70 mm
Maximal tillåten dragkraft på transportörskedjan	1250 N
Vikt transportör	≈ 7 kg/m **
Rekommenderad maximal last på transportör	≈ 200 kg *
Rekommenderad maximal last	≈ 20 kg/m *
Rekommenderad maximal längd på transportör	≈ 20 m *
Rekommenderad maximal hastighet	50 m/min
Minsta radien på horisontell kurva	R 150 mm
Radie på hjulkurva	R 150 mm och R200 mm
Radie på vertikal kurva	R 400 mm och R 860 mm
Motor	0,18 - 0,55 kW
Ljudnivå	< 70 dB (A)
Material transportörskedja	Acetal
Material transportörbalk	Rostfritt stål

\* Rekommenderad maximal längd beror på utformningen, vikt och antalet kurvor på transportören.

\*\* Transportörens vikt beror på vilken typ av kedja, räckeshållare och räckan som används.

## Serie 530

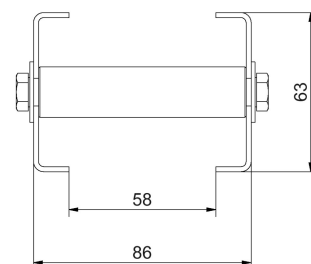
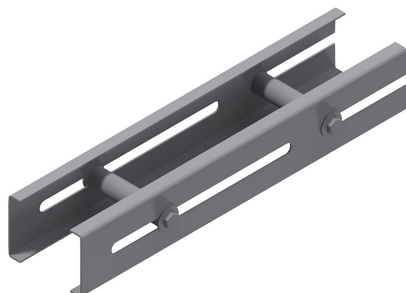
**Transportörsprofil S530**

Rostfritt stål

Vikt 2900 g/m

Balklängd 2.48 m

Art.nr 530-1000

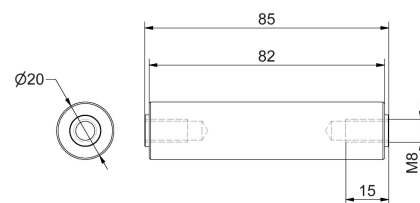
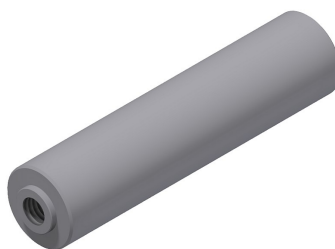
**Distans**

Till 530-1000

Rostfritt stål

Vikt 200 g

Art.nr 530-1030



Inklusive rostfria fästelement

Art.nr 530-1035

## Serie 530

**Transportörskedja S830**

Acetal, nylon och rostfritt stål.

Länk i standardutförande tillverkas i vit acetal som är livsmedelsgodkänd.

Tillåten dragkraft 1250 N.

Angivna mått kan variera upp till 2%

På förfrågan kan vissa kedjor och lock levereras i annat material än standard.

Ange följande tilläggsbokstav.

**L** = Lågfriktion

**V** = Värmebeständig

**A** = Antistatisk

**F** = Flockad

Beställningsexempel 830-2000L

**Fingerkedja**

Slät standardkedja för S830 och S530

Vikt 1420 g/m

Antal 27 st/m

**Art.nr 830-2000**

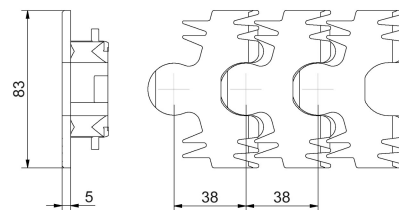
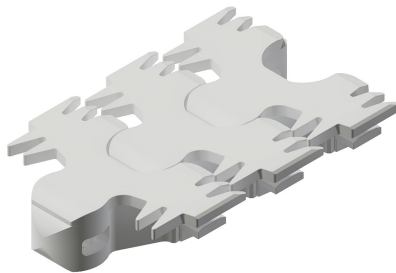
**Art.nr 830-2000-BLUE**

Lock till standardkedja

Vikt 18 g

**Art.nr 830-2001**

**Art.nr 830-2001-BLUE**

**Fingerkedja friktion**

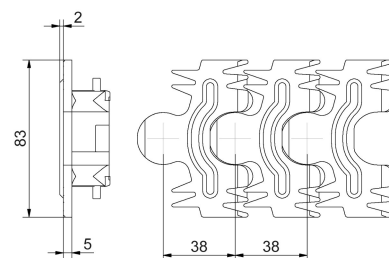
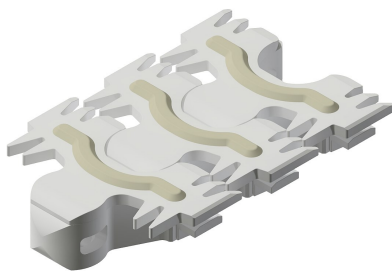
Standardkedja med friktionsbelägg för S830 och S530

Vikt 1440 g/m

Antal 27 st/m

**Art.nr 830-2010**

**Art.nr 830-2010-BLUE**



Lock till friktionskedja

Vikt 19 g

**Art.nr 830-2011**

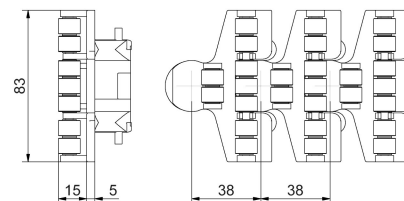
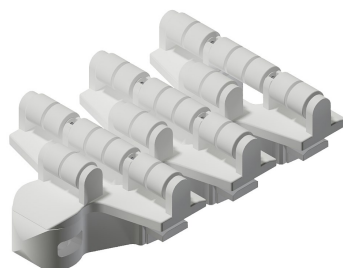
**Art.nr 830-2011-BLUE**

## Serie 530

**Rullkedja**

Till S830 och S530  
 Vikt 2030 g/m  
 Antal 27 st/m

**Art.nr 830-2050**

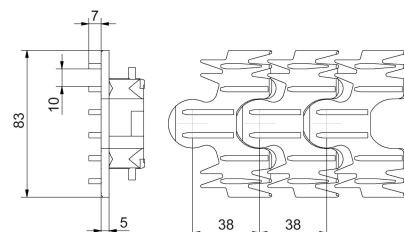
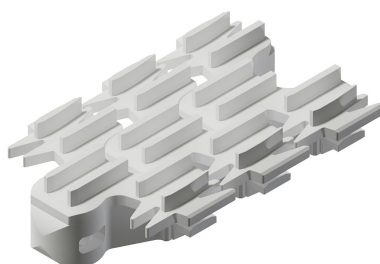


Lock till rullkedja  
 Vikt 41 g  
**Art.nr 830-2051**

**Ribbkedja**

Till S830 och S530  
 Vikt 1550 g/m  
 Antal 27 st/m

**Art.nr 830-2055**

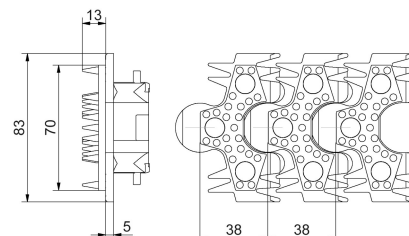
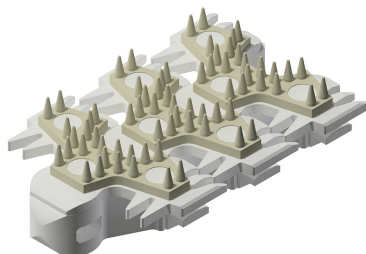


Lock till ribbkedja  
 Vikt 23 g  
**Art.nr 830-2056**

**Friktionskedja**

Friktionskedja med mjuka nabbar  
 Till S830 och S530  
 Vikt 1600 g/m  
 Antal 27 st/m

**Art.nr 830-2110**



Lock till friktionskedja med nabbar  
 Vikt 27 g  
**Art.nr 830-2111**



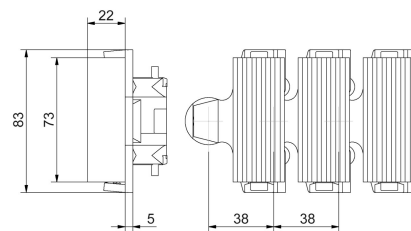
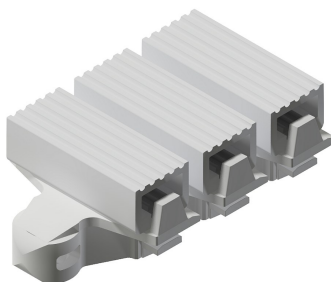
## Serie 530

**Klämkedja**

Till S830 och S530  
 Vikt 2260 g/m  
 Antal 27 st/m

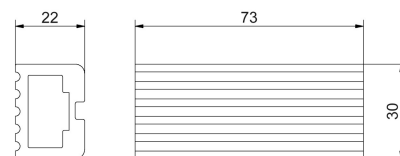
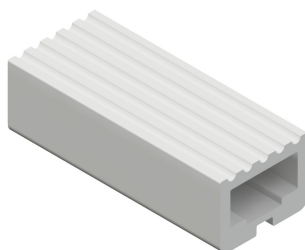
**Art.nr 830-2120**

Lock till klämkedja  
 Vikt 48 g  
**Art.nr 830-2121**

**Klämbelägg**

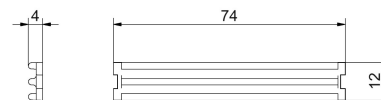
Klämbelägg till kedja 830-2120  
 Vit TPE  
 Vikt 25 g

**Art.nr 830-2122**

**Låsskena**

Låsskena för 830-2122  
 Svart armerad nylon  
 Vikt 4 g

**Art.nr 830-2123**

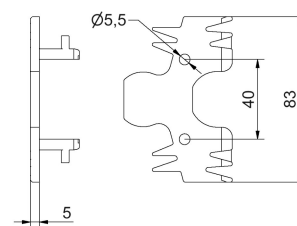
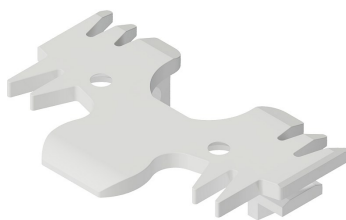


## Serie 530

**Lock för medbringare**

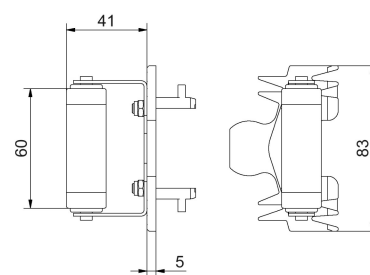
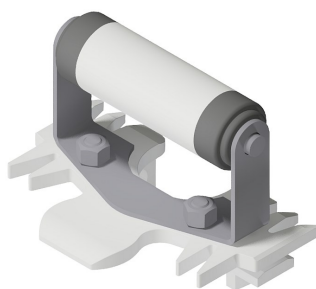
Till S830 och S530  
Vikt 20 g

Art.nr 830-2075

**Lock med medbringare**

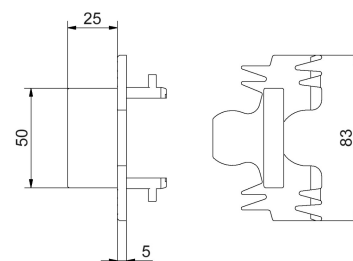
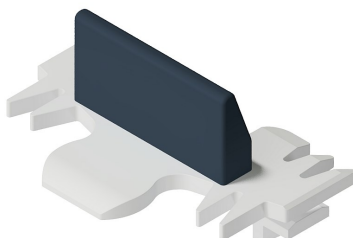
Till S830 och S530  
Vikt 75 g

Art.nr 830-2079

**Lock med medbringare**

Till S830 och S530  
Vikt 33 g

Art.nr 830-2081



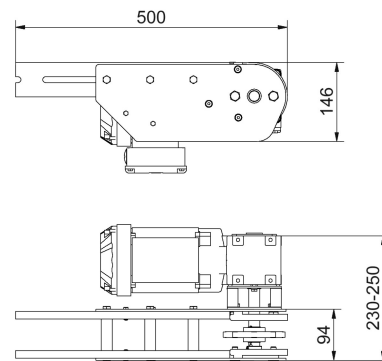
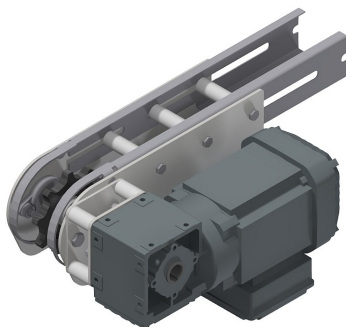
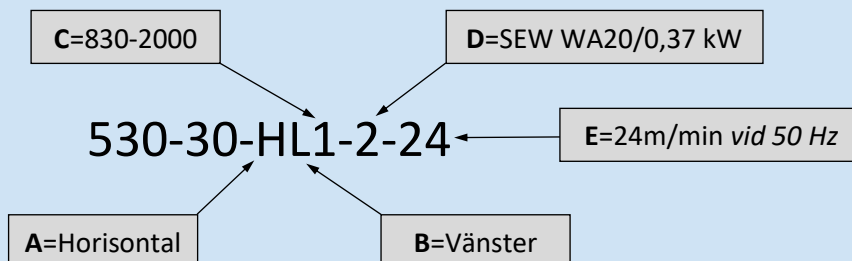
## Serie 530

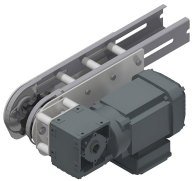
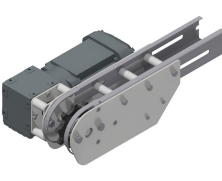
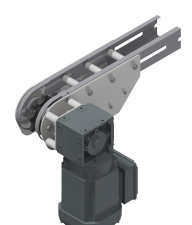
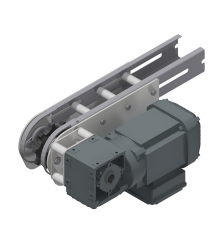
**530-30**

Drivenhet med direktdrift S530.  
IP55 och rostfri hållaxel.  
Konfiguration av standard drivenhet  
med direktdrift **530-30-ABC-D-E**.

Vid behov av rullövergång och fästen  
se sid 60.

Vikt utan motor 6300 g  
Vikt med motor 13300-19300 g

**Beställningsexempel**

<b>A:</b> <b>Monteringsläge</b>	<b>B:</b> <b>Placering</b>	<b>C:</b> <b>Transportörskedja</b>	<b>D:</b> <b>Motor/Växeltyp Effekt</b>	<b>E:</b> <b>Hastighet m/min vid 50 Hz</b>
<b>H: Horisontal</b> 	<b>R: Höger</b> 	<b>1:</b> 830-2000 830-2010	<b>1:</b> SEW WA20 0,25 kW	8    18    34 10    20    47 12    25 15    29
		<b>2:</b> 830-2081		<b>2:</b> SEW WA20 0,37 kW
<b>V: Vertikal</b> 	<b>L: Vänster</b> 	<b>3:</b> 830-2055 830-2079 830-2110	<b>3:</b> SEW WA30 0,37 kW	6    15    30 8    18    34 10    20    48 12    25
		<b>4:</b> 830-2050		<b>4:</b> SEW WA30 0,55 kW
				<b>W</b> Ej motor/växel. Monteringsläge och drivaxel förberedd för vald växeltyp.  Fler alternativ →

## Serie 530

## Forts. 530-30

<b>D:</b> <b>Motor/Växeltyp</b> <b>Effekt</b>	<b>E:</b> <b>Hastighet m/min</b> <b>vid 50 Hz</b>		
<b>5:</b> SEW SA37 0,37 kW	8 10 13 16	19 25 27 31	36
<b>6:</b> Lenze G500-B45 0,18 kW	13 15 17 19	21 25 28 31	36 41 45
<b>7:</b> Lenze G500-B110 0,18 kW	8 10 12 15	19 21 25 33	38 41
<b>8:</b> Lenze G500-B45 0,25 kW	19 22 25 28	32 36 41 46	
<b>9:</b> Lenze G500-B110 0,25 kW	11 12 15 19	21 25 27 31	38 42 46
<b>10:</b> Lenze G500-B45 0,37 kW	28 32 37 42	47	

<b>D:</b> <b>Motor/Växeltyp</b> <b>Effekt</b>	<b>E:</b> <b>Hastighet m/min</b> <b>vid 50 Hz</b>		
<b>11:</b> Lenze G500-B110 0,37 kW	11 13 16 20	22 25 28 32	34 39 43 47
<b>12:</b> Lenze G500-B45 0,55 kW	26 28 32 37	42 47	
<b>13:</b> Lenze G500-B110 0,55 kW	17 20 22 25	28 31 39 43	47
<b>14:</b> Lenze Smart Motor G500-B45 max 0,47 kW	Reglerbar hastighet 6-31 m/min		
<b>15:</b> Lenze Smart Motor G500-B45 max 0,47 kW	Reglerbar hastighet 10-50 m/min		
	<b>W</b> Ej motor/växel. Monteringsläge och drivaxel förberedd för vald växeltyp.		

Vid behov av rullövergång och fästen se sid 60.

## Serie 530

## Forts. 530-30

## Fäste för rullövergång och skarvjärn mellan transportörer

Följande konfigurationer anges på beställningsnummer 530-30-ABC-D-E- **med en extra bokstav.**

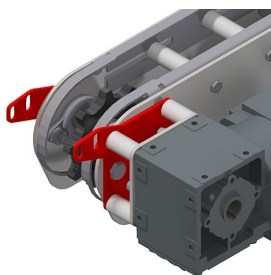
**A** = 500-3117R/L och 500-7112.

**B** = 500-3119R/L och 500-7120.

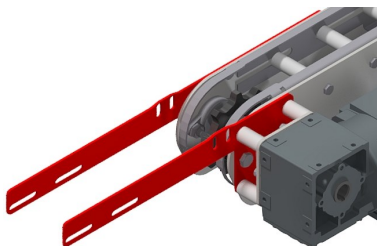
**C** = 500-3118R/L och 500-7130, 7 mm höjdskillnad

Beställningsexempel: 530-30-HL1-2-24-A

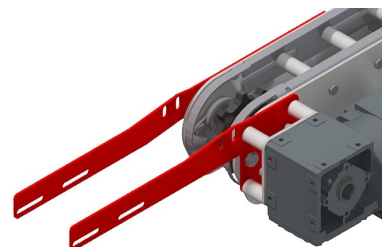
A



B



C



## Fäste för rullövergång och skarvjärn inklusive rullövergång

Följande konfigurationer anges på befintligt beställningsnummer 530-30-ABC-D-E- **med två extra bokstäver.**

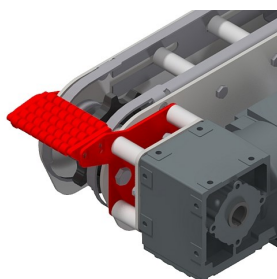
**AR** = 500-3117R/L, 500-7112 och 500-7010.

**BR** = 500-3119R/L, 500-7120 och 500-7010.

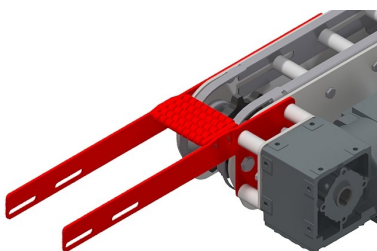
**CR** = 500-3118R/L, 500-7130 och 500-7010, 7 mm höjdskillnad.

Beställningsexempel: 530-30-HL1-2-24-AR

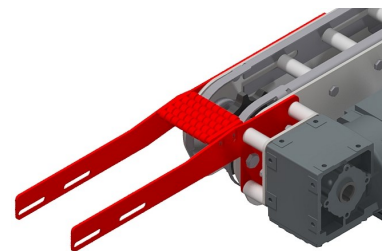
AR



BR



CR

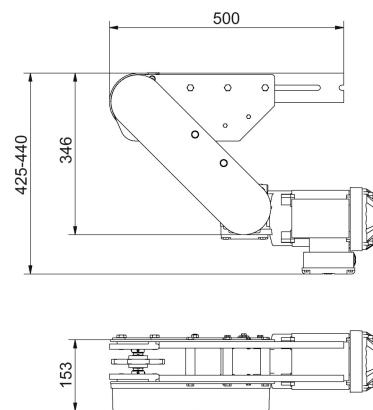
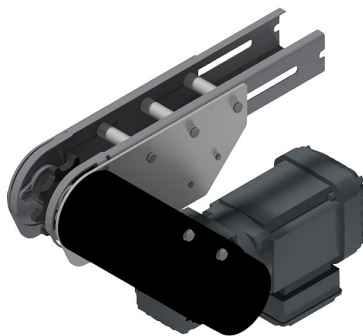


Serie 530

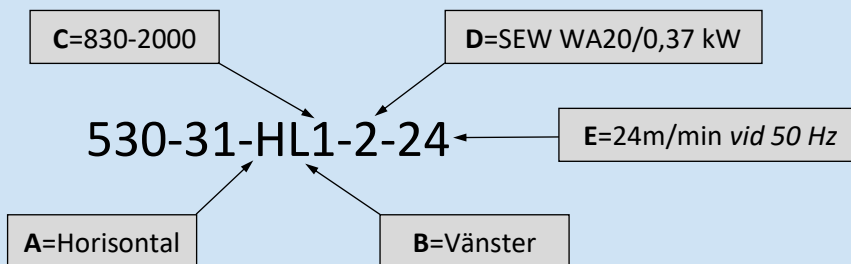
**530-31**

Drivenhet med underhängande motor med remtransmission S530. IP55 och rostfri hållaxel. Konfiguration av standard drivenhet **530-31-ABC-D-E**.

Vid behov av rullövergång och fästen se sid 63.



Beställningsexempel



<b>A:</b> <u>Monteringsläge</u>	<b>B:</b> <u>Placering</u>	<b>C:</b> <u>Transportörs-kedja</u>	<b>D:</b> <u>Motor/Växeltyp</u> <u>Effekt</u>	<b>E:</b> <u>Hastighet m/min</u> <u>vid 50 Hz</u>
<b>H:</b> Horisontal 	<b>R:</b> Höger 	<b>1:</b> 830-2000 830-2010	<b>1:</b> SEW WA20 0,25 kW	8    18    34 10    20    47 12    25 15    29
		<b>2:</b> 830-2081		<b>2:</b> SEW WA20 0,37 kW
<b>V:</b> Vertikal 	<b>L:</b> Vänster 	<b>3:</b> 830-2055 830-2079 830-2110	<b>3:</b> SEW WA30 0,37 kW	6    15    30 8    18    34 10    20    48 12    25
		<b>4:</b> 830-2050		<b>4:</b> SEW WA30 0,55 kW
				<b>W</b> Ej motor/växel. Monteringsläge och drivaxel förberedd för vald växeltyp.  Fler alternativ →

## Serie 530

## Forts. 530-31

<b>D:</b> <b>Motor/Växeltyp</b> <b>Effekt</b>	<b>E:</b> <b>Hastighet m/min</b> <b>vid 50 Hz</b>		
<b>5:</b> SEW SA37 0,37 kW	8 10 13 16	19 25 27 31	36
<b>6:</b> Lenze G500-B45 0,18 kW	13 15 17 19	21 25 28 31	36 41 45
<b>7:</b> Lenze G500-B110 0,18 kW	8 10 12 15	19 21 25 33	38 41
<b>8:</b> Lenze G500-B45 0,25 kW	19 22 25 28	32 36 41 46	
<b>9:</b> Lenze G500-B110 0,25 kW	11 12 15 19	21 25 27 31	38 42 46
<b>10:</b> Lenze G500-B45 0,37 kW	28 32 37 42	47	

<b>D:</b> <b>Motor/Växeltyp</b> <b>Effekt</b>	<b>E:</b> <b>Hastighet m/min</b> <b>vid 50 Hz</b>		
<b>11:</b> Lenze G500-B110 0,37 kW	11 13 16 20	22 25 28 32	34 39 43 47
<b>12:</b> Lenze G500-B45 0,55 kW	26 28 32 37	42 47	
<b>13:</b> Lenze G500-B110 0,55 kW	17 20 22 25	28 31 39 43	47
<b>14:</b> Lenze Smart Motor G500-B45 max 0,47 kW	Reglerbar hastighet 6-31 m/min		
<b>15:</b> Lenze Smart Motor G500-B45 max 0,47 kW	Reglerbar hastighet 10-50 m/min		
	<b>W</b> Ej motor/växel. Monteringsläge och drivaxel förberedd för vald växeltyp.		

Vid behov av rullövergång och fästen se sid 63.

## Serie 530

## Forts. 530-31

## Fäste för rullövergång och skarvjärn mellan transportörer

Följande konfigurationer anges på beställningsnummer 530-31-ABC-D-E- **med en extra bokstav.**

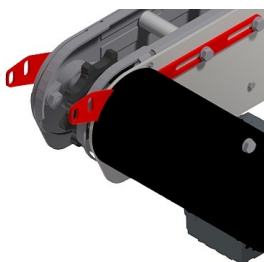
**A** = 500-7112.

**B** = 500-7120.

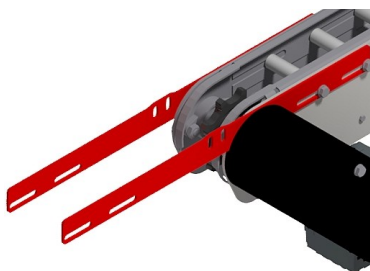
**C** = 500-7130, 7 mm höjdskillnad.

Beställningsexempel: 530-31-HL1-2-24-A

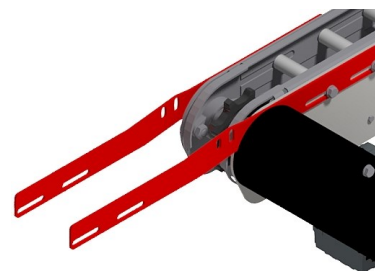
A



B



C



## Fäste för rullövergång och skarvjärn inklusive rullövergång

Följande konfigurationer anges på befintligt beställningsnummer 530-31-ABC-D-E- **med två extra bokstäver.**

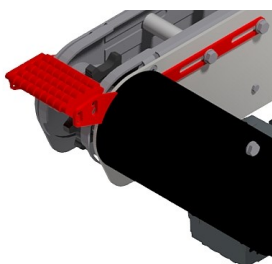
**AR** = 500-7112 och 500-7010.

**BR** = 500-7120 och 500-7010.

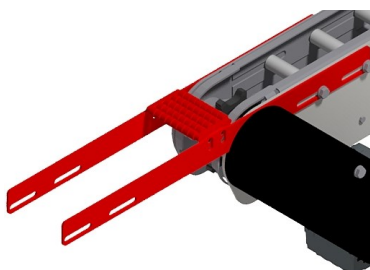
**CR** = 500-7130 och 500-7010, 7 mm höjdskillnad.

Beställningsexempel: 530-31-HL1-2-24-AR

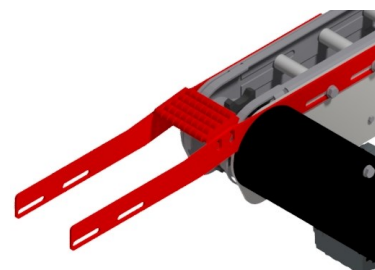
AR



BR



CR



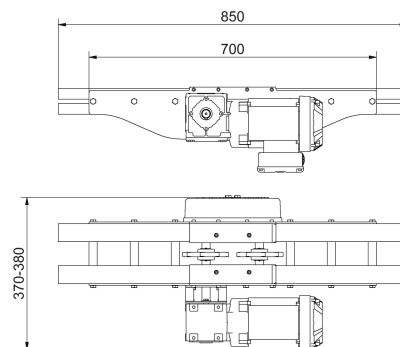
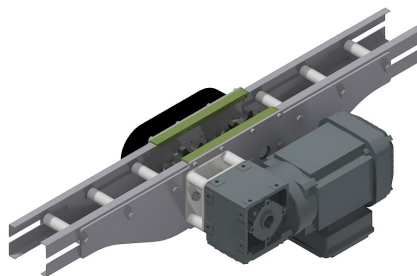


Serie 530

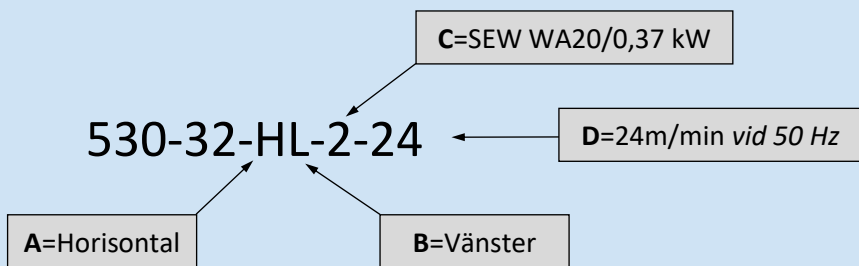
**530-32**

Drivenhet med mittmonterad motor med returkedja S530. IP55 och rostfri hålaxel. Konfiguration av standard drivenhet **530-32-AB-C-D**.

Använd 530-4055 som främre vändenhet.



**Beställningsexempel**



<b>A:</b> <u>Monteringsläge</u>	<b>B:</b> <u>Placering</u>	<b>C:</b> <u>Motor/Växeltyp</u> <u>Effekt</u>	<b>D:</b> <u>Hastighet m/min</u> <u>vid 50 Hz</u>		
<b>H:</b> Horisontal 	<b>R:</b> Höger 	<b>1:</b> SEW WA20 0,25 kW	8	16	32
			10	18	44
<b>V:</b> Vertikal 	<b>L:</b> Vänster 	<b>2:</b> SEW WA20 0,37 kW	18	34	
			20	48	
		<b>3:</b> SEW WA30 0,37 kW	6	15	30
			8	18	34
		<b>4:</b> SEW WA30 0,55 kW	10	20	48
			12	25	
			15	34	
			18	48	
			20		
			30		
			<b>W</b> Ej motor/växel. Monteringsläge och drivaxel förberedd för vald växeltyp.  Fler alternativ →		

## Serie 530

## Forts. 530-32

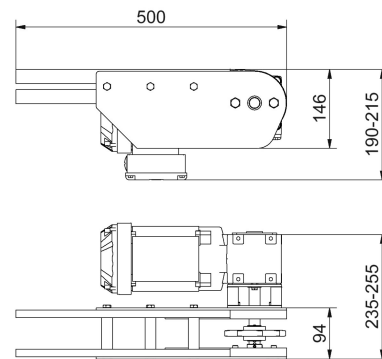
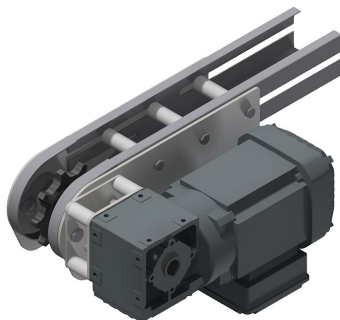
<b>C:</b> <b>Motor/Växeltyp</b> <b>Effekt</b>	<b>D:</b> <b>Hastighet m/min</b> <b>vid 50 Hz</b>		
<b>5:</b> SEW SA37 0,37 kW	8 10 13 16	19 25 27 31	36
<b>6:</b> Lenze G500-B45 0,18 kW	13 15 17 19	21 25 28 31	36 41 45
<b>7:</b> Lenze G500-B110 0,18 kW	8 10 12 15	19 21 25 33	38 41
<b>8:</b> Lenze G500-B45 0,25 kW	19 22 25 28	32 36 41 46	
<b>9:</b> Lenze G500-B110 0,25 kW	11 12 15 19	21 25 27 31	38 42 46
<b>10:</b> Lenze G500-B45 0,37 kW	28 32 37 42	47	

<b>C:</b> <b>Motor/Växeltyp</b> <b>Effekt</b>	<b>D:</b> <b>Hastighet m/min</b> <b>vid 50 Hz</b>		
<b>11:</b> Lenze G500-B110 0,37 kW	11 13 16 20	22 25 28 32	34 39 43 47
<b>12:</b> Lenze G500-B45 0,55 kW	26 28 32 37	42 47	
<b>13:</b> Lenze G500-B110 0,55 kW	17 20 22 25	28 31 39 43	47
<b>14:</b> Lenze Smart Motor G500-B45 max 0,47 kW	Reglerbar hastighet 6-31 m/min		
<b>15:</b> Lenze Smart Motor G500-B45 max 0,47 kW	Reglerbar hastighet 10-50 m/min		
	<b>W</b> Ej motor/växel. Monteringsläge och drivaxel förberedd för vald växeltyp.		

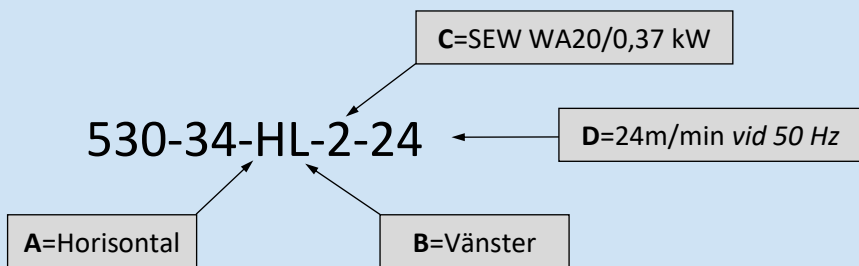
Serie 530

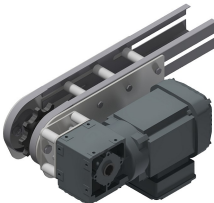
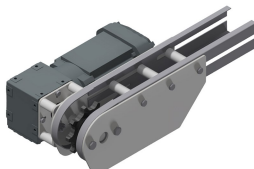

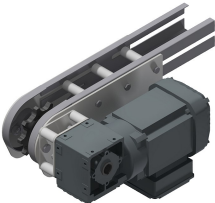
**530-34**

Drivenhet för klämtransportör S530.  
IP55 och rostfri hållaxel.  
Konfiguration av standard drivenhet  
**530-34-AB-C-D.**



Beställningsexempel



<b>A:</b> <u>Monteringsläge</u>	<b>B:</b> <u>Placering</u>	<b>C:</b> <u>Motor/Växeltyp</u> <u>Effekt</u>	<b>D:</b> <u>Hastighet m/min</u> <u>vid 50 Hz</u>		
<b>H: Horisontal</b>  	<b>R: Höger</b>  	<b>1:</b> SEW WA20 0,25 kW	8	18	34
			10	20	47
<b>V: Vertikal</b>  	<b>L: Vänster</b>  	<b>2:</b> SEW WA20 0,37 kW	18	34	
			20	48	
		<b>3:</b> SEW WA30 0,37 kW	6	15	30
			8	18	34
		<b>4:</b> SEW WA30 0,55 kW	10	20	48
			12	25	
			15	34	
			18	48	
			20		
			30		
			<b>W</b> Ej motor/växel. Monteringsläge och drivaxel förberedd för vald växeltyp.  Fler alternativ →		

## Serie 530

## Forts. 530-34

<b>C:</b> <b>Motor/Växeltyp</b> <b>Effekt</b>	<b>D:</b> <b>Hastighet m/min</b> <b>vid 50 Hz</b>		
<b>5:</b> SEW SA37 0,37 kW	8 10 13 16	19 25 27 31	36
<b>6:</b> Lenze G500-B45 0,18 kW	13 15 17 19	21 25 28 31	36 41 45
<b>7:</b> Lenze G500-B110 0,18 kW	8 10 12 15	19 21 25 33	38 41
<b>8:</b> Lenze G500-B45 0,25 kW	19 22 25 28	32 36 41 46	
<b>9:</b> Lenze G500-B110 0,25 kW	11 12 15 19	21 25 27 31	38 42 46
<b>10:</b> Lenze G500-B45 0,37 kW	28 32 37 42	47	

<b>C:</b> <b>Motor/Växeltyp</b> <b>Effekt</b>	<b>D:</b> <b>Hastighet m/min</b> <b>vid 50 Hz</b>		
<b>11:</b> Lenze G500-B110 0,37 kW	11 13 16 20	22 25 28 32	34 39 43 47
<b>12:</b> Lenze G500-B45 0,55 kW	26 28 32 37	42 47	
<b>13:</b> Lenze G500-B110 0,55 kW	17 20 22 25	28 31 39 43	47
<b>14:</b> Lenze Smart Motor G500-B45 max 0,47 kW	Reglerbar hastighet 6-31 m/min		
<b>15:</b> Lenze Smart Motor G500-B45 max 0,47 kW	Reglerbar hastighet 10-50 m/min		
	<b>W</b> Ej motor/växel. Monteringsläge och drivaxel förberedd för vald växeltyp.		

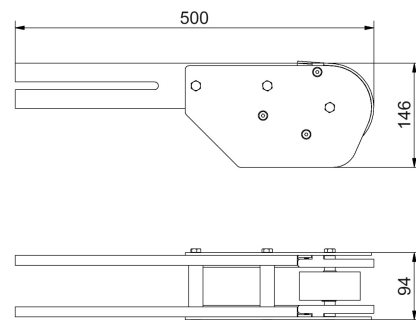
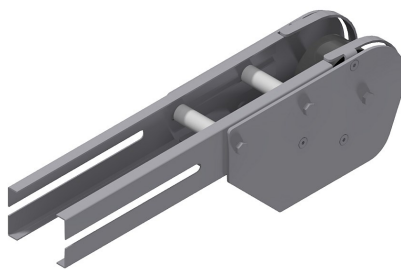
## Serie 530

## Vändenhet

Standard vändenhet till S530

Vikt 3900 g

Art.nr 530-4000



## Fäste för rullövergång och fäste inklusive rullövergång

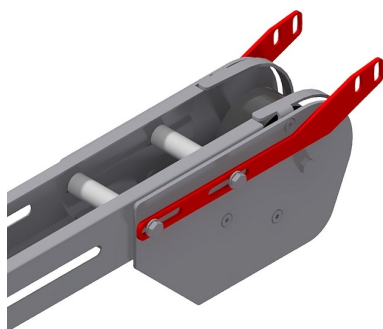
Följande konfigurationer anges på befintligt beställningsnummer 530-4000- med extra bokstav/bokstäver

A = 500-7111

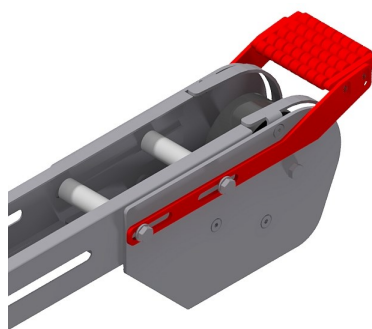
AR = 500-7111 och 500-7010

Beställningsexempel: 530-4000-A

A



AR



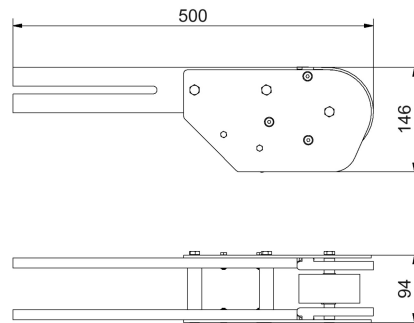
Serie 530

**Vändenhet**

Används som främre vändenhet till transportör där drivenhet 530-32 ingår.  
Konfiguration av vändenhet

**Art.nr 530-4055-A**

Vid behov av rullövergång och fästen se sid 70.



**Beställningsexempel**

**530-4055-1** ← **A=830-2000**

<b>A:</b> <b>Transportörskedja</b>			
<b>1:</b> 830-2000 830-2010	<b>2:</b> 830-2081	<b>3:</b> 830-2055 830-2079 830-2110	<b>4:</b> 830-2050

## Serie 530

Forts. 530-4055-A

## Fäste för rullövergång och skarvjärn mellan transportörer

Följande konfigurationer anges på beställningsnummer 530-4055-A- med en extra bokstav.

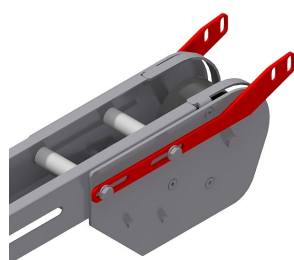
A = 500-7112.

B = 500-7120.

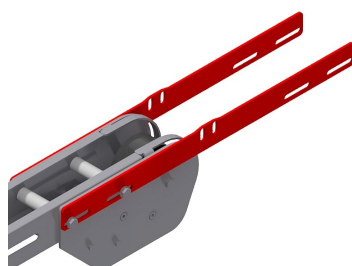
C = 500-7130, 7 mm höjdskillnad.

Beställningsexempel: 530-4055-1-A

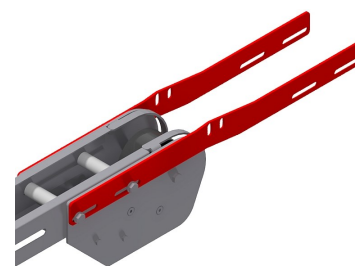
A



B



C



## Fäste för rullövergång och skarvjärn inklusive rullövergång

Följande konfigurationer anges på befintligt beställningsnummer 530-4055-A- med två extra bokstäver.

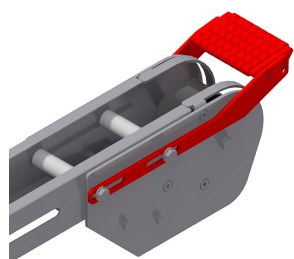
AR = 500-7112 och 500-7010.

BR = 500-7120 och 500-7010.

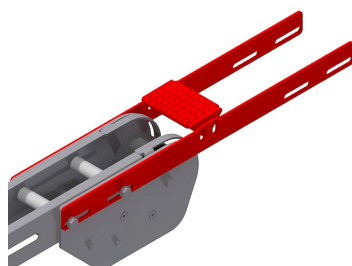
CR = 500-7130 och 500-7010, 7 mm höjdskillnad.

Beställningsexempel: 530-4055-1-AR

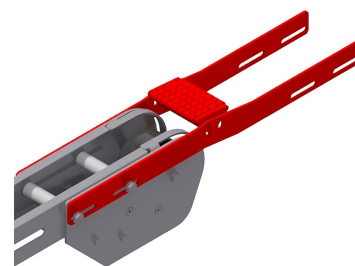
AR



BR



CR

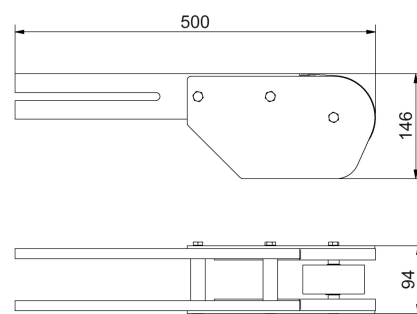
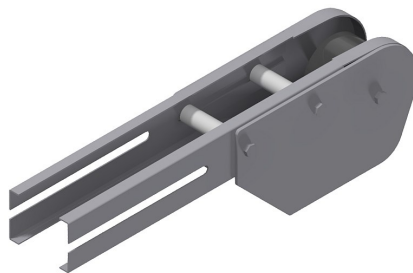


## Serie 530

**Vändenhet**

Vändenhet för klämtransportör.  
Används tillsammans med 530-34.

**Art.nr 530-4010**





## Serie 530

**Hjulkurva**

Standard hjulkurva S530 med R150 mm  
Rostfritt stål och hjul i plast

Konfiguration av hjulkurva  
**Art.nr 530-5025-A**

A= vinkel på kurvan

Standardvinklar för R150

A = 45°

A = 90°

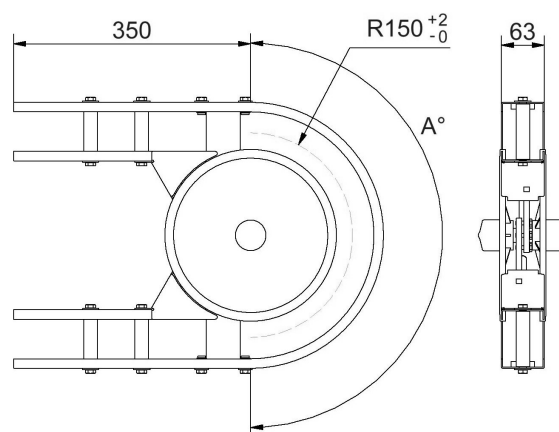
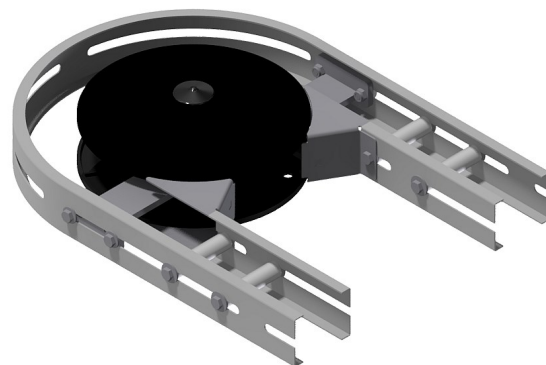
A = 180°

Övriga vinklar tillverkas på förfrågan  
Skarvjärn 500-4320 beställs separat

Beställningsexempel

**530-5025-45**

A= 45°



## Serie 530

**Hjulkurva**

Standard hjulkurva S530 med R200 mm  
Rostfritt stål och hjul i plast

Konfiguration av hjulkurva  
**Art.nr 530-5055-A**

A= vinkel på kurvan

Standardvinklar för R200

A = 45°

A = 90°

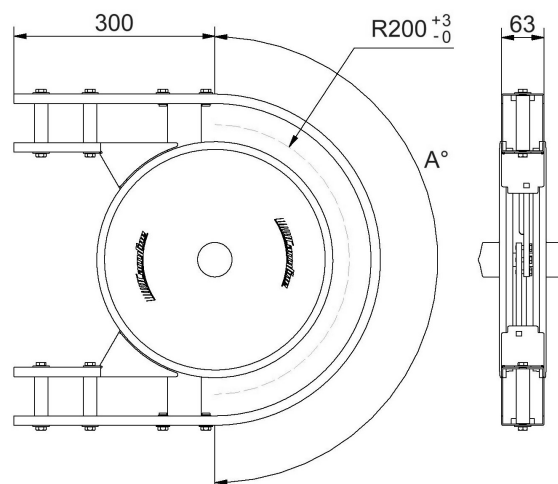
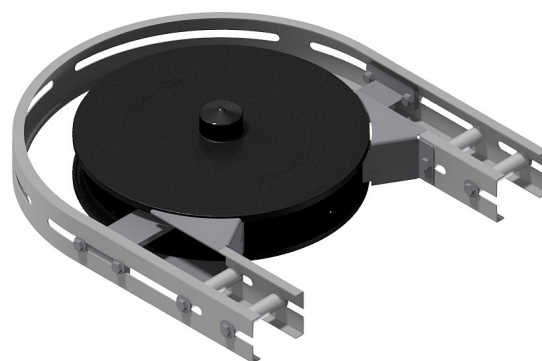
A = 180°

Övriga vinklar tillverkas på förfrågan  
Skarvjärn 500-4320 beställs separat

Beställningsexempel

**530-5055-45**

A= 45°

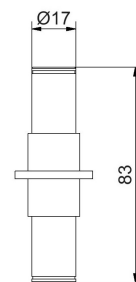


## Serie 530

**Axel**

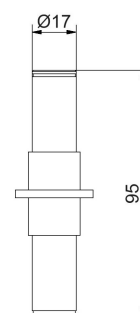
Till hjulkurva R150  
Rostfritt stål  
Vikt 145 g

Art.nr 14261\_3

**Axel**

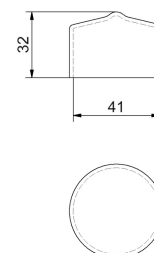
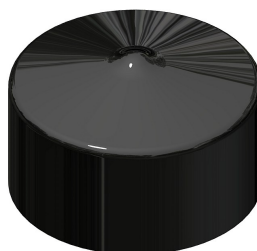
Till hjulkurva R200  
Rostfritt stål  
Vikt 165 g

Art.nr 14261\_2

**Plastkåpa**

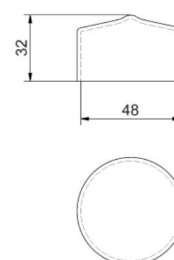
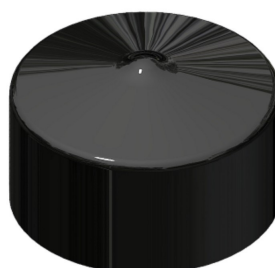
Till tallrik med Ø252  
Svart PVC  
Vikt 11 g

Art.nr 830-5031

**Plastkåpa**

Till tallrik med Ø350  
Svart PVC  
Vikt 15 g

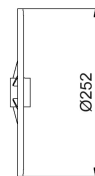
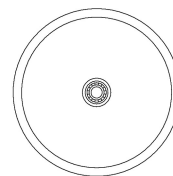
Art.nr 830-5062



## Serie 530

**Tallrik**

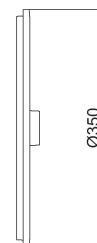
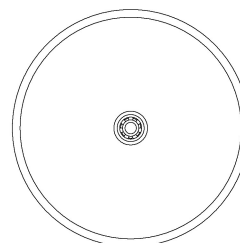
Övre tallrik till hjulkurva R150  
Komplett med kullager SS6203-2RS  
Svart nylon  
Vikt 335 g



**Art.nr 530-5027**

**Tallrik**

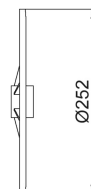
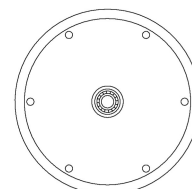
Övre tallrik till hjulkurva R200  
Komplett med kullager SS6203-2RS  
Svart nylon  
Vikt 825 g



**Art.nr 530-5060**

**Tallrik**

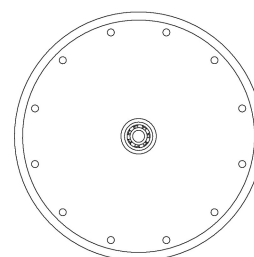
Undre tallrik till hjulkurva R150  
Komplett med kullager SS6203-2RS  
Svart nylon  
Vikt 320 g



**Art.nr 17589**

**Tallrik**

Undre tallrik till hjulkurva R200  
Komplett med kullager SS6203-2RS  
Svart nylon  
Vikt 800 g



**Art.nr 17590**

Serie 530

**Glidkurva S530**

Standard glidkurva S530  
Rostfritt stål

Konfiguration av glidkurva  
**Art.nr 530-5375-A-B**

A= radie på kurvan  
B= vinkel på kurvan  
Följande radier och vinklar är standard

A = Radie	B = Vinkel
200 mm	15°, 30°, 45°, 90°, 180°
300 mm	15°, 30°, 45°, 90°, 180°
400 mm	15°, 30°, 45°, 90°, 180°
500 mm	15°, 30°, 45°, 90°, 180°
600 mm	15°, 30°, 45°, 90°, 180°
900 mm	15°, 30°, 45°, 90°, 180°

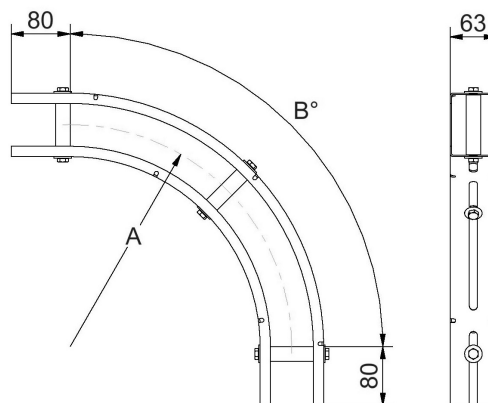
Övriga radier och vinklar tillverkas på förfrågan

Beställningsexempel

**530-5375-600-90**

A= 600 mm

B= 90°



## Serie 530

**Vertikalkurva**

Standard vertikalkurva R400  
Rostfritt stål

Konfiguration av vertikalkurva  
**Art.nr 530-5645-A**

A= vinkel på kurvan

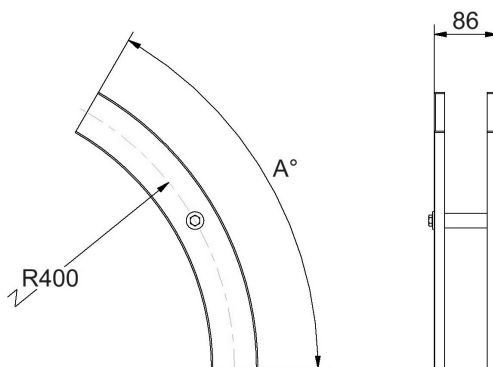
Standardvinklar för R400
A = 10°
A = 15°
A = 20°
A = 30°
A = 45°
A = 60°
A = 90°

Övriga vinklar tillverkas på begäran  
Minimum 10°

Beställningsexempel

**530-5645-45**

A= 45°



## Serie 530

**Vertikalkurva**

Standard vertikalkurva R860  
Rostfritt stål

Konfiguration av vertikalkurva  
**Art.nr 530-5695-A**

A= vinkel på kurvan

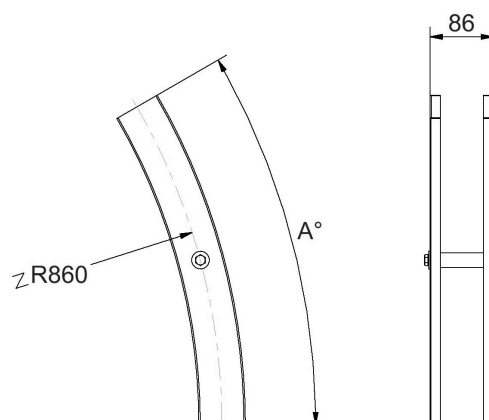
Standardvinklar för R860
A = 5°
A = 10°
A = 15°
A = 20°
A = 30°
A = 45°
A = 60°
A = 90°

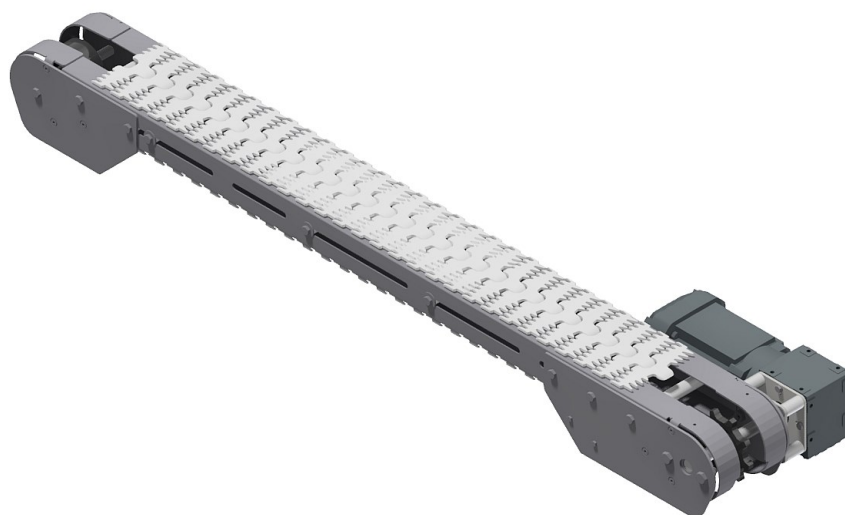
Övriga vinklar tillverkas på förfrågan  
Minimum 5°

Beställningsexempel

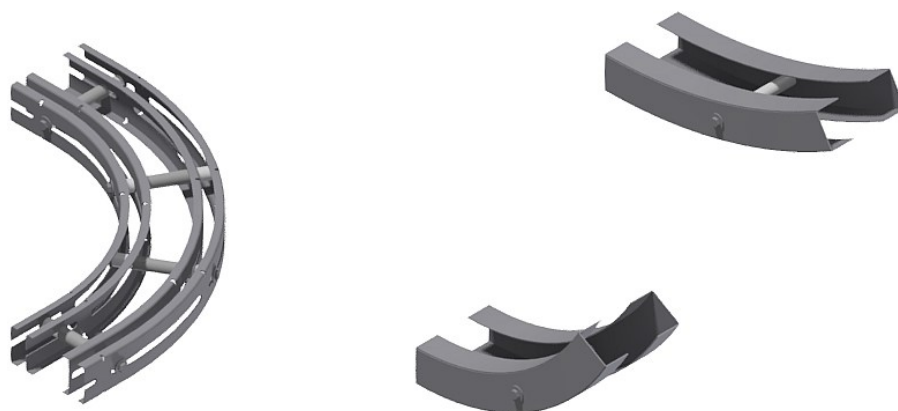
**530-5695-45**

A= 45°





# S540





## Serie 540



## Specifikationer S540

Specifikationer S540	
Bredd transportörskedja	140 mm
Delning transportörskedja	38 mm
Bredd transportörsbalk	141 mm
Höjd transportör	80 mm
Radie på transportörskedja på driv- och vändenhet	70 mm
Maximal tillåten dragkraft på transportörskedjan	1250 N
Vikt transportör	≈ 8 kg/m **
Rekommenderad maximal last på transportör	≈ 200 kg *
Rekommenderad maximal last	≈ 20 kg/m *
Rekommenderad maximal längd på transportör	≈ 20 m *
Rekommenderad maximal hastighet	50 m/min
Minsta radien på horisontell kurva	R 300 mm
Radien på hjulkurva	R 200 mm
Radie på vertikal kurva	R 400 mm och R 860 mm
Motor	0,18 - 0,55 kW
Ljudnivå	< 70 dB (A)
Material transportörskedja	Acetal
Material transportörsbalk	Rostfritt stål
* Rekommenderad maximal längd beror på utformningen, vikt och antalet kurvor på transportören.	
** Transportörens vikt beror på vilken typ av kedja, räckeshållare och räckan som används.	

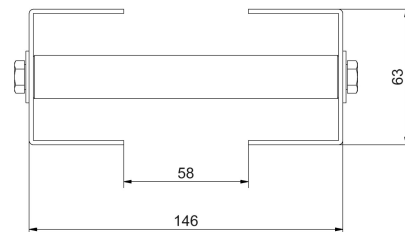
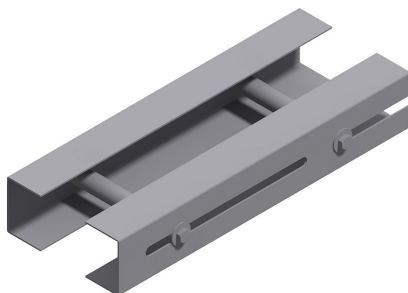
## Serie 540

**Transportörsprofil S540**

Rostfritt stål

Vikt 5150 g/m

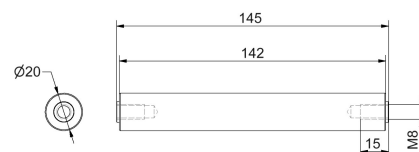
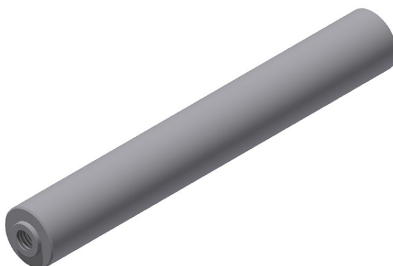
Balklängd 2.48 m

**Art.nr 540-1000****Distans**

Till 540-1000

Rostfritt stål

Vikt 350 g

**Art.nr 540-1030**

Inklusive rostfria fästelement

**Art.nr 540-1035**

## Transportörskedja S140

Acetal, nylon och rostfritt stål.

Lock i standardutförande tillverkas i vit acetal som är livsmedelsgodkänd.

Tillåten dragkraft 1250 N.

Angivna mått kan variera upp till 2%

På förfrågan kan vissa kedjor och lock levereras i annat material än standard.

Ange följande tilläggsbokstav.

**L** = Lågfriktion

**V** = Värmebeständig

**A** = Antistatisk

**F** = Flockad

Beställningsexempel 140-2000L

### Fingerkedja

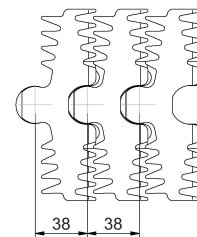
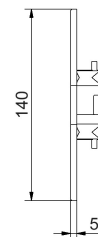
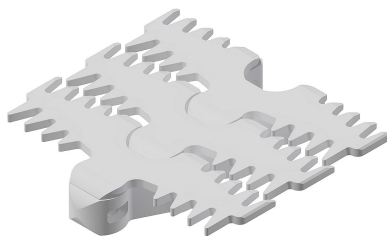
Slät standardkedja för S140 och S540

Vikt 1680 g/m

Antal 27 st/m

**Art.nr 140-2000**

**Art.nr 140-2000-BLUE**



Lock till standardkedja

Vikt 27 g

**Art.nr 140-2001**

**Art.nr 140-2001-BLUE**

### Fingerkedja friktion

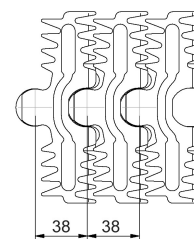
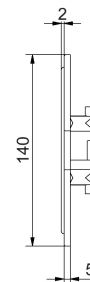
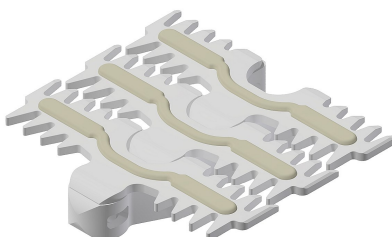
Standardkedja med friktionsbelägg för S140 och S540

Vikt 1700 g/m

Antal 27 st/m

**Art.nr 140-2010**

**Art.nr 140-2010-BLUE**



Lock till friktionskedja

Vikt 28 g

**Art.nr 140-2011**

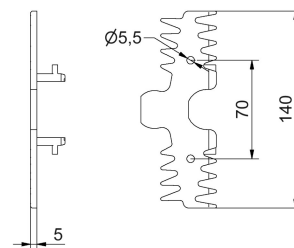
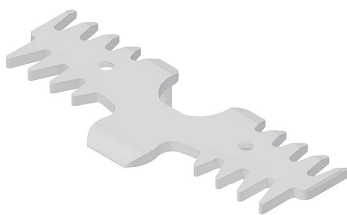
**Art.nr 140-2011-BLUE**

## Serie 540

**Lock för medbringare**

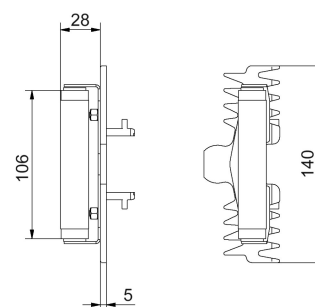
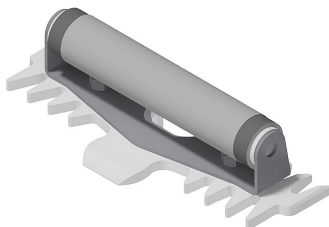
Till S140 och S540  
Vikt 26 g

Art.nr 140-2075

**Lock med rullmedbringare**

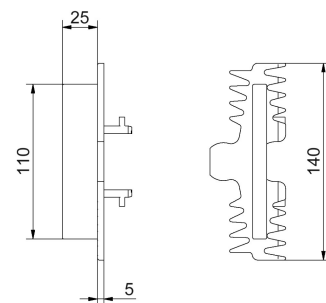
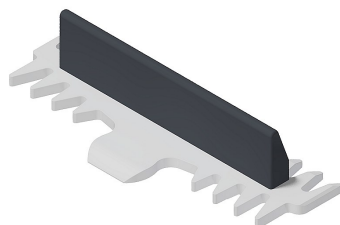
Till S140 och S540  
Lagrad plastrulle och rostfritt stål  
Vikt 109 g

Art.nr 140-2079

**Lock med medbringare**

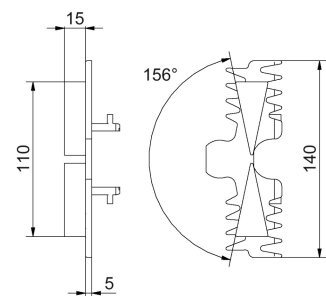
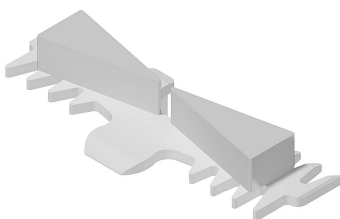
Till S140 och S540  
Vikt 47 g

Art.nr 140-2081

**Lock med medbringare**

Till S140 och S540  
Vikt 50 g

Art.nr 140-2179

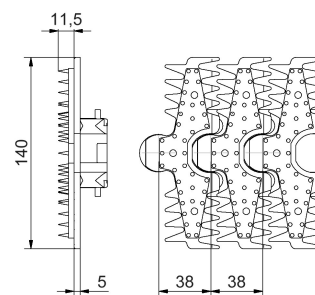
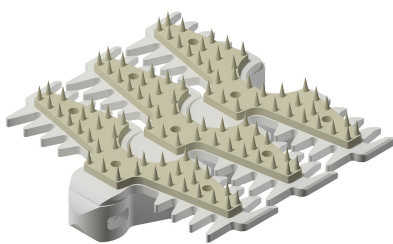


## Serie 540

**Friktionskedja**

Friktionskedja med mjuka nabbar  
Till S140 och S540  
Vikt 1,695 kg/m

**Art.nr 140-2110**



Lock till friktionskedja med nabbar  
Vikt 36 g

**Art.nr 140-2111**

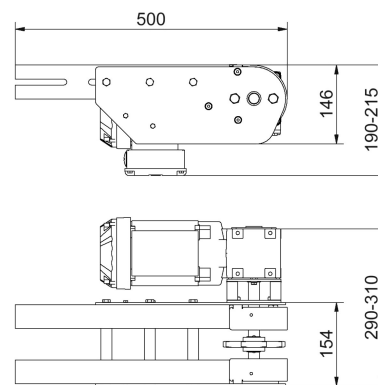
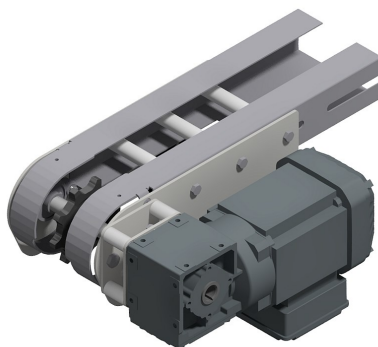
Serie 540

**540-30**

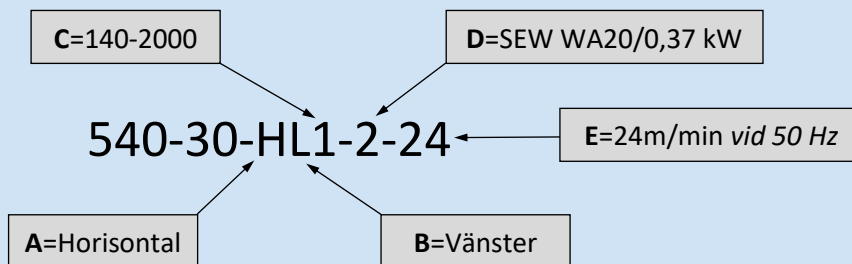
Drivenhet med direktdrift S540.  
IP55 och rostfri hållaxel.  
Konfiguration av standard drivenhet med direktdrift **540-30-ABC-D-E**.

Vid behov av rullövergång och fästen se sid 87.

Vikt utan motor 8150 g  
Vikt med motor 15150-21150 g



**Beställningsexempel**



<b>A:</b> <u>Monteringsläge</u>	<b>B:</b> <u>Placering</u>	<b>C:</b> <u>Transportörs- kedja</u>	<b>D:</b> <u>Motor/Växeltyp</u> <u>Effekt</u>	<b>E:</b> <u>Hastighet m/min</u> <u>vid 50 Hz</u>
<b>H:</b> Horisontal  	<b>R:</b> Höger  	<b>1:</b> 140-2000 140-2010	<b>1:</b> SEW WA20 0,25 kW	8    18    34 10    20    47 12    25 15    29
		<b>2:</b> 140-2081		<b>2:</b> SEW WA20 0,37 kW
<b>V:</b> Vertikal  	<b>L:</b> Vänster  	<b>3:</b> 140-2079 140-2110 140-2179	<b>3:</b> SEW WA30 0,37 kW	6    15    30 8    18    34 10    20    48 12    25
				<b>4:</b> SEW WA30 0,55 kW
				<b>W</b> Ej motor/växel. Monteringsläge och drivaxel förberedd för vald växeltyp.  Fler alternativ →

## Serie 540

Forts. 540-30

<b>D:</b> <b>Motor/Växeltyp</b> <b>Effekt</b>	<b>E:</b> <b>Hastighet m/min</b> <b>vid 50 Hz</b>		
<b>5:</b> SEW SA37 0,37 kW	8 10 13 16	19 25 27 31	36
<b>6:</b> Lenze G500-B45 0,18 kW	13 15 17 19	21 25 28 31	36 41 45
<b>7:</b> Lenze G500-B110 0,18 kW	8 10 12 15	19 21 25 33	38 41
<b>8:</b> Lenze G500-B45 0,25 kW	19 22 25 28	32 36 41 46	
<b>9:</b> Lenze G500-B110 0,25 kW	11 12 15 19	21 25 27 31	38 42 46
<b>10:</b> Lenze G500-B45 0,37 kW	28 32 37 42	47	

<b>D:</b> <b>Motor/Växeltyp</b> <b>Effekt</b>	<b>E:</b> <b>Hastighet m/min</b> <b>vid 50 Hz</b>		
<b>11:</b> Lenze G500-B110 0,37 kW	11 13 16 20	22 25 28 32	34 39 43 47
<b>12:</b> Lenze G500-B45 0,55 kW	26 28 32 37	42 47	
<b>13:</b> Lenze G500-B110 0,55 kW	17 20 22 25	28 31 39 43	47
<b>14:</b> Lenze Smart Motor G500-B45 max 0,47 kW	Reglerbar hastighet 6-31 m/min		
<b>15:</b> Lenze Smart Motor G500-B45 max 0,47 kW	Reglerbar hastighet 10-50 m/min		
	<b>W</b> Ej motor/växel. Monteringsläge och drivaxel förberedd för vald växeltyp.		

Vid behov av rullövergång och fästen se sid 87.

## Serie 540

## Forts. 540-30

## Fäste för rullövergång och skarvjärn mellan transportörer

Följande konfigurationer anges på beställningsnummer 540-30-ABC-D-E- **med en extra bokstav.**

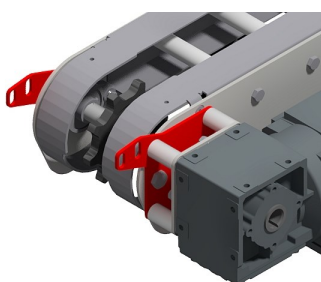
**A** = 500-3117L/R och 500-7112.

**B** = 500-3119L/R och 500-7120.

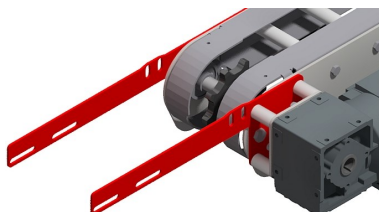
**C** = 500-3118L/R och 500-7130, 7 mm höjdskillnad.

Beställningsexempel: 540-30-HL1-2-24-A

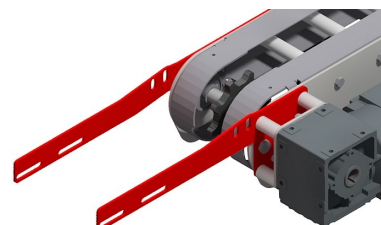
A



B



C



## Fäste för rullövergång och skarvjärn inklusive rullövergång

Följande konfigurationer anges på befintligt beställningsnummer 540-30-ABC-D-E- **med två extra bokstäver.**

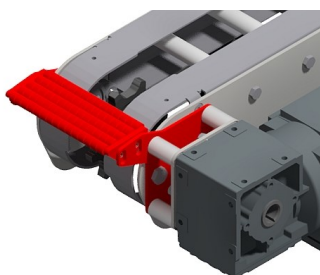
**AR** = 500-3117R/L, 500-7112 och 500-7020

**BR** = 500-3119R/L, 500-7120 och 500-7020

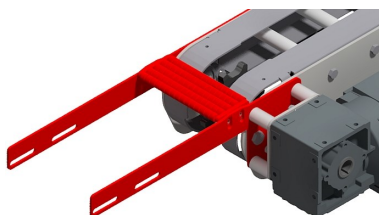
**CR** = 500-3118R/L, 500-7130 och 500-7020, 7 mm höjdskillnad.

Beställningsexempel: 540-30-HL1-2-24-AR

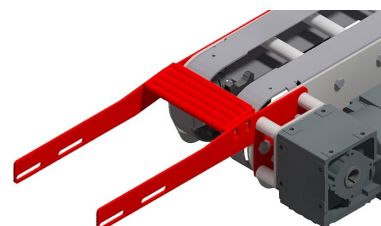
AR



BR



CR



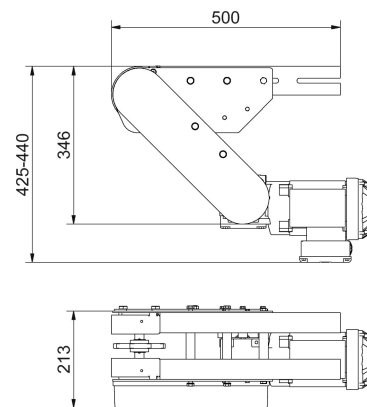
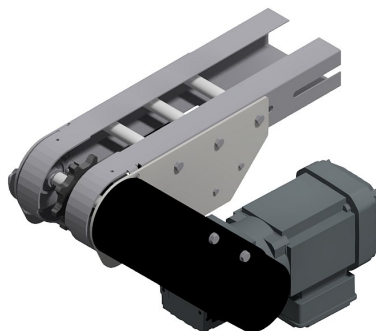


Serie 540

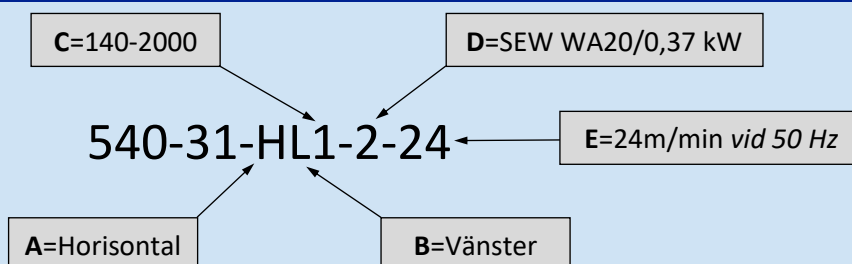
**540-31**

Drivenhet med underhängande motor med kedjetransmission S540. IP55 och rostfri hållaxel. Konfiguration av standard drivenhet **540-31-ABC-D-E**.

Vid behov av rullövergång och fästen se sid 90.



Beställningsexempel



<b>A:</b> <u>Monteringsläge</u>	<b>B:</b> <u>Placering</u>	<b>C:</b> <u>Transportörs-kedja</u>	<b>D:</b> <u>Motor/Växeltyp</u> <u>Effekt</u>	<b>E:</b> <u>Hastighet m/min</u> <u>vid 50 Hz</u>
<b>H:</b> Horisontal 	<b>R:</b> Höger 	<b>1:</b> 140-2000 140-2010	<b>1:</b> SEW WA20 0,25 kW	8    18    34 10    20    47 12    25 15    29
		<b>2:</b> 140-2081		<b>2:</b> SEW WA20 0,37 kW
<b>V:</b> Vertikal 	<b>L:</b> Vänster 	<b>3:</b> 140-2079 140-2110 140-2179	<b>3:</b> SEW WA30 0,37 kW	6    15    30 8    18    34 10    20    48 12    25
				<b>4:</b> SEW WA30 0,55 kW
				<b>W</b> Ej motor/växel. Monteringsläge och drivaxel förberedd för vald växeltyp.  Fler alternativ →

## Serie 540

Forts. 540-31

<b>D:</b> <b>Motor/Växeltyp</b> <b>Effekt</b>	<b>E:</b> <b>Hastighet m/min</b> <b>vid 50 Hz</b>		
<b>5:</b> SEW SA37 0,37 kW	8 10 13 16	19 25 27 31	36
<b>6:</b> Lenze G500-B45 0,18 kW	13 15 17 19	21 25 28 31	36 41 45
<b>7:</b> Lenze G500-B110 0,18 kW	8 10 12 15	19 21 25 33	38 41
<b>8:</b> Lenze G500-B45 0,25 kW	19 22 25 28	32 36 41 46	
<b>9:</b> Lenze G500-B110 0,25 kW	11 12 15 19	21 25 27 31	38 42 46
<b>10:</b> Lenze G500-B45 0,37 kW	28 32 37 42	47	

<b>D:</b> <b>Motor/Växeltyp</b> <b>Effekt</b>	<b>E:</b> <b>Hastighet m/min</b> <b>vid 50 Hz</b>		
<b>11:</b> Lenze G500-B110 0,37 kW	11 13 16 20	22 25 28 32	34 39 43 47
<b>12:</b> Lenze G500-B45 0,55 kW	26 28 32 37	42 47	
<b>13:</b> Lenze G500-B110 0,55 kW	17 20 22 25	28 31 39 43	47
<b>14:</b> Lenze Smart Motor G500-B45 max 0,47 kW	Reglerbar hastighet 6-31 m/min		
<b>15:</b> Lenze Smart Motor G500-B45 max 0,47 kW	Reglerbar hastighet 10-50 m/min		
	<b>W</b> Ej motor/växel. Monteringsläge och drivaxel förberedd för vald växeltyp.		

Vid behov av rullövergång och fästen se sid 90.

## Serie 540

## Forts. 540-31

## Fäste för rullövergång och skarvjärn mellan transportörer

Följande konfigurering anges på beställningsnummer 540-31-ABC-D-E- **med en extra bokstav.**

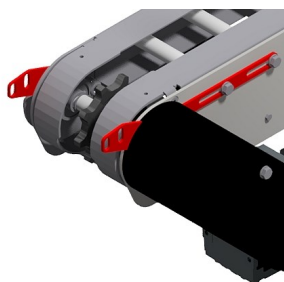
**A** = 500-7112.

**B** = 500-7120.

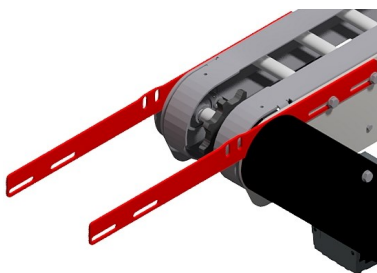
**C** = 500-7130, 7 mm höjdskillnad.

Beställningsexempel: 540-31-HL1-2-24-A

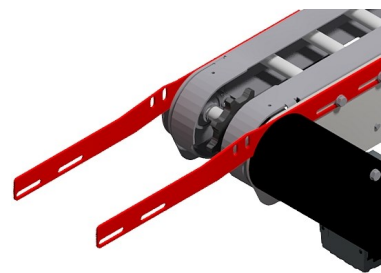
A



B



C



## Fäste för rullövergång och skarvjärn inklusive rullövergång

Följande konfigurering anges på befintligt beställningsnummer 540-31-ABC-D-E- **med två extra bokstäver.**

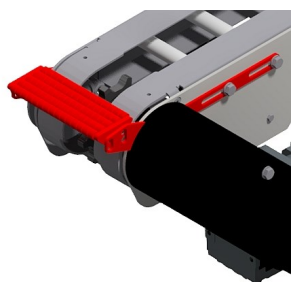
**AR** = 500-7112 och 500-7020.

**BR** = 500-7120 och 500-7020.

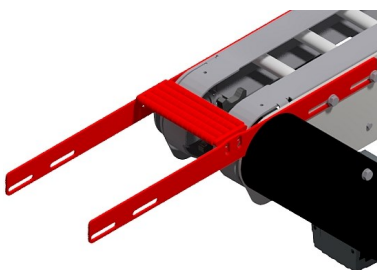
**CR** = 500-7130 och 500-7020, 7 mm höjdskillnad.

Beställningsexempel: 540-31-HL1-2-24-AR

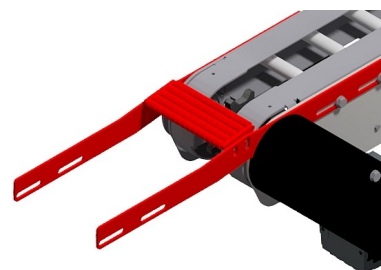
AR



BR



CR

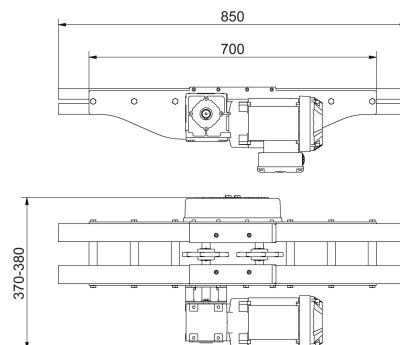
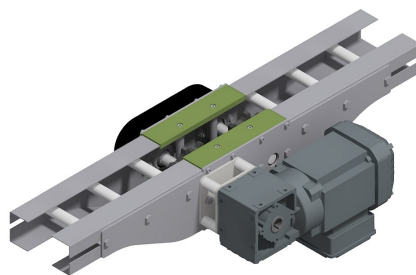


Serie 540

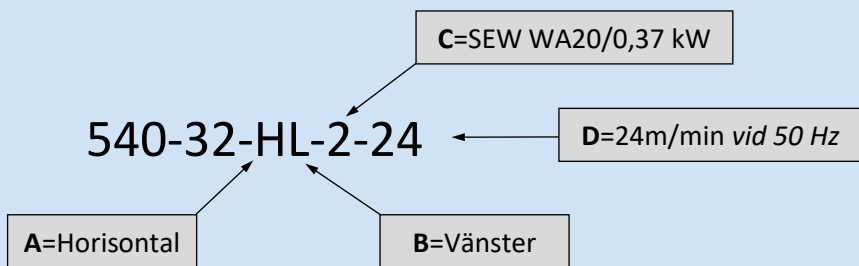
**540-32**

Drivenhet med mittmonterad motor med returkedja S540.  
IP55 och rostfri hållaxel.  
Konfiguration av standard drivenhet **540-32-AB-C-D**.

Använd 540-4055 som främre vändenhet



**Beställningsexempel**



<b>A:</b> <u>Monteringsläge</u>	<b>B:</b> <u>Placering</u>	<b>C:</b> <u>Motor/Växeltyp</u> <u>Effekt</u>	<b>D:</b> <u>Hastighet m/min</u> <u>vid 50 Hz</u>		
<b>H: Horisontal</b> 	<b>R: Höger</b> 	<b>1:</b> SEW WA20 0,25 kW	8	18	34
			10	20	47
<b>V: Vertikal</b> 	<b>L: Vänster</b> 	<b>2:</b> SEW WA20 0,37 kW	18	34	
			20	48	
<b>V: Vertikal</b> 	<b>L: Vänster</b> 	<b>3:</b> SEW WA30 0,37 kW	6	15	30
			8	18	34
<b>V: Vertikal</b> 	<b>L: Vänster</b> 	<b>4:</b> SEW WA30 0,55 kW	10	20	48
			12	25	
			15	34	
			18	48	
			20		
			30		
			<b>W</b> Ej motor/växel. Monteringsläge och drivaxel förberedd för vald växeltyp.  Fler alternativ →		

## Serie 540

## Forts. 540-32

<b>C:</b> <b>Motor/Växeltyp</b> <b>Effekt</b>	<b>D:</b> <b>Hastighet m/min</b> <b>vid 50 Hz</b>		
<b>5:</b> SEW SA37 0,37 kW	8 10 13 16	19 25 27 31	36
<b>6:</b> Lenze G500-B45 0,18 kW	13 15 17 19	21 25 28 31	36 41 45
<b>7:</b> Lenze G500-B110 0,18 kW	8 10 12 15	19 21 25 33	38 41
<b>8:</b> Lenze G500-B45 0,25 kW	19 22 25 28	32 36 41 46	
<b>9:</b> Lenze G500-B110 0,25 kW	11 12 15 19	21 25 27 31	38 42 46
<b>10:</b> Lenze G500-B45 0,37 kW	28 32 37 42	47	

<b>C:</b> <b>Motor/Växeltyp</b> <b>Effekt</b>	<b>D:</b> <b>Hastighet m/min</b> <b>vid 50 Hz</b>		
<b>11:</b> Lenze G500-B110 0,37 kW	11 13 16 20	22 25 28 32	34 39 43 47
<b>12:</b> Lenze G500-B45 0,55 kW	26 28 32 37	42 47	
<b>13:</b> Lenze G500-B110 0,55 kW	17 20 22 25	28 31 39 43	47
<b>14:</b> Lenze Smart Motor G500-B45 max 0,47 kW	Reglerbar hastighet 6-31 m/min		
<b>15:</b> Lenze Smart Motor G500-B45 max 0,47 kW	Reglerbar hastighet 10-50 m/min		
	<b>W</b> Ej motor/växel. Monteringsläge och drivaxel förberedd för vald växeltyp.		

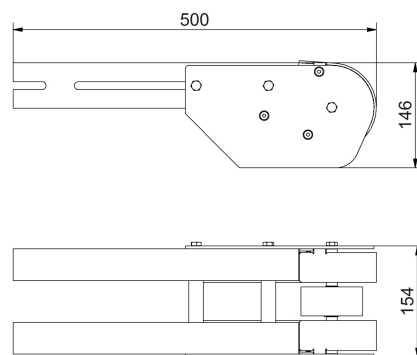
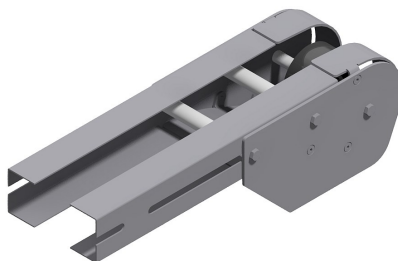
## Serie 540

**Vändenhet**

Standard vändenhet till S540

Vikt 5600 g

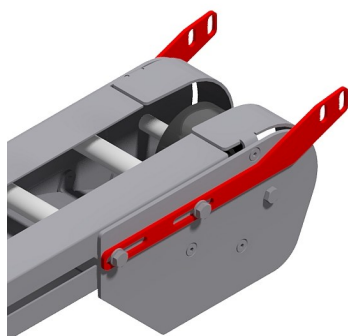
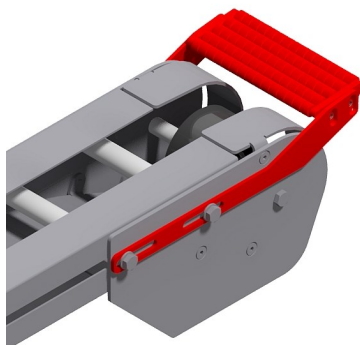
Art.nr 540-4000

**Fäste för rullövergång och fäste inklusive rullövergång**

Följande konfigurationer anges på befintligt beställningsnummer 540-4000- med extra bokstav/bokstäver

**A** = 500-7111**AR** = 500-7111 och 500-7020

Beställningsexempel: 540-4000-A

**A****AR**

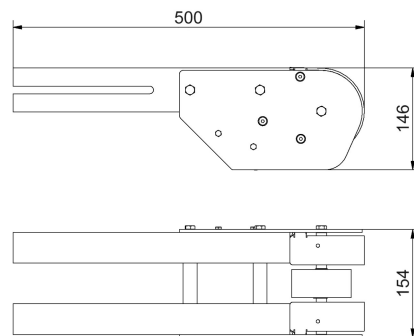
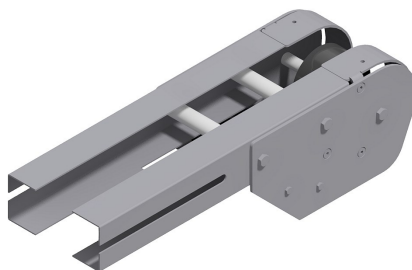
Serie 540

**Vändenhet**

Används som främre vändenhet till transportör där drivenhet 540-32 ingår.  
Konfiguration av vändenhet

**Art.nr 540-4055-A**

Vid behov av rullövergång och fästen se sid 95.



**Beställningsexempel**

**540-4055-1** ← **A=140-2000**

<b>A:</b> <b>Transportörskedja</b>		
<b>1:</b> 140-2000 140-2010	<b>2:</b> 140-2081	<b>3:</b> 140-2079 140-2110 140-2179

## Serie 540

Forts. 540-4055-A

## Fäste för rullövergång och skarvjärn mellan transportörer

Följande konfigurationer anges på beställningsnummer 540-4055-A- med en extra bokstav.

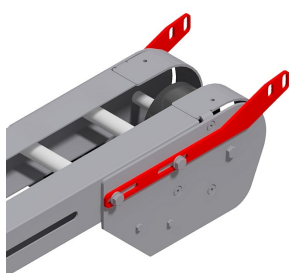
A = 500-7112.

B = 500-7120.

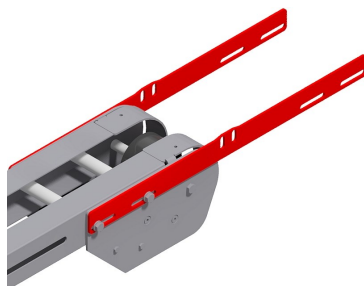
C = 500-7130, 7 mm höjdskillnad.

Beställningsexempel: 540-4055-1-A

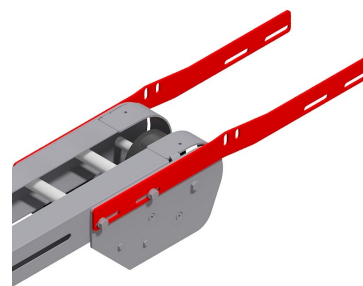
A



B



C



## Fäste för rullövergång och skarvjärn inklusive rullövergång

Följande konfigurationer anges på befintligt beställningsnummer 540-4055-A- med två extra bokstäver.

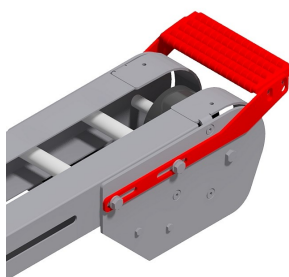
AR = 500-7112 och 500-7020.

BR = 500-7120 och 500-7020.

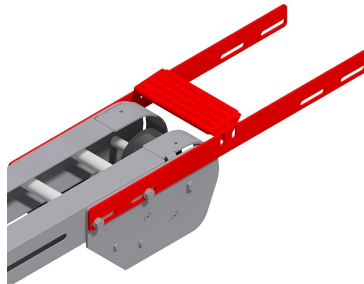
CR = 500-7130 och 500-7020, 7 mm höjdskillnad.

Beställningsexempel: 540-4055-1-AR

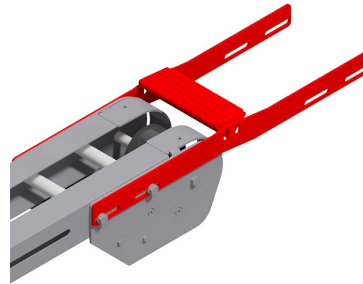
AR



BR



CR





Serie 540

**Hjulkurva**

Standard hjulkurva S540 med R200 mm  
Rostfritt stål och hjul i plast

Konfiguration av hjulkurva  
**Art.nr 540-5055-A**

A= vinkel på kurvan

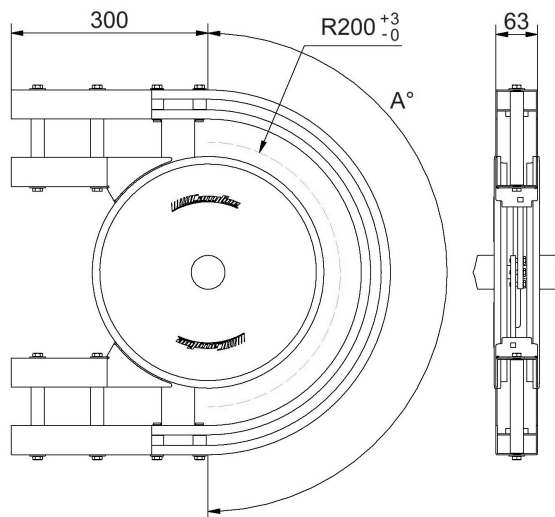
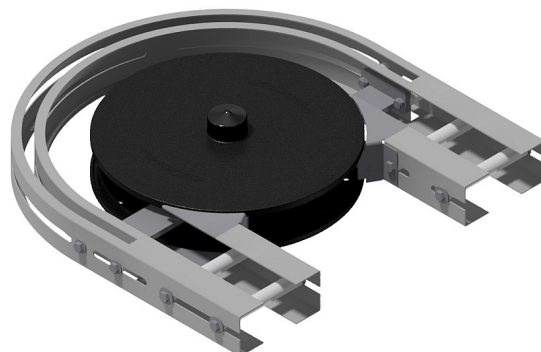
Standardvinklar för R200
A = 45°
A = 90°
A = 180°

Övriga vinklar tillverkas på förfrågan  
Skarvjärn 500-4320 beställs separat

Beställningsexempel

**540-5055-45**

A= 45°

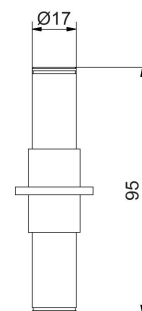


## Serie 540

**Axel**

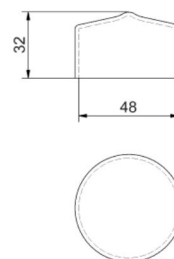
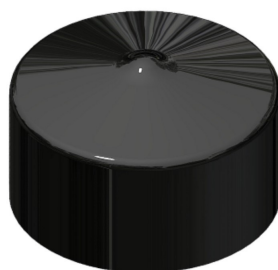
Till hjulkurva R200  
Rostfritt stål  
Vikt 165 g

Art.nr 14261\_2

**Plastkåpa**

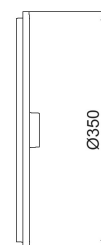
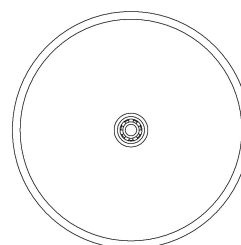
Till tallrik med Ø350  
Svart PVC  
Vikt 15 g

Art.nr 830-5062

**Tallrik**

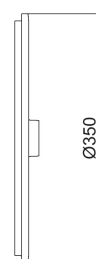
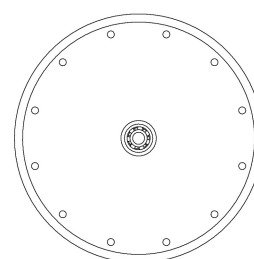
Övre tallrik till hjulkurva R200  
Komplett med kullager SS6203-2RS  
Svart nylon  
Vikt 825 g

Art.nr 530-5060

**Tallrik**

Undre tallrik till hjulkurva R200  
Komplett med kullager SS6203-2RS  
Svart nylon  
Vikt 800 g

Art.nr 17590



## Serie 540

**Glidkurva**

Standard glidkurva S540  
Rostfritt stål

Konfiguration av glidkurva  
**Art.nr 540-5375-A-B**

A= radie på kurvan

B= vinkel på kurvan

Följande radier och vinklar är standard

A = Radie	B = Vinkel
300 mm	15°, 30°, 45°, 90°, 180°
400 mm	15°, 30°, 45°, 90°, 180°
600 mm	15°, 30°, 45°, 90°, 180°
900 mm	15°, 30°, 45°, 90°, 180°

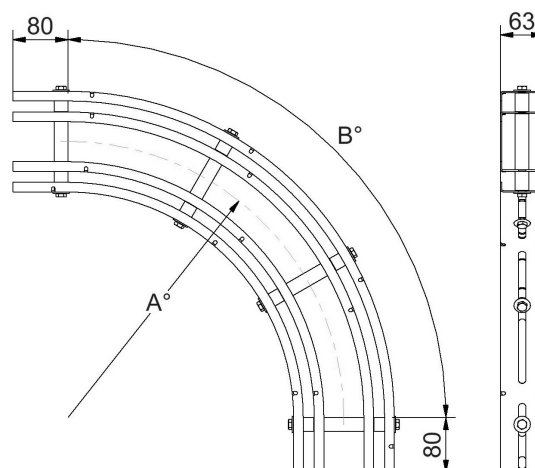
Övriga radier och vinklar tillverkas på förfrågan

Beställningsexempel

**540-5375-600-90**

A= 600 mm

B= 90°



## Serie 540

**Vertikalkurva**

Standard vertikalkurva R400  
Rostfritt stål

Konfiguration av vertikalkurva  
**Art.nr 540-5645-A**

A= vinkel på kurvan

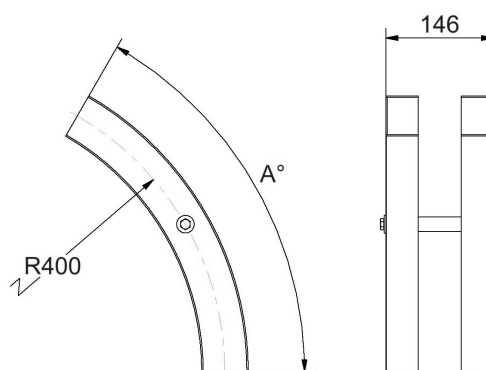
Standardvinklar för R400
A = 10°
A = 15°
A = 20°
A = 30°
A = 45°
A = 60°
A = 90°

Övriga vinklar tillverkas på begäran  
Minimum 10°

Beställningsexempel

**540-5645-45**

A= 45°



## Serie 540

**Vertikalkurva**

Standard vertikalkurva R860  
Rostfritt stål

Konfiguration av vertikalkurva  
**Art.nr 540-5695-A**

A= vinkel på kurvan

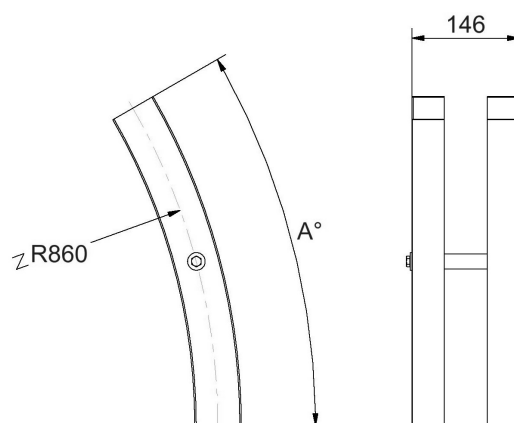
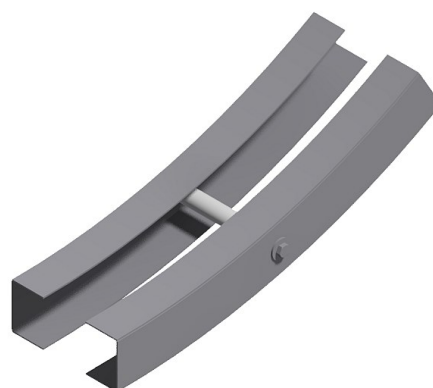
Standardvinklar för R860
A = 5°
A = 10°
A = 15°
A = 20°
A = 30°
A = 45°
A = 60°
A = 90°

Övriga vinklar tillverkas på förfrågan  
Minimum 5°

Beställningsexempel

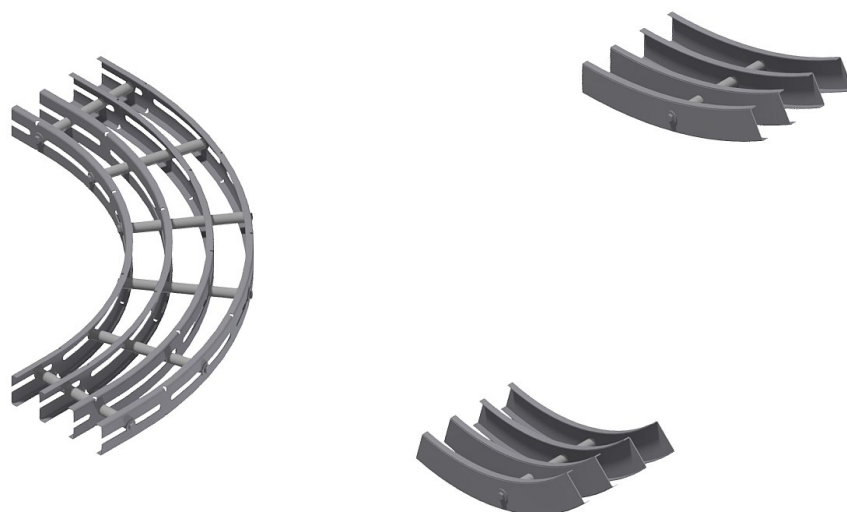
**540-5695-45**

A= 45°

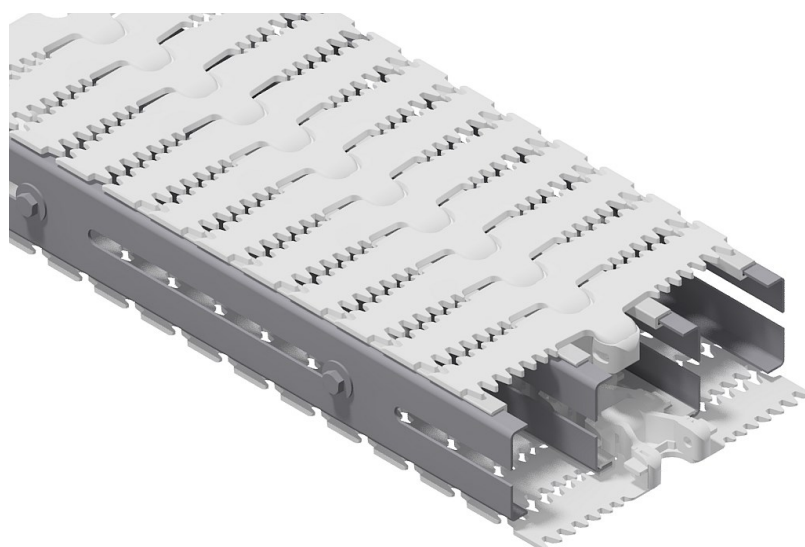




# S560



## Serie 560



## Specifikationer S560

Specifikationer S560	
Bredd transportörskedja	220 mm
Delning transportörskedja	38 mm
Bredd transportörsbalk	224 mm
Höjd transportör	80 mm
Radie på transportörskedja på driv- och vändenhet	70 mm
Maximal tillåten dragkraft på transportörskedjan	1250 N
Vikt transportör	≈ 11,5 kg/m **
Rekommenderad maximal last på transportör	≈ 200 kg *
Rekommenderad maximal last	≈ 20 kg/m *
Rekommenderad maximal längd på transportör	≈ 20 m *
Rekommenderad maximal hastighet	40 m/min
Minsta radien på horisontell kurva	R 600 mm
Radie på vertikal kurva	R 400 mm och R 860 mm
Motor	0,18 - 0,55 kW
Ljudnivå	< 70 dB (A)
Material transportörskedja	Acetal
Material transportörsbalk	Rostfritt stål
* Rekommenderad maximal längd beror på utformningen, vikt och antalet kurvor på transportören. ** Transportörens vikt beror på vilken typ av kedja, räckeshållare och räckan som används.	

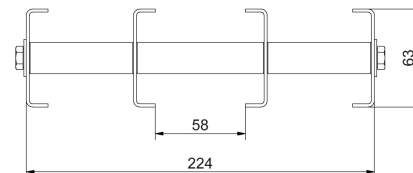
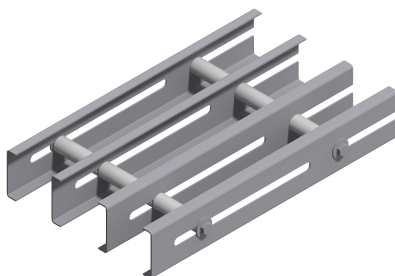
## Serie 560

**Transportörsprofil S560**

Natureloxerad aluminium

Vikt 5900 g/m

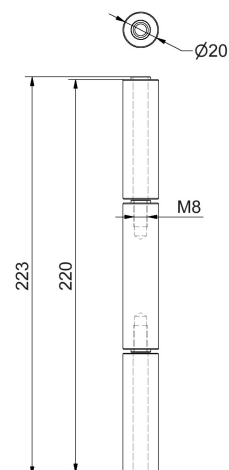
Balklängd 2.48 m

**Art.nr 560-1000****Distans**

Distanser till 560-1000

Rostfritt stål

Vikt 480 g

**Art.nr 560-1031**

Inklusive rostfria fästelement

**Art.nr 560-1035**



## Transportörskedja S220

Acetal, nylon och rostfritt stål.

Lock i standardutförande tillverkas i vit acetal som är livsmedelsgodkänd.

Tillåten dragkraft 1250 N.

Angivna mått kan variera upp till 2%

På förfrågan kan vissa kedjor och lock levereras i annat material än standard.

Ange följande tilläggsbokstav.

L = Lågfriktion

F = Flockad

Beställningsexempel 220-2000L

## Fingerkedja

Slät standardkedja för S220 och S560

Vikt 2340 g/m

Antal 27 st/m

Art.nr 220-2300

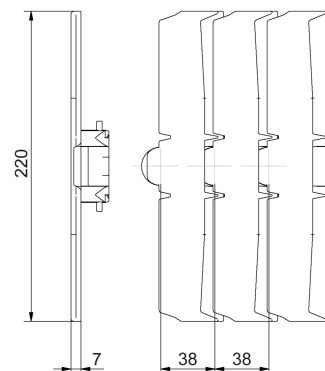
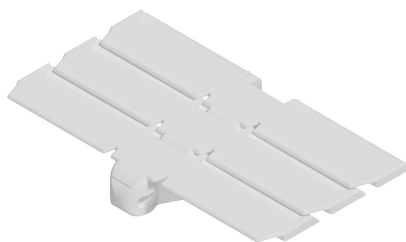
Art.nr 220-2300-BLUE

Lock till överlap-kedja

Vikt 54 g

Art.nr 220-2301

Art.nr 220-2301-BLUE



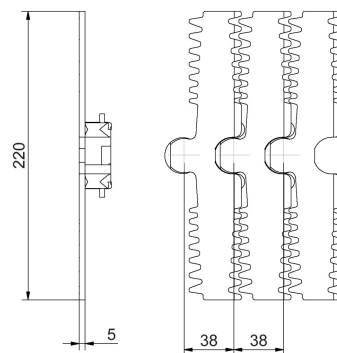
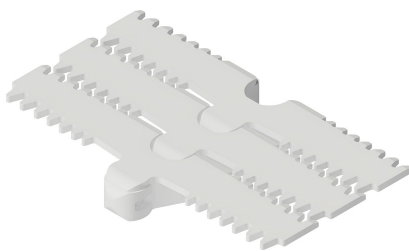
## Serie 560

**Fingerkedja**

Slät standardkedja för S220 och S560

Vikt 2160 g/m

Antal 27 st/m m

**Art.nr 220-2000****Art.nr 220-2000-BLUE**

Lock till standardkedja

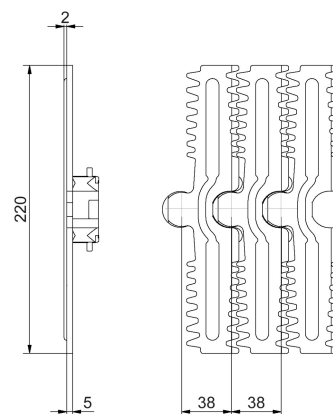
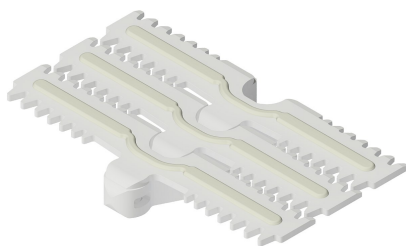
Vikt 46 g

**Art.nr 220-2001****Art.nr 220-2001-BLUE****Fingerkedja friktion**

Standardkedja med friktionsbelägg för S220 och S560

Vikt 2160 g/m

Antal 27 st/m

**Art.nr 220-2010****Art.nr 220-2010-BLUE**

Lock till friktionskedja

Vikt 47 g

**Art.nr 220-2011****Art.nr 220-2011-BLUE**

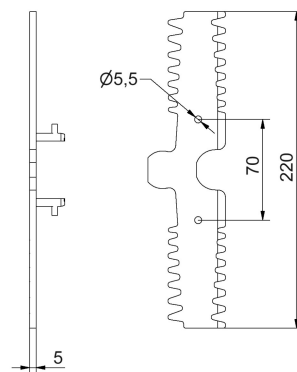
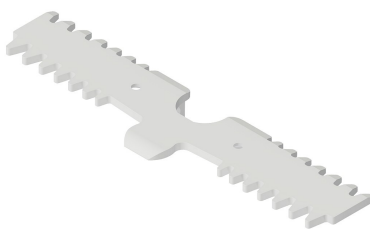
## Serie 560

**Lock för medbringare**

Till S220 och S560

Vikt 43 g

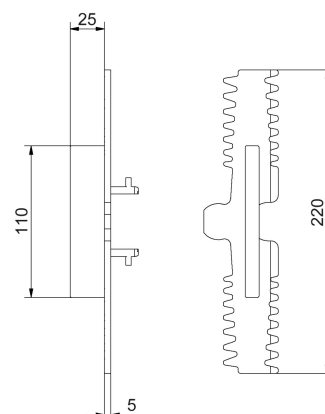
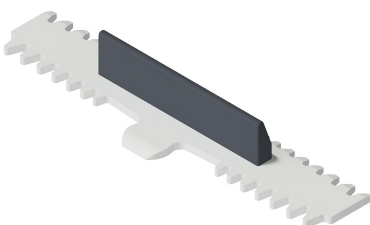
Art.nr 220-2075

**Lock med medbringare**

Till S220 och S560

Vikt 70 g

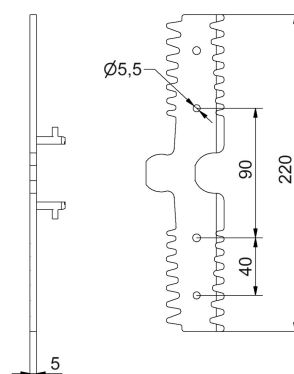
Art.nr 220-2081

**Lock för medbringare**

Till S220 och S560

Vikt 42 g

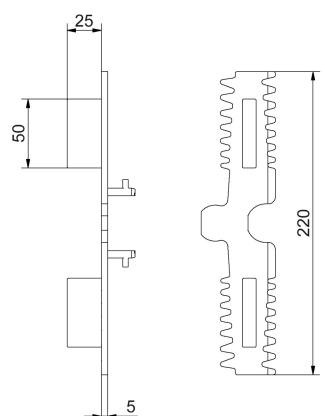
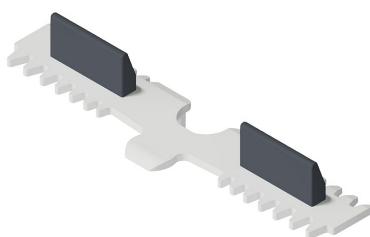
Art.nr 220-2085

**Lock med medbringare**

Till S220 och S560

Vikt 75 g

Art.nr 220-2086



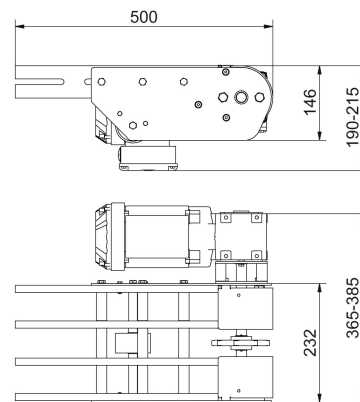
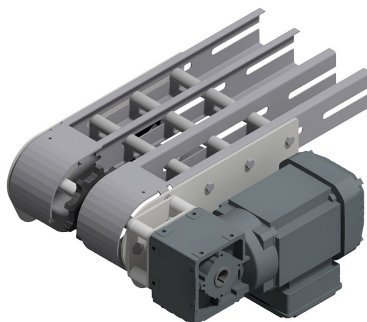
Serie 560

**560-30**

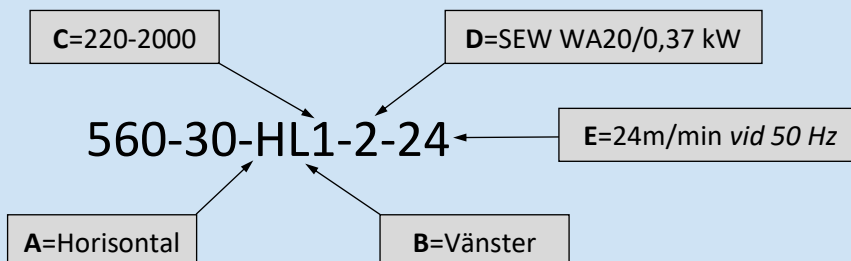
Drivenhet med direktdrift S560.  
IP55 och rostfri hållaxel.  
Konfiguration av standard drivenhet med direktdrift **560-30-ABC-D-E**.

Vid behov av rullövergång och fästen se sid 108.

Vikt utan motor 10250 g  
Vikt med motor 17250-23250 g



Beställningsexempel



<b>A:</b> <u>Monteringsläge</u>	<b>B:</b> <u>Placering</u>	<b>C:</b> <u>Transportörs- kedja</u>	<b>D:</b> <u>Motor/Växeltyp</u> <u>Effekt</u>	<b>E:</b> <u>Hastighet m/min</u> <u>vid 50 Hz</u>
<b>H:</b> Horisontal  	<b>R:</b> Höger  	<b>1:</b> 220-2000 220-2010	<b>1:</b> SEW WA20 0,25 kW	8    18    34 10    20 12    25 15    29
		<b>2:</b> 220-2081		<b>2:</b> SEW WA20 0,37 kW
<b>V:</b> Vertikal  	<b>L:</b> Vänster  	<b>3:</b> 220-2086	<b>3:</b> SEW WA30 0,37 kW	6    15    30 8    18    34 10    20 12    25
				<b>4:</b> SEW WA30 0,55 kW
				<b>W</b> Ej motor/växel. Monteringsläge och drivaxel förberedd för vald växeltyp.  Fler alternativ →

## Serie 560

Forts. 560-30

<b>D:</b> <b>Motor/Växeltyp</b> <b>Effekt</b>	<b>E:</b> <b>Hastighet m/min</b> <b>vid 50 Hz</b>		
<b>5:</b> SEW SA37 0,37 kW	8 10 13 16	19 25 27 31	36
<b>6:</b> Lenze G500-B45 0,18 kW	13 15 17 19	21 25 28 31	36
<b>7:</b> Lenze G500-B110 0,18 kW	8 10 12 15	19 21 25 33	38
<b>8:</b> Lenze G500-B45 0,25 kW	19 22 25 28	32 36	
<b>9:</b> Lenze G500-B110 0,25 kW	11 12 15 19	21 25 27 31	38
<b>10:</b> Lenze G500-B45 0,37 kW	28 32 37		

<b>D:</b> <b>Motor/Växeltyp</b> <b>Effekt</b>	<b>E:</b> <b>Hastighet m/min</b> <b>vid 50 Hz</b>		
<b>11:</b> Lenze G500-B110 0,37 kW	11 13 16 20	22 25 28 32	34 39
<b>12:</b> Lenze G500-B45 0,55 kW	26 28 32 37		
<b>13:</b> Lenze G500-B110 0,55 kW	17 20 22 25	28 31 39	
<b>14:</b> Lenze Smart Motor G500-B45 max 0,47 kW		Reglerbar hastighet 6-31 m/min	
<b>15:</b> Lenze Smart Motor G500-B45 max 0,47 kW		Reglerbar hastighet 10-50 m/min	
		<b>W</b> Ej motor/växel. Monteringsläge och drivaxel förberedd för vald växeltyp.	

Vid behov av rullövergång och fästen se sid 108.

## Serie 560

## Forts. 560-30

## Fäste för rullövergång och skarvjärn mellan transportörer

Följande konfigurerings angavs på beställningsnummer 560-30-ABC-D-E- **med en extra bokstav.**

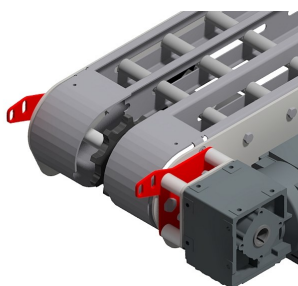
**A** = 500-3117 och 500-7112.

**B** = 500-3119 och 500-7120.

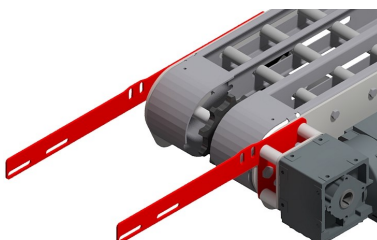
**C** = 500-3118 och 500-7130, 7 mm höjdskillnad.

Beställningsexempel: 560-30-HL1-2-24-A

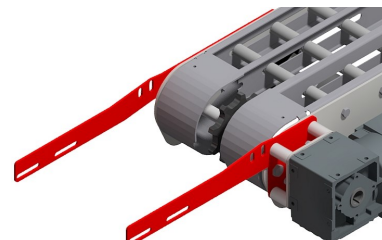
A



B



C



## Fäste för rullövergång och skarvjärn inklusive rullövergång

Följande konfigurerings angavs på befintligt beställningsnummer 560-30-ABC-D-E- **med två extra bokstäver.**

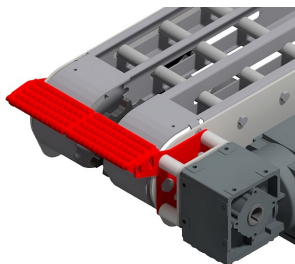
**AR** = 500-7112L/R och 500-7030.

**BR** = 500-7120L/R och 500-7030.

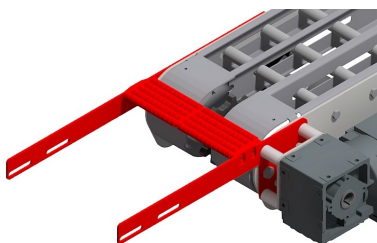
**CR** = 500-7130L/R och 500-7030, 7 mm höjdskillnad.

Beställningsexempel: 560-30-HL1-2-24-AR

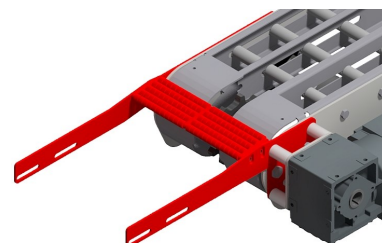
AR



BR



CR

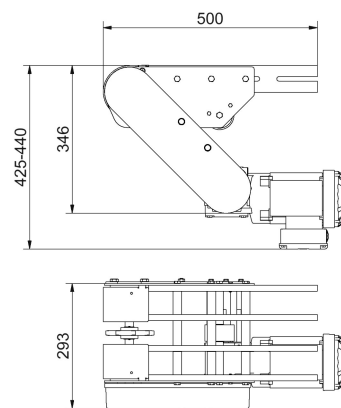
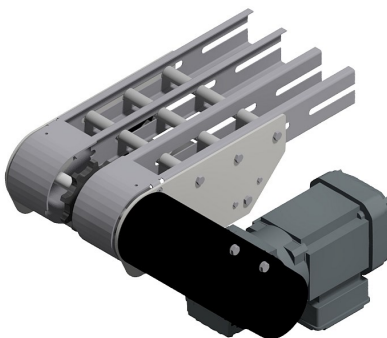
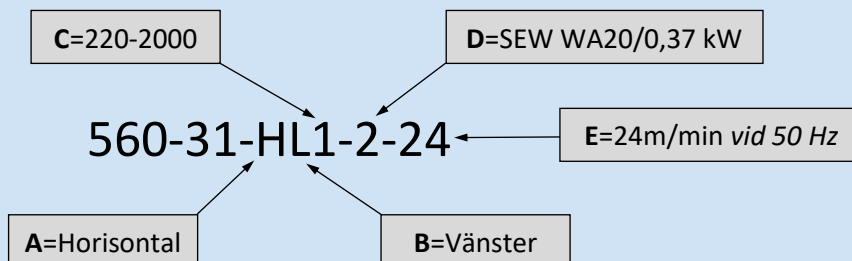


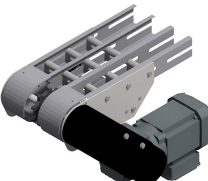
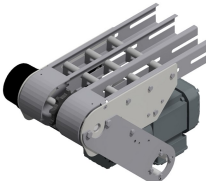
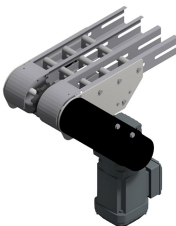
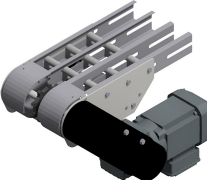
## Serie 560

**560-31**

Drivenhet med underhängande motor med kedjetransmission S560. IP55 och rostfri hållaxel. Konfiguration av standard drivenhet **560-31-ABC-D-E**.

Vid behov av rullövergång och fästen se sid 111.

**Beställningsexempel**

<b>A:</b> <u>Monteringsläge</u>	<b>B:</b> <u>Placering</u>	<b>C:</b> <u>Transportörs- kedja</u>	<b>D:</b> <u>Motor/Växeltyp Effekt</u>	<b>E:</b> <u>Hastighet m/min vid 50 Hz</u>
<b>H:</b> Horisontal  	<b>R:</b> Höger  	<b>1:</b> 220-2000 220-2010	<b>1:</b> SEW WA20 0,25 kW	8      18      34 10      20 12      25 15      29
		<b>2:</b> 220-2081		<b>2:</b> SEW WA20 0,37 kW
<b>V:</b> Vertikal  	<b>L:</b> Vänster  	<b>3:</b> 220-2086	<b>3:</b> SEW WA30 0,37 kW	6      15      30 8      18      34 10      20 12      25
				<b>4:</b> SEW WA30 0,55 kW
				<b>W</b> Ej motor/växel. Monteringsläge och drivaxel förberedd för vald växeltyp.  Fler alternativ →

## Serie 560

## Forts. 560-31

<b>D:</b> <b>Motor/Växeltyp</b> <b>Effekt</b>	<b>E:</b> <b>Hastighet m/min</b> <b>vid 50 Hz</b>		
<b>5:</b> SEW SA37 0,37 kW	8 10 13 16	19 25 27 31	36
<b>6:</b> Lenze G500-B45 0,18 kW	13 15 17 19	21 25 28 31	36
<b>7:</b> Lenze G500-B110 0,18 kW	8 10 12 15	19 21 25 33	38
<b>8:</b> Lenze G500-B45 0,25 kW	19 22 25 28	32 36	
<b>9:</b> Lenze G500-B110 0,25 kW	11 12 15 19	21 25 27 31	38
<b>10:</b> Lenze G500-B45 0,37 kW	28 32 37		

<b>D:</b> <b>Motor/Växeltyp</b> <b>Effekt</b>	<b>E:</b> <b>Hastighet m/min</b> <b>vid 50 Hz</b>		
<b>11:</b> Lenze G500-B110 0,37 kW	11 13 16 20	22 25 28 32	34 39
<b>12:</b> Lenze G500-B45 0,55 kW	26 28 32 37		
<b>13:</b> Lenze G500-B110 0,55 kW	17 20 22 25	28 31 39	
<b>14:</b> Lenze Smart Motor G500-B45 max 0,47 kW			Reglerbar hastighet 6-31 m/min
<b>15:</b> Lenze Smart Motor G500-B45 max 0,47 kW			Reglerbar hastighet 10-50 m/min
			<b>W</b> Ej motor/växel. Monteringsläge och drivaxel förberedd för vald växeltyp.

Vid behov av rullövergång och fästen se sid 111.



## Serie 560

## Forts. 560-31

## Fäste för rullövergång och skarvjärn mellan transportörer

Följande konfigurationer anges på beställningsnummer 560-31-ABC-D-E- **med en extra bokstav.**

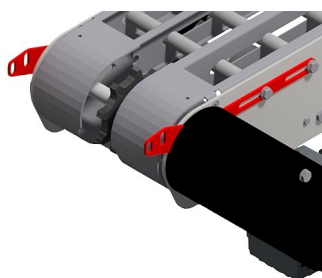
**A** = 500-7112.

**B** = 500-7120.

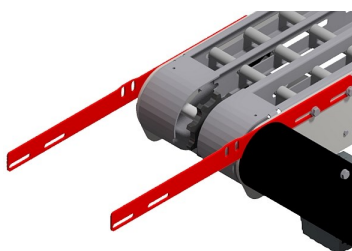
**C** = 500-7130, 7 mm höjdskillnad.

Beställningsexempel: 560-31-HL1-2-24-A

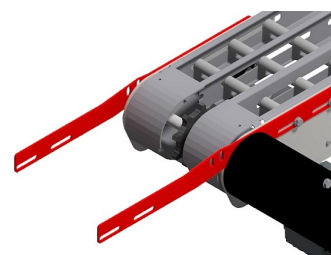
A



B



C



## Fäste för rullövergång och skarvjärn inklusive rullövergång

Följande konfigurationer anges på befintligt beställningsnummer 560-31-ABC-D-E- **med två extra bokstäver.**

**AR** = 500-3117, 500-7112 och 500-7030.

**BR** = 500-3119, 500-7120 och 500-7030.

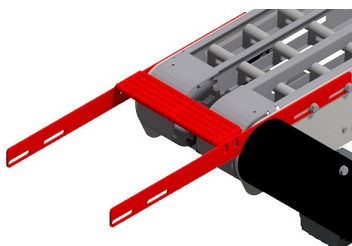
**CR** = 500-3118, 500-7130 och 500-7030, 7 mm höjdskillnad.

Beställningsexempel 560-31-HL1-2-24-AR

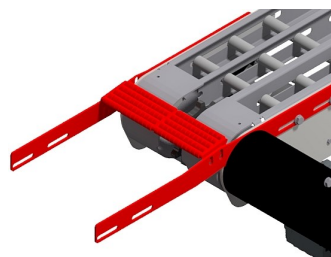
AR



BR



CR

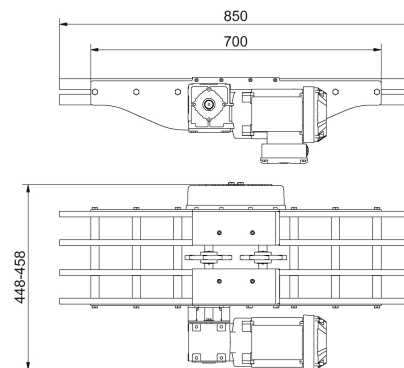
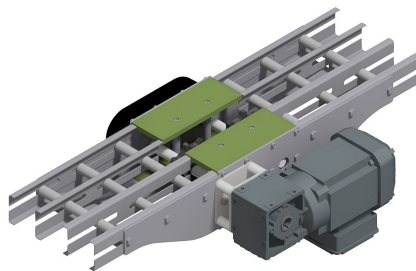


Serie 560

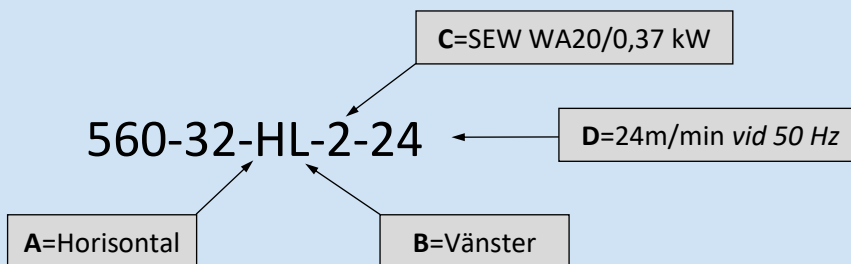
**560-32**

Drivenhet med mittmonterad motor med returkedja S560. IP55 och rostfri hållaxel. Konfiguration av standard drivenhet **560-32-AB-C-D**.

Använd 560-4055 som främre vändenhet



**Beställningsexempel**



<b>A:</b> <u>Monteringsläge</u>	<b>B:</b> <u>Placering</u>	<b>C:</b> <u>Motor/Växeltyp</u> <u>Effekt</u>	<b>D:</b> <u>Hastighet m/min</u> <u>vid 50 Hz</u>		
<b>H: Horisontal</b> 	<b>R: Höger</b> 	<b>1:</b> SEW WA20 0,25 kW	8	18	34
			10	20	
<b>V: Vertikal</b> 	<b>L: Vänster</b> 	<b>2:</b> SEW WA20 0,37 kW	12	25	
			15	29	
		<b>3:</b> SEW WA30 0,37 kW	18	34	
			20		
			25		
			30		
		<b>4:</b> SEW WA30 0,55 kW	6	15	30
			8	18	34
			10	20	
			12	25	
			15	34	
			18		
			20		
			30		
			<b>W</b> Ej motor/växel. Monteringsläge och drivaxel förberedd för vald växeltyp.  Fler alternativ →		

## Serie 560

## Forts. 560-32

<b>C:</b> <b>Motor/Växeltyp</b> <b>Effekt</b>	<b>D:</b> <b>Hastighet m/min</b> <b>vid 50 Hz</b>		
<b>5:</b> SEW SA37 0,37 kW	8 10 13 16	19 25 27 31	36
<b>6:</b> Lenze G500-B45 0,18 kW	13 15 17 19	21 25 28 31	36
<b>7:</b> Lenze G500-B110 0,18 kW	8 10 12 15	19 21 25 33	38
<b>8:</b> Lenze G500-B45 0,25 kW	19 22 25 28	32 36	
<b>9:</b> Lenze G500-B110 0,25 kW	11 12 15 19	21 25 27 31	38
<b>10:</b> Lenze G500-B45 0,37 kW	28 32 37		

<b>C:</b> <b>Motor/Växeltyp</b> <b>Effekt</b>	<b>D:</b> <b>Hastighet m/min</b> <b>vid 50 Hz</b>		
<b>11:</b> Lenze G500-B110 0,37 kW	11 13 16 20	22 25 28 32	34 39
<b>12:</b> Lenze G500-B45 0,55 kW	26 28 32 37		
<b>13:</b> Lenze G500-B110 0,55 kW	17 20 22 25	28 31 39	
<b>14:</b> Lenze Smart Motor G500-B45 max 0,47 kW			Reglerbar hastighet 6-31 m/min
<b>15:</b> Lenze Smart Motor G500-B45 max 0,47 kW			Reglerbar hastighet 10-50 m/min
			<b>W</b> Ej motor/växel. Monteringsläge och drivaxel förberedd för vald växeltyp.

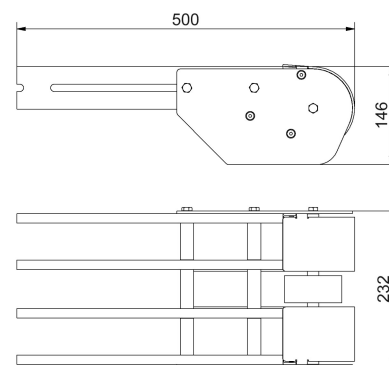
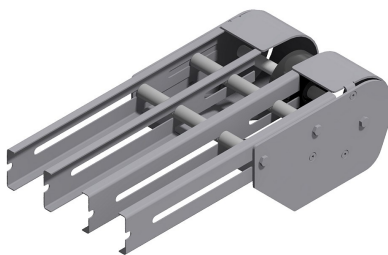
## Serie 560

## Vändenhet

Standard vändenhet till S560

Vikt 6250 g

Art.nr 560-4000



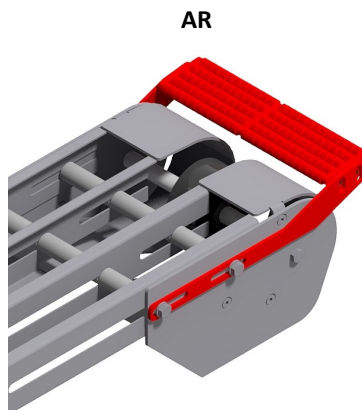
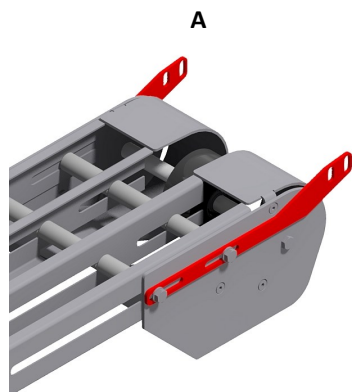
## Fäste för rullövergång och fäste inklusive rullövergång

Följande konfigurationer anges på befintligt beställningsnummer 560-4000- med extra bokstav/bokstäver

A = 500-7111

AR = 500-7111 och 500-7030

Beställningsexempel: 560-4000-A



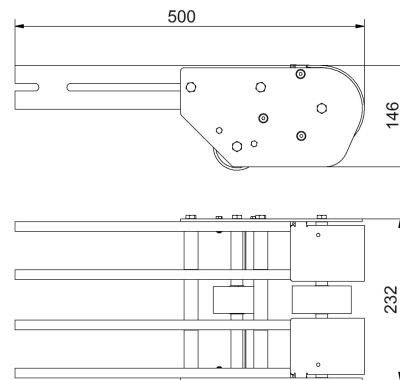
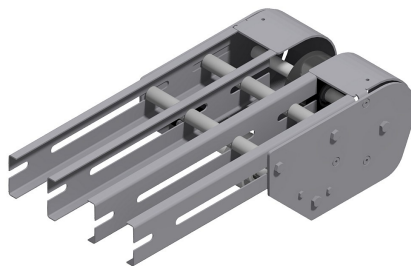
## Serie 560

## Vändenhet

Används som främre vändenhet till transportör där drivenhet 560-32 ingår.  
Konfiguration av vändenhet

**Art.nr 560-4055-A**

Vid behov av rullövergång och fästen se sid 116.



## Beställningsexempel

560-4055-1

A=220-2000

**A:****Transportörskedja**

<b>1:</b>	<b>2:</b>	<b>3:</b>
220-2000 220-2010	220-2081	220-2086

## Serie 560

## Forts. 560-4055-A

## Fäste för rullövergång och skarvjärn mellan transportörer

Följande konfigurationer anges på beställningsnummer 560-4055-A- med en extra bokstav.

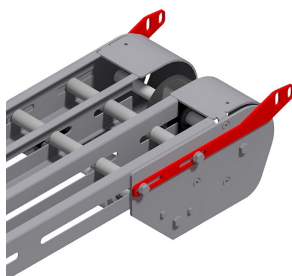
**A** = 500-7112.

**B** = 500-7120.

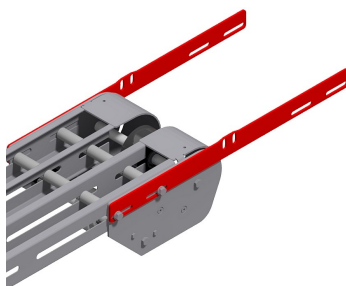
**C** = 500-7130, 7 mm höjdskillnad.

Beställningsexempel: 560-4055-1-A

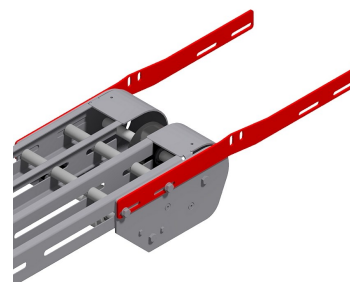
A



B



C



## Fäste för rullövergång och skarvjärn inklusive rullövergång

Följande konfigurationer anges på befintligt beställningsnummer 560-4055-A- med två extra bokstäver.

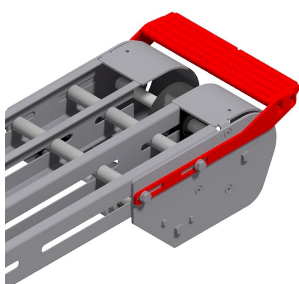
**AR** = 500-7112 och 500-7030.

**BR** = 500-7120 och 500-7030.

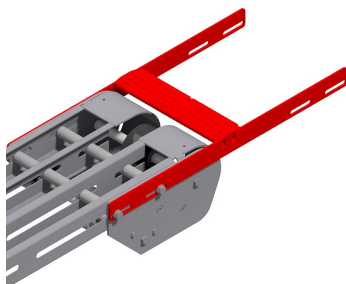
**CR** = 500-7130 och 500-7030, 7 mm höjdskillnad.

Beställningsexempel: 560-4055-1-AR

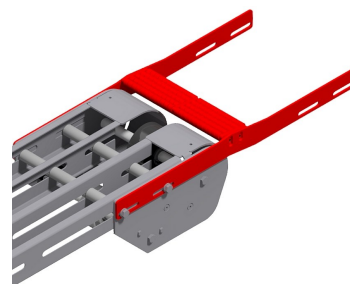
AR



BR



CR



Serie 560

**Glidkurva**

Standard glidkurva S560  
Rostfritt stål

Konfiguration av glidkurva  
**Art.nr 560-5375-A-B**

A= radie på kurvan  
B= vinkel på kurvan  
Följande radier och vinklar är standard

A = Radie	B = Vinkel
600 mm	15°, 30°, 45°, 90°, 180°
900 mm	15°, 30°, 45°, 90°, 180°

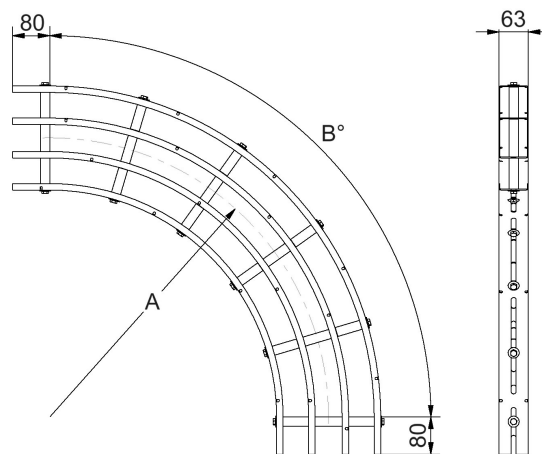
Övriga radier och vinklar tillverkas på förfrågan

Beställningsexempel

**560-5375-600-90**

A= 600 mm

B= 90°



## Serie 560

**Vertikalkurva**

Standard vertikalkurva R400  
Rostfritt stål

Konfiguration av vertikalkurva  
**Art.nr 560-5645-A**

A= vinkel på kurvan

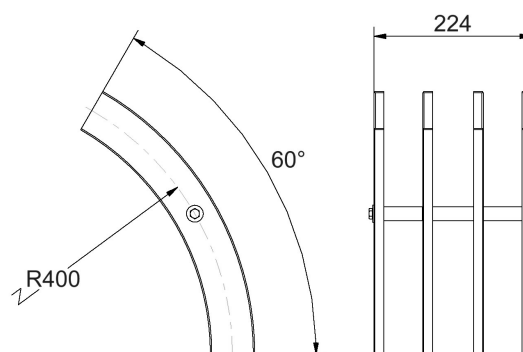
Standardvinklar för R400
A = 10°
A = 15°
A = 20°
A = 30°
A = 45°
A = 60°
A = 90°

Övriga vinklar tillverkas på begäran  
Minimum 10°

Beställningsexempel

**560-5645-45**

A= 45°





## Serie 560

**Vertikalkurva**

Standard vertikalkurva R860  
Rostfritt stål

Konfiguration av vertikalkurva  
**Art.nr 560-5695-A**

A= vinkel på kurvan

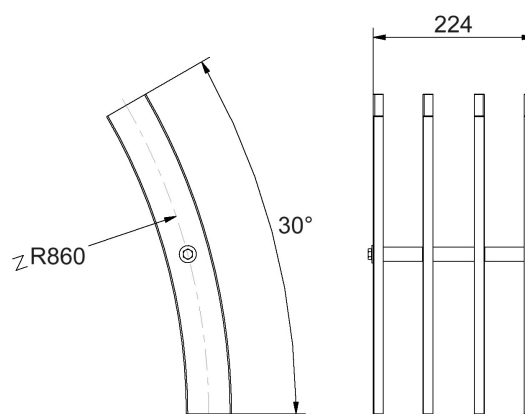
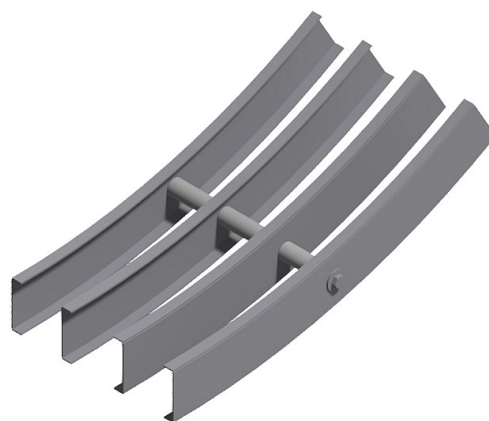
Standardvinklar för R860
A = 5°
A = 10°
A = 15°
A = 20°
A = 30°
A = 45°
A = 60°
A = 90°

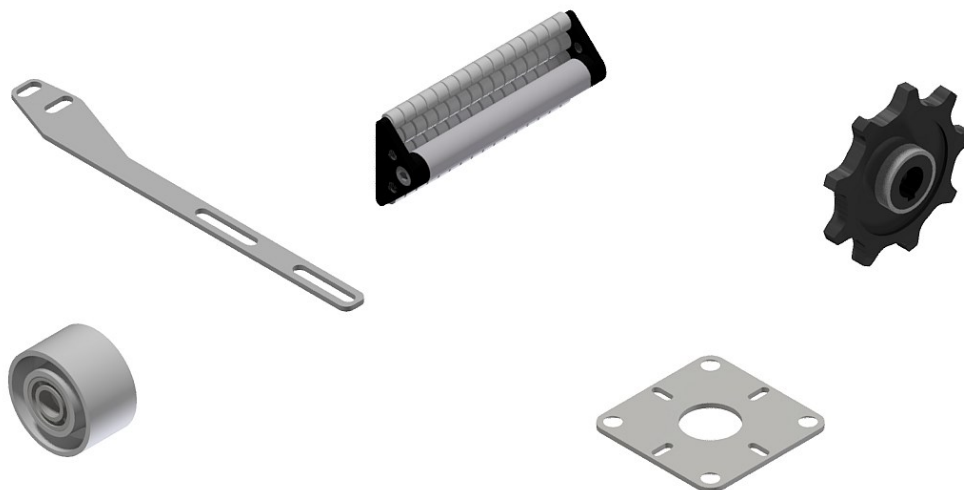
Övriga vinklar tillverkas på förfrågan  
Minimum 5°

Beställningsexempel

**560-5695-45**

A= 45°





# S5900

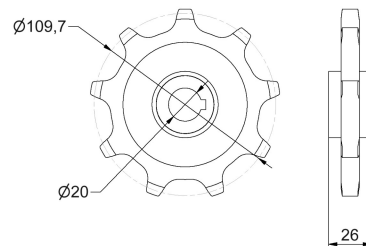


## Serie 5900

**Kedjehjul**

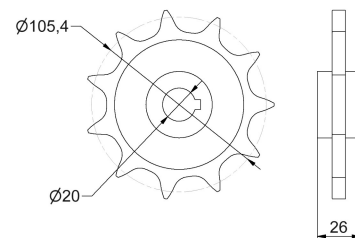
Kedjehjul för S530, S540 och S560  
9 tänder  
Svart armerad nylon och rostfritt stål  
Vikt 131 g

**Art.nr 500-3250**

**Kedjehjul**

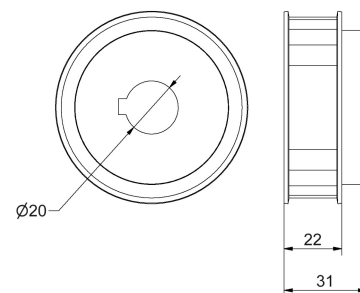
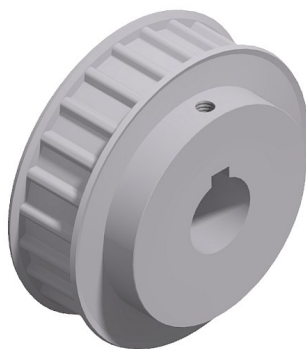
Kedjehjul för S520  
11 tänder  
Svart armerad nylon och rostfritt stål  
Vikt 118 g

**Art.nr 500-3200**

**Kuggremshjul**

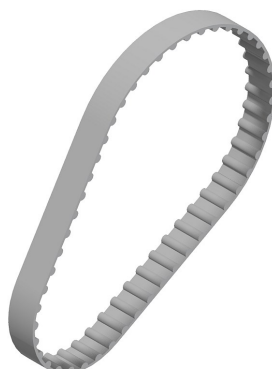
Kuggremshjul AT10 med gavlar  
24 tänder för S520 och S530  
Natureloxerad aluminium  
Vikt 240 g

**Art.nr 17047**

**Kuggrem**

Kuggrem AT10 med längd 890 mm och  
bredd 16 mm för S520 och S530  
Polyuretan  
Vikt 85 g

**Art.nr 17046**



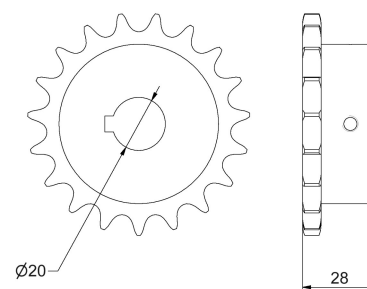
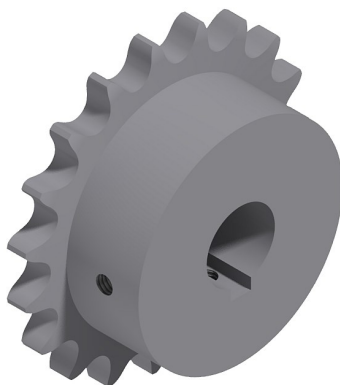
## Serie 5900

**Kedjehjul**

Kedjehjul för 1/2" kedja och  
axel  $\varnothing 20$  mm  
19 tänder  
Obehandlat stål  
Vikt 630 g

Rostfritt stål på begäran

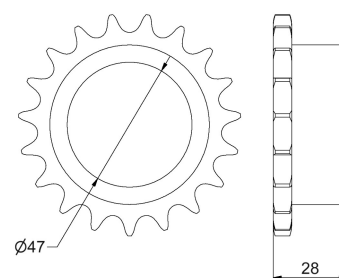
Art.nr 16656

**Kedjehjul**

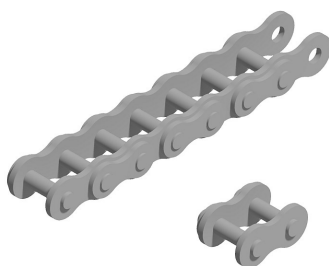
Kedjehjul för 1/2" kedja och spännför-  
band  
19 tänder  
Obehandlat stål  
Vikt 330 g

Rostfritt stål på begäran

Art.nr 16657

**Kedja**

Kedja 1/2" till underhängande, mitt-  
monterad och rundgående drivenhet.  
Levereras i antal länkar/halvlänk  
inklusive kedjelås.  
Obehandlat stål.  
Rostfritt stål på begäran.

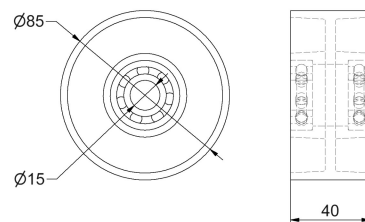


Art.nr	Antal länkar
16840	39 länkar inklusive kedjelås
16843	39 länkar + halvlänk inklusive kedjelås
17048	69 länkar Inklusive kedjelås

## Serie 5900

**Vändrulle**

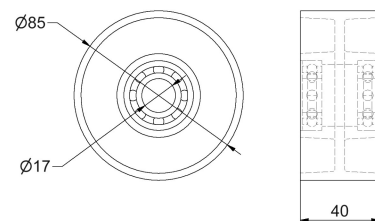
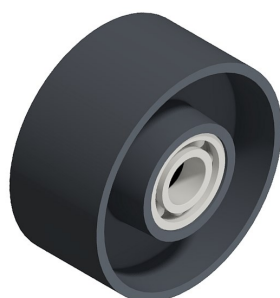
Vändrulle med kullager SS6202-2RS  
för S520, S530 och S540  
Svart nylon  
Vikt 175 g



**Art.nr 500-3270**

**Vändrulle**

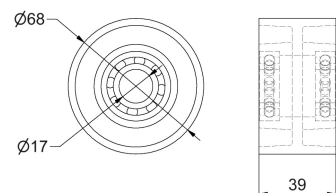
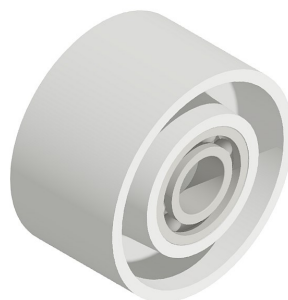
Vändrulle med kullager SS6003-2RS för  
S560  
Svart nylon  
Vikt 163 g



**Art.nr 500-3310**

**Stödrulle**

Stödrulle med kullager SS6003-2RS för  
S560  
Vit acetal  
Vikt 160 g



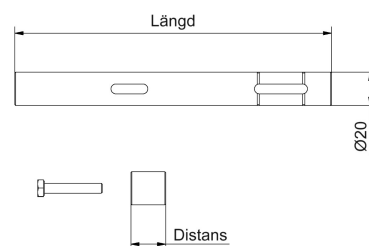
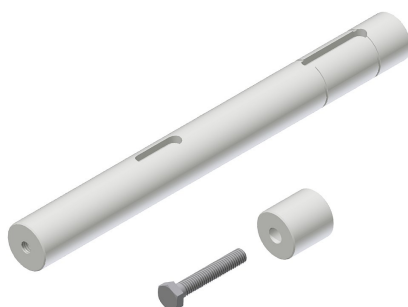
**Art.nr 500-3320**

## Serie 5900

## Drivaxel

Drivaxel för SEW WA20 och Lenze B45  
till drivenheter enligt tabell.  
Rostfritt stål.

SEW WA30, SA37 och Lenze B110  
använder drivaxel tillsammans med rätt  
distans enligt tabell.



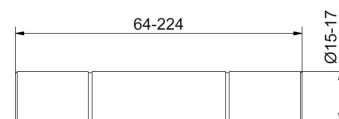
Standard drivaxlar för SEW WA20 och Lenze B45			Art. nr för distanser till övriga växlar inklusive M6 x 35	
Drivaxel Art.nr	Passar till drivenhet	Längd drivaxel	Distans för WA30 och B110	Distans för SA37
<b>13146</b>	520-30	191 mm	<b>15261</b>	<b>15262</b>
<b>13262</b>	520-31/530-31 540-31/560-31	134 mm	<b>15261</b>	<b>15262</b>
<b>17171</b>	520-31	126 mm		
<b>13176</b>	520-32	238 mm	<b>15261</b>	<b>15262</b>
<b>13160</b>	520-32	118 mm		
<b>13144</b>	530-30/530-34	213 mm	<b>15261</b>	<b>15262</b>
<b>13265</b>	530-31	141 mm		
<b>13177</b>	530-32	260 mm	<b>15261</b>	<b>15262</b>
<b>13161</b>	530-32	138 mm		
<b>13143</b>	540-30	273 mm	<b>15261</b>	<b>15262</b>
<b>16728</b>	540-31	201 mm		
<b>17198</b>	540-32	320 mm	<b>15261</b>	<b>15262</b>
<b>17199</b>	540-32	198 mm		
<b>13142</b>	560-30	351 mm	<b>15261</b>	<b>15262</b>
<b>16611</b>	560-31	279 mm		
<b>16852</b>	560-32	402 mm	<b>15261</b>	<b>15262</b>
<b>16854</b>	560-32	275 mm		

## Serie 5900

**Vändaxel**

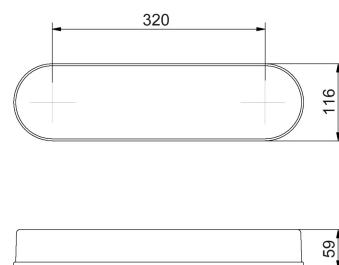
Vändaxel till vändenheter enligt tabell  
Rostfritt stål

Art.nr	Vändenhet
<b>13800</b>	520-4000 520-4055
<b>13382</b>	530-4000 530-4055
<b>13801</b>	540-4000 540-4055
<b>13802</b>	560-4000 560-4055

**Kedjeskydd**

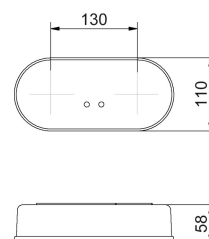
Kedjeskydd för kedjetransmission  
Svart termoplast  
Vikt 245 g

Art.nr 900-2260

**Kedjeskydd**

Kedjeskydd för kedjetransmission  
Svart termoplast  
Vikt 120 g

Art.nr 900-2270

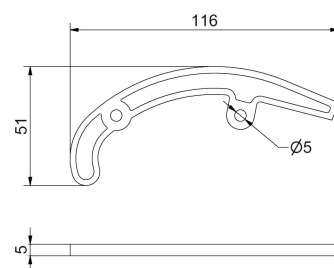


## Serie 5900

**Instyrning**

Instyrning för kedja  
Svart nylon  
Vikt 7 g

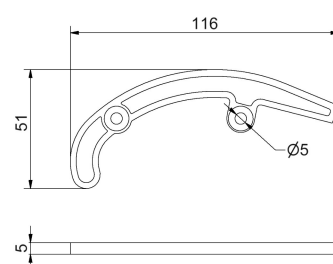
**Art.nr 900-2140**

**Instyrning**

Instyrning för kedja, med försänkta hål.  
Svart nylon  
Vikt 7 g

Tillverkas i utförande höger och vänster.  
R = Höger  
L = Vänster

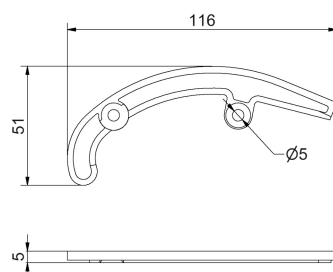
**Art.nr 900-2150R**  
**Art.nr 900-2150L**

**Instyrning**

Instyrning för kedja, med försänkta hål  
och avfräst kant.  
Svart nylon  
Vikt 7 g

Tillverkas i utförande höger och vänster.  
R = Höger  
L = Vänster

**Art.nr 900-2160R**  
**Art.nr 900-2160L**



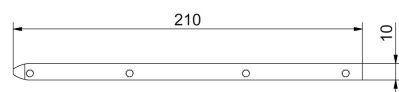
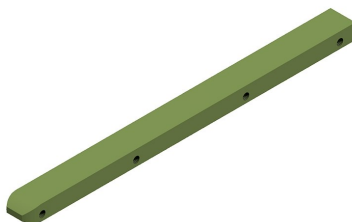


## Serie 5900

**Glidskena**

Glidskena för mittmonterad drivenhet  
S520 och S530  
Grön amidplast  
Vikt 40 g

**Art.nr 500-2136**

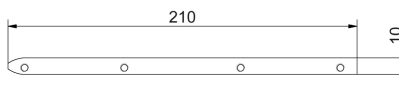
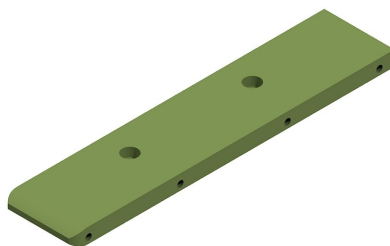
**Glidskena**

Glidskena för mittmonterad drivenhet  
S540  
Grön amidplast  
Vikt 110 g

Tillverkas i utförande höger och vänster.  
R = Höger  
L = Vänster

**Art.nr 500-2137R**

**Art.nr 500-2137L**

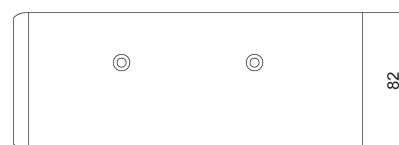
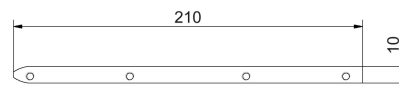
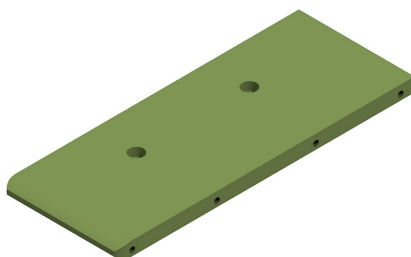
**Glidskena**

Glidskena för mittmonterad drivenhet  
S560  
Grön amidplast  
Vikt 190 g

Tillverkas i utförande höger och vänster.  
R = Höger  
L = Vänster

**Art.nr 500-2138R**

**Art.nr 500-2138L**

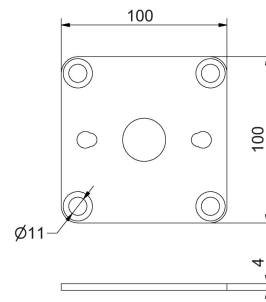


## Serie 5900

**Monteringsplåt**

Monteringsplåt standard.  
Rostfritt stål  
Vikt 280 g

**Art.nr 500-3077**

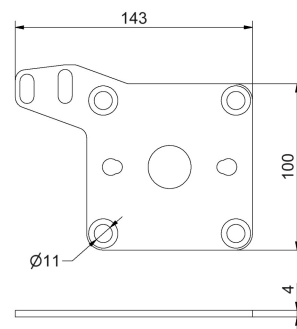
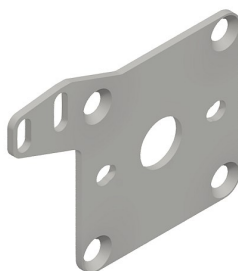
**Monteringsplåt**

Monteringsplåt med fäste för rullövergång.  
Rostfritt stål  
Vikt 315 g

Tillverkas i utförande höger och vänster.  
R = Höger  
L = Vänster

**Art.nr 500-3117R**

**Art.nr 500-3117L**

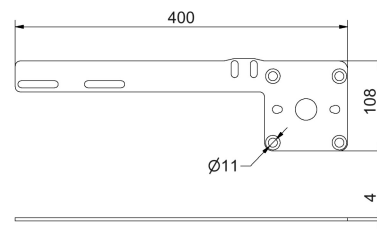
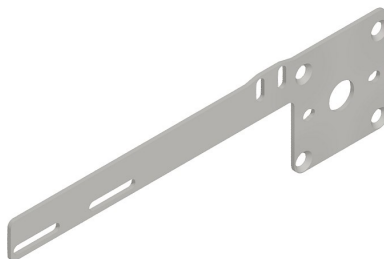
**Monteringsplåt**

Monteringsplåt inklusive skarvjärn och fäste för rullövergång.  
Rostfritt stål  
Vikt 635 g

Tillverkas i utförande höger och vänster.  
R = Höger  
L = Vänster

**Art.nr 500-3119R**

**Art.nr 500-3119L**

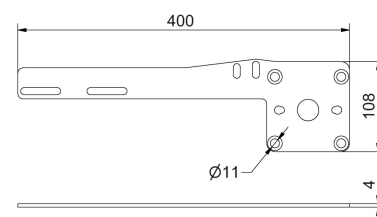
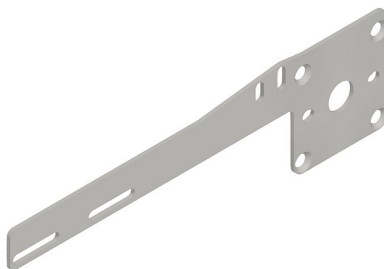
**Monteringsplåt**

Monteringsplåt inklusive skarvjärn och fäste för rullövergång med 7 mm höjdskillnad mellan transportörer.  
Rostfritt stål  
Vikt 650 g

Tillverkas i utförande höger och vänster.  
R = Höger  
L = Vänster

**Art.nr 500-3118R**

**Art.nr 500-3118L**

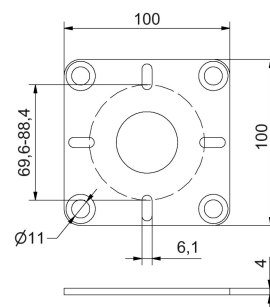
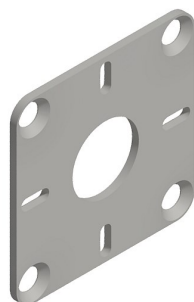


## Serie 5900

**Motorplåt**

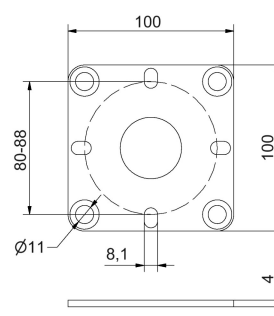
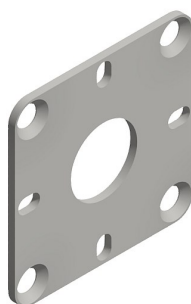
Motorplåt för SEW WA20, WA30, SA37  
och Lenze B45  
Rostfritt stål  
Vikt 260 g

Art.nr 500-3075

**Motorplåt**

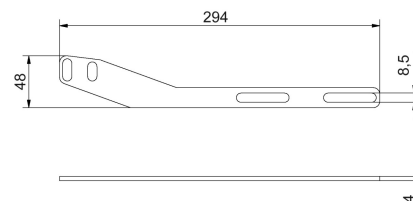
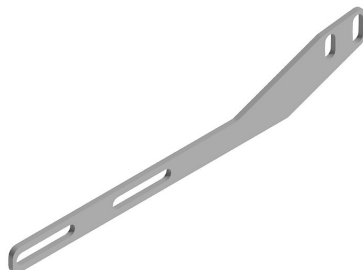
Motorplåt för Lenze B110  
Rostfritt stål  
Vikt 260 g

Art.nr 500-3076

**Fäste**

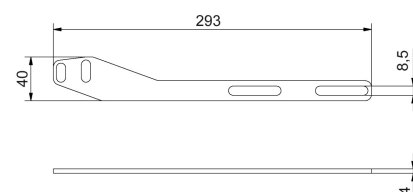
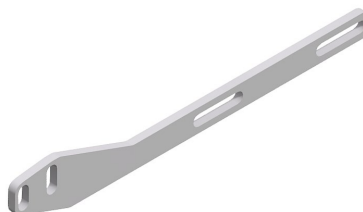
Fäste för rullövergång för vändenhet  
Rostfritt stål  
Vikt 180 g

Art.nr 500-7111

**Fäste**

Fäste för rullövergång för drivenhet  
Rostfritt stål  
Vikt 180 g

Art.nr 500-7112

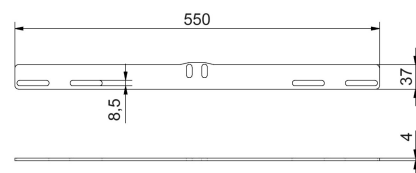
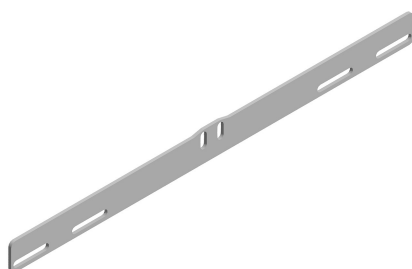


## Serie 5900

**Skarvjärn**

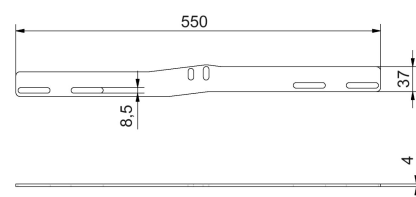
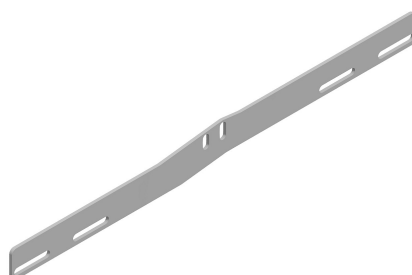
Skarvjärn mellan transportörer  
Rostfritt stål  
Vikt 605 g

Art.nr 500-7120

**Skarvjärn**

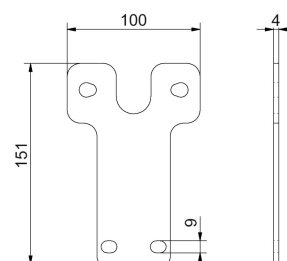
Skarvjärn mellan transportörer med  
7 mm höjdskillnad  
Rostfritt stål  
Vikt 610 g

Art.nr 500-7130

**Transportörsfäste**

Transportörsfäste för drivenhet  
Rostfritt stål  
Vikt 290 g

Art.nr 500-4365

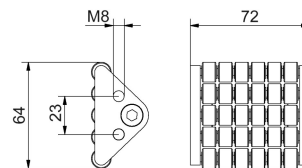


## Serie 5900

**Rullövergång**

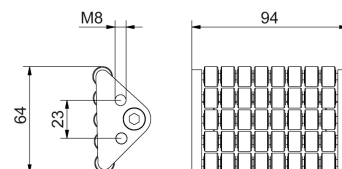
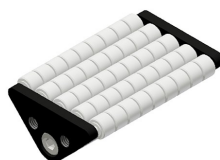
Rullövergång till S520  
Armerad nylon, acetal och rostfritt stål  
Vikt 157 g

**Art.nr 500-7000**

**Rullövergång**

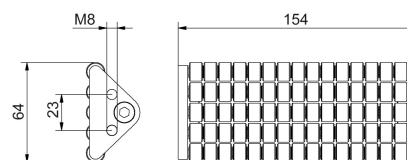
Rullövergång till S530  
Armerad nylon, acetal och rostfritt stål  
Vikt 195 g

**Art.nr 500-7010**

**Rullövergång**

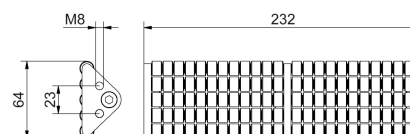
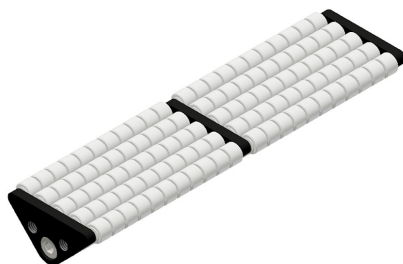
Rullövergång till S540  
Armerad nylon, acetal och rostfritt stål  
Vikt 305 g

**Art.nr 500-7020**

**Rullövergång**

Rullövergång till S560  
Armerad nylon, acetal och rostfritt stål  
Vikt 443 g

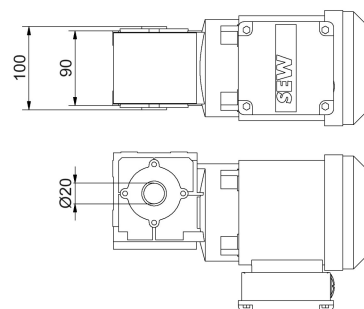
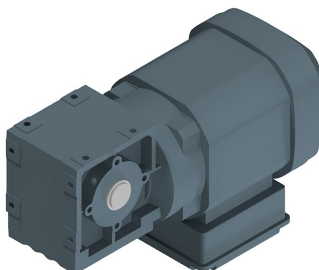
**Art.nr 500-7030**



## Serie 5900

## SEW WA20 inklusive motor

SEW WA20 inklusive motor.  
IE3, IP55 och rostfri hållaxel.  
Ange utgående varvtal enligt tabell vid beställning.  
Övriga tillägg på förfrågan.  
Vikt 7000-8800 g



## Beställningsexempel

500-4025/53

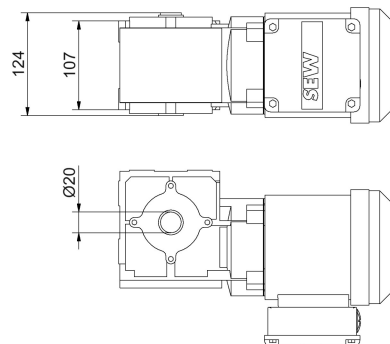
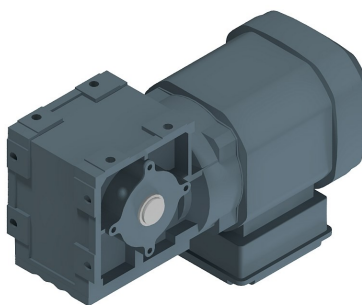
Utgående varvtal

Art.nr för WA20	Effekt	Utgående varvtal	Hastighet vid 50 Hz m/min	Utväxling
500-4025	0,25 kW	23	8	60
500-4025	0,25 kW	29	10	48
500-4025	0,25 kW	36	12	39
500-4025	0,25 kW	43	15	32,5
500-4025	0,25 kW	51	18	27,5
500-4025	0,25 kW	57	20	24,5
500-4025	0,25 kW	72	25	19,5
500-4025	0,25 kW	85	29	16,5
500-4025	0,25 kW	98	34	14,33
500-4025	0,25 kW	137	47	10,25
500-4025	0,25 kW	171	59	8,2
Art.nr för WA20	Effekt	Utgående varvtal	Hastighet vid 50 Hz m/min	Utväxling
500-4030	0,37 kW	51	18	27,5
500-4030	0,37 kW	58	20	24,5
500-4030	0,37 kW	73	25	19,5
500-4030	0,37 kW	86	30	16,5
500-4030	0,37 kW	99	34	14,33
500-4030	0,37 kW	138	48	10,25
500-4030	0,37 kW	173	59	8,2

## Serie 5900

## SEW WA30 inklusive motor

SEW WA30 inklusive motor.  
IE3, IP55 och rostfri hållaxel.  
Ange utgående varvtal enligt tabell vid beställning.  
Övriga tillägg på förfrågan.  
Vikt 11000-13000 g



## Beställningsexempel

500-4040/56

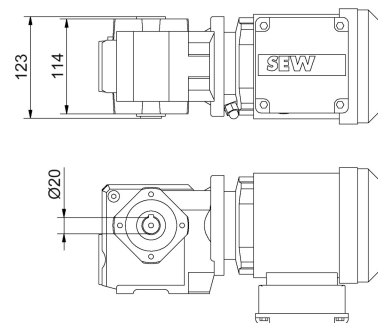
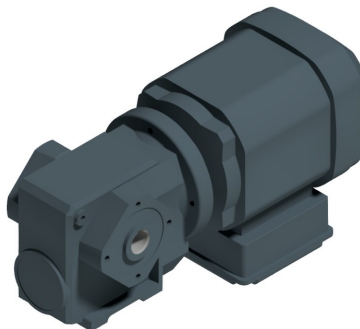
Utgående varvtal

Art.nr för WA30	Effekt	Utgående varvtal	Hastighet vid 50 Hz m/min	Utväxling
500-4040	0,37 kW	19	6	75
500-4040	0,37 kW	24	8	60
500-4040	0,37 kW	29	10	48
500-4040	0,37 kW	36	12	39
500-4040	0,37 kW	44	15	32,5
500-4040	0,37 kW	51	18	27,5
500-4040	0,37 kW	58	20	24,5
500-4040	0,37 kW	73	25	19,5
500-4040	0,37 kW	86	30	16,33
500-4040	0,37 kW	99	34	14,33
500-4040	0,37 kW	138	48	10,25
500-4040	0,37 kW	173	59	8,2
Art.nr för WA30	Effekt	Utgående varvtal	Hastighet vid 50 Hz m/min	Utväxling
500-4045	0,55 kW	44	15	32,5
500-4045	0,55 kW	52	18	27,5
500-4045	0,55 kW	59	20	24,5
500-4045	0,55 kW	87	30	16,33
500-4045	0,55 kW	100	34	14,33
500-4045	0,55 kW	140	48	10,25
500-4045	0,55 kW	175	60	8,2

## Serie 5900

## SEW SA37 inklusive motor

SEW SA37 inklusive motor.  
IE3, IP55 och rostfri hålaxel.  
Ange utgående varvtal enligt tabell vid beställning.  
Övriga tillägg på förfrågan.  
Vikt 13000 g



## Beställningsexempel

500-4050/54

Utgående varvtal

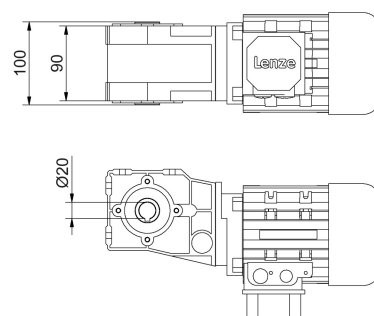
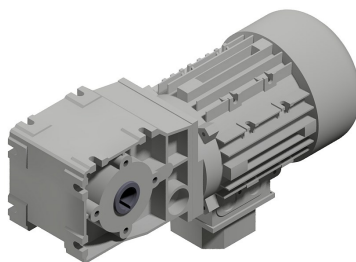
Art.nr för SA37	Effekt	Utgående varvtal	Hastighet vid 50 Hz m/min	Utväxling
500-4050	0,37 kW	22	8	63,33
500-4050	0,37 kW	28	10	51,3
500-4050	0,37 kW	38	13	37,66
500-4050	0,37 kW	46	16	30,68
500-4050	0,37 kW	56	19	25,38
500-4050	0,37 kW	71	25	19,89
500-4050	0,37 kW	78	27	18,24
500-4050	0,37 kW	91	31	15,53
500-4050	0,37 kW	106	36	13,39



## Serie 5900

## Lenze B45 inklusive motor

Lenze G500-B45 inklusive motor.  
IE2, IP55 och rostfri hållaxel.  
Ange utgående varvtal enligt tabell vid beställning.  
Övriga tillägg på förfrågan.  
Vikt 7000-9300 g



## Beställningsexempel

500-4210/55

Utgående varvtal

Art.nr för G500-B45	Effekt	Utgående varvtal	Hastighet vid 50 Hz m/min	Utväxling
500-4210	0,18 kW	36	13	37,48
500-4210	0,18 kW	42	15	32,59
500-4210	0,18 kW	47	17	28,8
500-4210	0,18 kW	55	19	25,05
500-4210	0,18 kW	61	21	22,27
500-4210	0,18 kW	71	25	19,36
500-4210	0,18 kW	79	28	17,37
500-4210	0,18 kW	90	31	15,11
500-4210	0,18 kW	102	36	13,38
500-4210	0,18 kW	117	41	11,64
500-4210	0,18 kW	130	45	10,46
Art.nr för G500-B45	Effekt	Utgående varvtal	Hastighet vid 50 Hz m/min	Utväxling
500-4211	0,25 kW	55	19	25,05
500-4211	0,25 kW	62	22	22,27
500-4211	0,25 kW	71	25	19,36
500-4211	0,25 kW	79	28	17,37
500-4211	0,25 kW	91	32	15,11
500-4211	0,25 kW	102	36	13,38
500-4211	0,25 kW	118	41	11,64
500-4211	0,25 kW	131	46	10,46

Fler alternativ →

## Serie 900

## Forts. Lenze G500-B45 inklusive motor

Art.nr för G500-B45	Effekt	Utgående varvtal	Hastighet vid 50 Hz m/min	Utväxling
<b>500-4212</b>	0,37 kW	<b>81</b>	28	17,37
<b>500-4212</b>	0,37 kW	<b>93</b>	32	15,11
<b>500-4212</b>	0,37 kW	<b>105</b>	37	13,38
<b>500-4212</b>	0,37 kW	<b>121</b>	42	11,64
<b>500-4212</b>	0,37 kW	<b>135</b>	47	10,46
<b>500-4212</b>	0,37 kW	<b>155</b>	54	9,1
Art.nr för G500-B45	Effekt	Utgående varvtal	Hastighet vid 50 Hz m/min	Utväxling
<b>500-4213</b>	0,55 kW	<b>73</b>	26	19,36
<b>500-4213</b>	0,55 kW	<b>81</b>	28	17,37
<b>500-4213</b>	0,55 kW	<b>93</b>	32	15,11
<b>500-4213</b>	0,55 kW	<b>105</b>	37	13,38
<b>500-4213</b>	0,55 kW	<b>121</b>	42	11,64
<b>500-4213</b>	0,55 kW	<b>135</b>	47	10,46

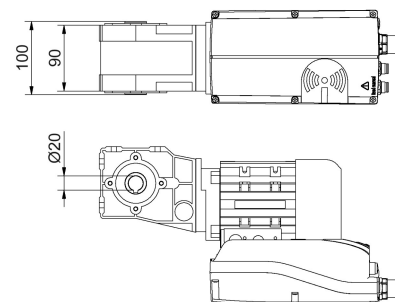
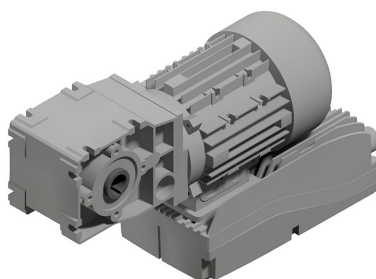
## Lenze B45 ink. Smart motor

Lenze G500-B45 inklusive Smart motor  
med effekt 0,47 kW.

Konfigurerbar med NFC för variabla  
hastigheter.

IE2, IP55 och rostfri hållaxel.

Vikt 8800 g

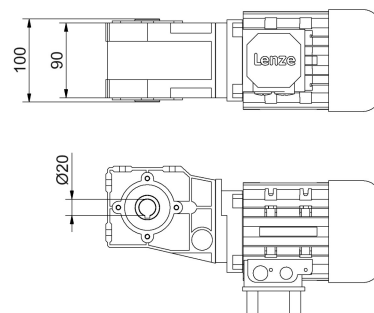
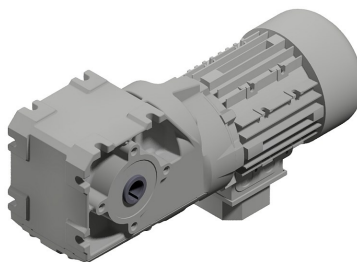


Art.nr för G500-B45 Smart motor	Effekt	Utgående varvtal	Hastighetsintervall m/min	Utväxling
<b>500-4214</b>	Max 0,47 kW	<b>17-90</b>	6-31	28,08
<b>500-4215</b>	Max 0,47 kW	<b>29-150</b>	10-50	17,37

## Serie 900

## Lenze B110 inklusive motor

Lenze G500-B110 inklusive motor.  
IE2, IP55 och rostfri hållaxel.  
Ange utgående varvtal enligt tabell vid beställning.  
Övriga tillägg på förfrågan.  
Vikt 8600-10000 g



## Beställningsexempel

500-4216/54

Utgående varvtal

Art.nr för G500-B110	Effekt	Utgående varvtal	Hastighet vid 50 Hz m/min	Utväxling
500-4216	0,18 kW	26	8	52,69
500-4216	0,18 kW	28	10	48,16
500-4216	0,18 kW	34	12	40
500-4216	0,18 kW	43	15	31,91
500-4216	0,18 kW	54	19	25,18
500-4216	0,18 kW	61	21	22,48
500-4216	0,18 kW	70	25	19,55
500-4216	0,18 kW	94	33	14,6
500-4216	0,18 kW	108	38	12,69
500-4216	0,18 kW	119	41	11,44
Art.nr för G500-B110	Effekt	Utgående varvtal	Hastighet vid 50 Hz m/min	Utväxling
500-4217	0,25 kW	30	11	46
500-4217	0,25 kW	34	12	40
500-4217	0,25 kW	43	15	31,91
500-4217	0,25 kW	54	19	25,18
500-4217	0,25 kW	61	21	22,48
500-4217	0,25 kW	70	25	19,55
500-4217	0,25 kW	77	27	17,88
500-4217	0,25 kW	88	31	15,55
500-4217	0,25 kW	108	38	12,69

Fler alternativ →

## Serie 900

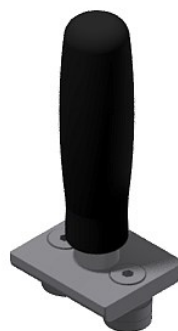
Forts. Lenze G500-B110 inklusive motor

Beställningsexempel

Utgående varvtal

500-4218/56

Art.nr för G500-B110	Effekt	Utgående varvtal	Hastighet vid 50 Hz m/min	Utväxling
<b>500-4217</b>	0,25 kW	<b>120</b>	42	11,44
<b>500-4217</b>	0,25 kW	<b>131</b>	46	10,46
<b>500-4217</b>	0,25 kW	<b>151</b>	52	9,10
Art.nr för G500-B110	Effekt	Utgående varvtal	Hastighet vid 50 Hz m/min	Utväxling
<b>500-4218</b>	0,37 kW	<b>31</b>	11	46
<b>500-4218</b>	0,37 kW	<b>38</b>	13	10,46
<b>500-4218</b>	0,37 kW	<b>44</b>	16	31,91
<b>500-4218</b>	0,37 kW	<b>56</b>	20	25,18
<b>500-4218</b>	0,37 kW	<b>63</b>	22	22,48
<b>500-4218</b>	0,37 kW	<b>72</b>	25	19,55
<b>500-4218</b>	0,37 kW	<b>79</b>	28	17,88
<b>500-4218</b>	0,37 kW	<b>91</b>	32	15,55
<b>500-4218</b>	0,37 kW	<b>97</b>	34	14,60
<b>500-4218</b>	0,37 kW	<b>111</b>	39	12,69
<b>500-4218</b>	0,37 kW	<b>123</b>	43	11,44
<b>500-4218</b>	0,37 kW	<b>135</b>	47	10,46
Art.nr för G500-B110	Effekt	Utgående varvtal	Hastighet vid 50 Hz m/min	Utväxling
<b>500-4219</b>	0,55 kW	<b>49</b>	17	28,96
<b>500-4219</b>	0,55 kW	<b>56</b>	20	25,18
<b>500-4219</b>	0,55 kW	<b>63</b>	22	22,48
<b>500-4219</b>	0,55 kW	<b>72</b>	25	19,55
<b>500-4219</b>	0,55 kW	<b>79</b>	28	17,88
<b>500-4219</b>	0,55 kW	<b>90</b>	31	15,55
<b>500-4219</b>	0,55 kW	<b>111</b>	39	12,69
<b>500-4219</b>	0,55 kW	<b>123</b>	43	11,44
<b>500-4219</b>	0,55 kW	<b>134</b>	47	10,46



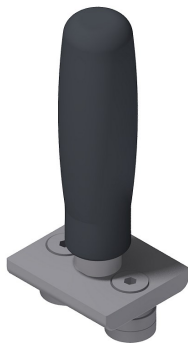
# S1000



## Serie 1000

**Listverktyg**

Verktyg för montering av glidlist  
500-4000  
Plast och natureloxerad aluminium och  
rostfritt stål  
Vikt 460 g



**Art.nr 17770**

**Tångverktyg**

Tångverktyg för demontering av  
transportörskedja S620  
Förzinkat stål och gummi  
Vikt 250 g



**Art.nr 10657-4**

**Tving**

Tving för montering och servicearbete  
av transportörskedja  
Förzinkat stål och plast  
Vikt 620 g



**Art.nr 17036**

**Tångverktyg**

Tångverktyg för skarvning av räckerör  
Lackerat stål och plast  
Vikt 700 g



**Art.nr 16890**

[WWW.CARRYLINE.SE](http://WWW.CARRYLINE.SE)