



# KLÄMTRANSPORTÖR

**S530**



**Bruksanvisning i original**

1	Allmän information om detta dokument	1
1.1	Förklaring av symboler som används i detta dokument	1
2	Allmänna anvisningar för säkerhet	2
2.1	Återstående faror/risker	3
2.2	Viktig information före användning, underhåll och service	3
2.3	Säkerhets- och funktionskontroller	3
2.4	Transport och kontroll vid ankomst	4
2.5	Ombyggnad eller ändring av utrustningen	4
3	Teknisk specifikation	4
4	Maskinskytt (-ar)	4
5	Installation	5
5.1	Mekanisk installation	5
5.2	Elinstallation	5
6	Igångkörning	6
7	Service och underhåll	6
7.1	Kontroll och justering av transportörskedja	6
7.2	Byte av transportörskedja och glidlist	9
8	Demontering av maskin	14
9	Bortforsling av maskin	14
10	Felsökning	15

## Bilagor

1.	Miljödeklaration	Ingår i detta dokument
2.	EG-försäkran om överensstämmelse	Levereras som ett separat dokument
3.	Återstående faror/risker att hantera av kund	Levereras som ett separat dokument
4.	Reservdelar	Levereras som ett separat dokument
5.	Ritningar	Levereras som ett separat dokument

## 1 Allmän information om detta dokument



### **OBSERVERA!**

*Läs detta dokument och dess bilagor noggrant*

Det är viktigt att all personal som arbetar med eller nära utrustningen är medveten om de risker som de kan utsättas för och sådan personal har läst och förstått innehållet i detta dokument.

Detta dokument skall förvaras under hela livslängden för utrustningen levererad av Carryline AB.

Carryline AB är inte juridiskt ansvarigt för personskador eller utrustningsskador om det visar sig att dessa föreskrifter inte har uppfyllts.

### 1.1 Förklaring av symboler som används i detta dokument

Följande Symboler och Varningstexter används i detta dokument, med förklaringar enligt nedan.



#### **WARNING!**

*Anger att en farlig situation som, om den inte undviks, kan leda till dödsfall eller allvarlig skada.*



#### **FÖRSIKTIGHET!**

*Anger att en farlig situation som, om den inte undviks, kan orsaka mindre personskador eller skador på utrustningen.*



#### **OBS!**

*Anger att här finns information som kräver extra uppmärksamhet, som om den ignoreras, kan leda till skador på maskinen.*

## 2 Allmänna anvisningar för säkerhet



### Varning!

**Hår och arbetskläder** – Håret måste knytas tillbaka (eller i ett hårnät) och lösa kläder/arbetskläder måste undvikas då dessa kan fångas upp av maskinen/utrustningen.



### Varning!

**Kraftförsörjning** – Pneumatisk och elektrisk kraft måste kopplas bort, och en säker rutin skall tillämpas när man utför någon form av arbete på maskinen/utrustningen.



### Varning!

**Arbeta på hög höjd** – Vid arbete på hög höjd skall säkerhetsprocedurer enligt gällande föreskrifter tillämpas.



### Försiktighet!

**Kläm eller krosskada** - Mellan transportörer finns det risk för kläm- eller krosskada.



### Försiktighet!

**Kläm eller krosskada** – Händer eller andra föremål får inte komma i kontakt med transportörskedjan under drift.



### Försiktighet!

**Kläm eller krosskada** – Beroende på typ och vikt för de produkter som transporteras finns det risk för kläm- eller krosskada mellan produkt och transportör.



### Försiktighet!

**Snubbelrisk** – Vid benstöd och infästningar mot golv finns risk att snubbla och falla.



### Försiktighet!

**Kläm eller krosskada** – Risker kan finnas vid pneumatiska tillbehör utan skydd som tex separationsstopp, produktväxel och pusher.

### Symboler som kan förekomma på maskinen



### Klämrisk!

Anger att risk för kläm eller krosskada föreligger. Under drift får händer eller andra föremål ej komma i kontakt med utrustning märkt med symbolen.

En riskbedömning för installationen skall göras av ansvarig installatör innan påbörjat arbete.

Se till att alla ergonomiska aspekter (ljus, luft, säker och tydlig åtkomst etc.) uppfylls under såväl installation som drift och service av maskinen/utrustningen.

Verktyg som används för service ska vara av god kvalitet och väljas med avseende på det arbete som skall göras. Verktyg och personlig skyddsutrustning skall användas enligt verktygstillverkarens rekommendationer

Före uppstart av den installerade maskinen/utrustningen - Se till att alla verktyg är borttagna från utrustningen.

## 2.1 Återstående faror/risker

*Återstående risker som ska hanteras av kund, framgår av Bilaga 3*

## 2.2 Viktig information före användning, underhåll och service

- Tillse att alla operatörer (drift, service/underhåll etc.) har läst och förstått detta dokument och har utbildats/tränats på ett korrekt sätt.
- Innan maskinen/utrustningen tas i drift, tillse
  - att alla transportörer är väl förankrade till golv och/eller väggar,
  - att alla delar och tillägg är fast förankrade mot transportörer och
  - att allt monteringsarbete är avslutat.
- Maskinen/utrustningen ska hållas ren och servas i enlighet med detta dokument.
- Användaren ansvarar för ergonomiska aspekter såsom belysning och att hålla maskin/utrustning tillgänglig för drift och service.
- För att minska risken för olyckor är det viktigt att användaren håller områdena runt maskinen rena från avfall eller annat material som kan ha negativ effekt på en säker drift.
- Tillse att alla el-och styrinstallationer uppfyller tillämpliga EU-direktiv.  
Obs – Tillse att säkerhets- och nödstopp är avprovade och i full funktion samt att maskinen/utrustningen enligt detta dokument inkluderas i dessa stopp.
- Denna maskin/utrustning får inte användas för andra ändamål än vad som anges i den tillhörande EG-deklarationen.

## 2.3 Säkerhets- och funktionskontroller

- Kontrollera regelbundet att varningsskyltar är intakta och fullt synliga.
- Kontrollera regelbundet att alla fasta skydd är intakta och korrekt monterade, alltså inte demonterade eller endast delvis fastmonterade.
- Kontrollera regelbundet att alla skyddsanordningar är intakta och i händelse av skada blir omedelbart utbytta innan driftstart.

## 2.4 Transport och kontroll vid ankomst

- Före leverans blir maskinen/utrustningen väl emballerad och skall vid ankomst till kund hanteras med försiktighet och lämpliga lyftverktyg.
- Kontrollera vid ankomst att utrustningen är utan skador innan monteringsarbetet påbörjas.

## 2.5 Ombyggnad eller ändring av utrustningen

- För att upprätthålla ansvar för såväl garanti som EG-försäkran får inga modifieringar eller ombyggnationer av maskinen/utrustning göras om detta inte görs av Carryline AB eller av annan part som har godkänts av Carryline AB.
- Om modifieringar av maskinen /utrustningen görs påverkar det också innehållet i detta dokument.

## 3 Teknisk specifikation

	Serie	S830
<b>Data</b>		
Kedjebredd		83 mm
Min kurvradie		150 mm
Kedjedelning		38 mm
Max hastighet		50 m/min*
Max transportörslängd per drivenhet		20 m**
Ljudnivå		<70 dB

## 4 Maskinskyt (-ar)

Utrustningen är märkt med maskinskyt (-ar) som visas nedan.



Carryline AB  
BOX 543  
S-442 15 KUNGÄLV

Tel +46 10 130 73 00  
info@carryline.se  
www.carryline.se

Tillverkningsnr.  
Manufacturing no.   01

Tillverkningsdatum  
Manufacturing date

## 5 Installation

Transportörerna levereras på pall eller emballerade endast med plast. Lyft alltid med lämplig utrustning (truck eller liknande) i stativet som transportören är byggd på.

Större klämtransportörer kan var delade i sektioner för transport.

Flytta delarna till montageplatsen innan hopsättning av sektionerna börjar.

### 5.1 Mekanisk installation

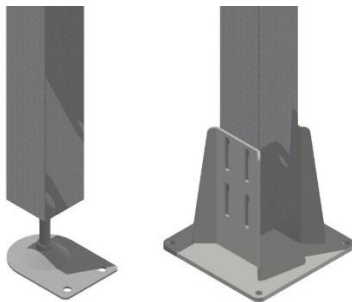


#### Varning!

**Arbeta på hög höjd** – Vid arbete på hög höjd skall säkerhetsprocedurer enligt gällande föreskrifter tillämpas.

Montera ihop sektionerna om transportören levererats delad. Montera och justera kedjan enligt avsnitt för Service och underhåll.

Justera transportörens position med benstöden eller stativ och dess justerbara fötter. Förankra sedan fötterna i golv med lämpliga fästdon (kemankare, expander, bult etc.) som är avsett för aktuell golvbeläggning.



*Bild. De vanligaste förekommande fötterna.*

Tillse att transportören blir stabil och komplettera om nödvändigt med extra infästningar i angränsande utrustning, vägg etc.

Montera utrustning för in och utmatning och tillse att omgivande skydd är monterade och kompletta.

### 5.2 Elinstallation

All elinstallation skall utföras av behörig elektriker. Motorer skall vara kopplade till motorskydd anpassade till aktuell motor och förses med arbetsbrytare där så erfordras.

Kopplingsschema för inkoppling av motor ligger i resp. motors kopplingsbox.

Ev. luckbrytare skall integreras i styrsystemet så att klämtransportören omedelbart stannar vid öppnande av luckorna.

## 6 Igångkörning



### OBS!

Vid uppstart skall det säkerställas att drivriktningen är rätt. Stäng **omedelbart** av om den är fel och koppla om så transportören går åt rätt håll.

Starta och kör transportören obelastad under ca 5 min för att kontrollera att den går jämnt, utan ryck eller oljud.

Vid behov justeras kedjans längd enligt anvisningar i avsnitt för Service och underhåll.

## 7 Service och underhåll

En gång per vecka skall utrustningen rengöras men beroende på miljö kan det vara nödvändigt att rengöra oftare. Ta bort ev. produktrester, klisterlappar etc. och torka med fuktig trasa och mildt tvättmedel. Inspektera för skador och byt skadade delar (se reservdelslista).

### 7.1 Kontroll och justering av transportörskedja

Efter 40 timmars drift och därefter var 160:e timma skall kedjespänningen kontrolleras.



**Bryt och lås strömförsörjningen!**

Kedjespänningen kontrolleras i vändenheten på insidan transportören. Kontrollera både höger och vänster transportör.

Dra för hand kedjan framåt och gör en markering på profilen i linje med bakkanten med en länk. Dra sedan kedjan bakåt, gör en ny markering i linje med samma länk och mät längden mellan markeringarna. Åtgärda om värdet överstiger 38 mm.

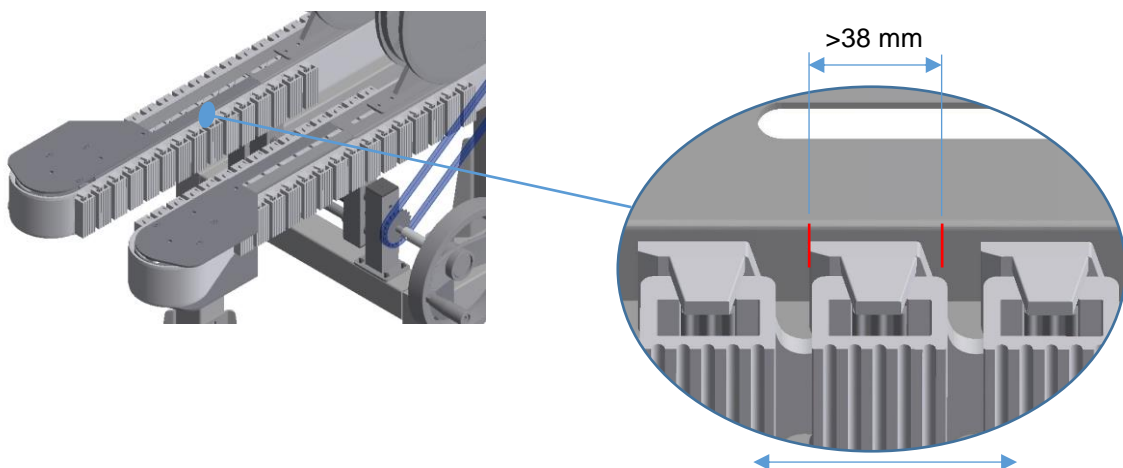


Bild. Kontroll av kedjespänning



---

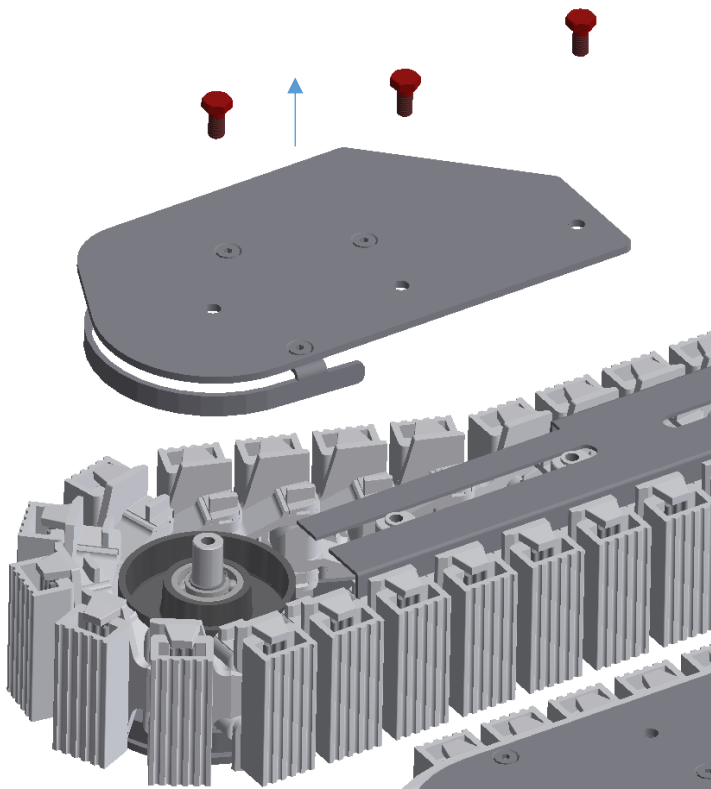
**Verktyg som erfordras för arbetet med kedjustering:**

Polygrip, nyckel 13 mm, kedjetving 17036



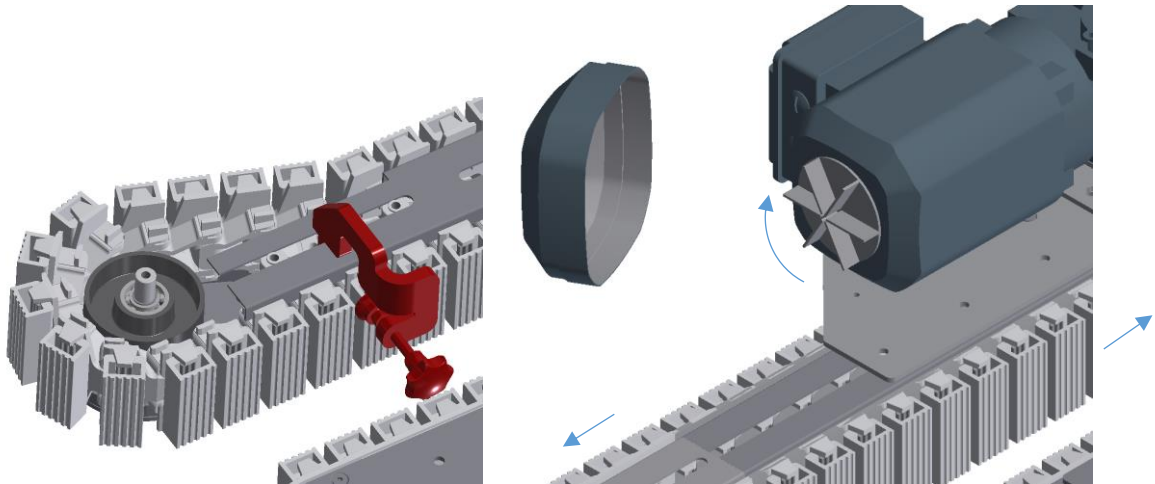
**Bryt och lås strömförsörjningen!**

Frilägg kedjan i vändenheten genom att demontera den övre sidoplåten.



*Bild. Friläggning av kedja*

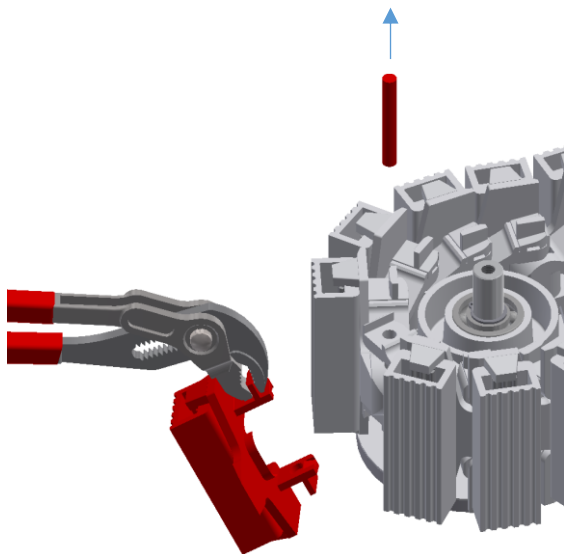
Skruva fast kedjetvingen på insidan av vändenheten för att låsa kedjan. Demontera flätkåpan på motorn och vrid för hand på fläkten för att sträcka upp kedjan på insidan.



*Bild. Uppsträckning av kedja*

Justera kedjelängden i vändenheten där ett slack nu skapats.

Använd polygripen och böj med försiktighet av överdelen på kedjan för att sedan trycka ut en sprint och dela kedjan.



*Bild. Delning av kedja*

Demontera på samma sätt lämpligt antal länkar för att erhålla korrekt kedjelängd. För ihop ändarna och montera tillbaka sprinten och överdelen.

Vrid tillbaka fläkten för att släppa energin i den sträckta kedjan och ta sedan bort kedjetvingen. Montera tillbaka den övre sidoplåten på vändenheten och flätkåpan på motorn.

Se till att alla verktyg och demonterade delar är borttagna och slå därefter till strömförsörjningen, starta transportören och kontrollera att den går mjukt utan ryck eller oljud.

## 7.2 Byte av transportörskedja och glidlist

### Verktyg som erfordras för arbetet med kedja och glidlist:

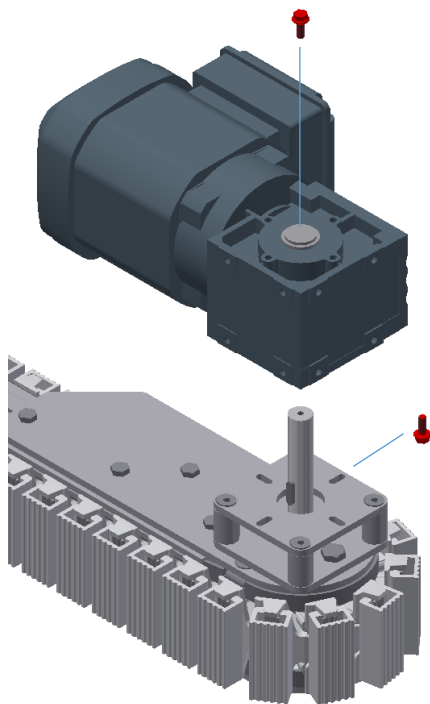
Borrmaskin, borr  $\varnothing$  2,6 mm, försänkare, torx T10, sekator, mattniv, listverktyg 17770, Polygrip, nyckel 10 och 13 mm, kedjetving 17036



**Bryt och lås strömförsörjningen!**

Dela kedjan enligt beskrivning i kap. 7.1

Demontera 4st M6-skrivar innanför motorplåten och 1st M6-skruv på drivaxeln och montera av motorn från drivaxeln.

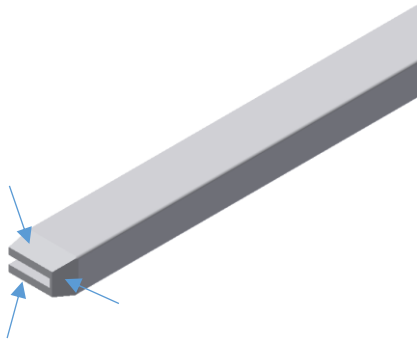


*Bild. Demontering av motor*

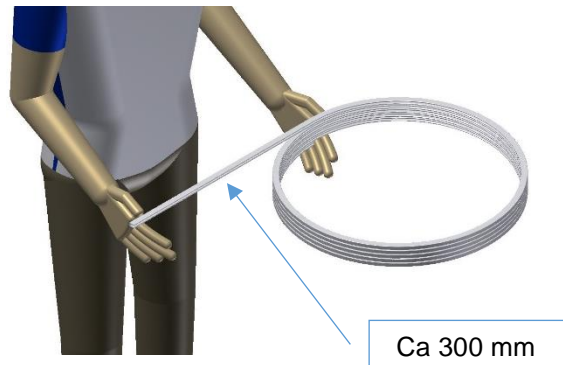
Dra kedjan ur transportören, i sin drivriktning genom vändenheten där kedjan delats.

Demontera sedan den gamla glidlisten.

Fasa med kniven alla tre kanterna i ändan på två glidlistar. Forma med händerna ca 300 mm av glidlisten tills den blir helt rak.

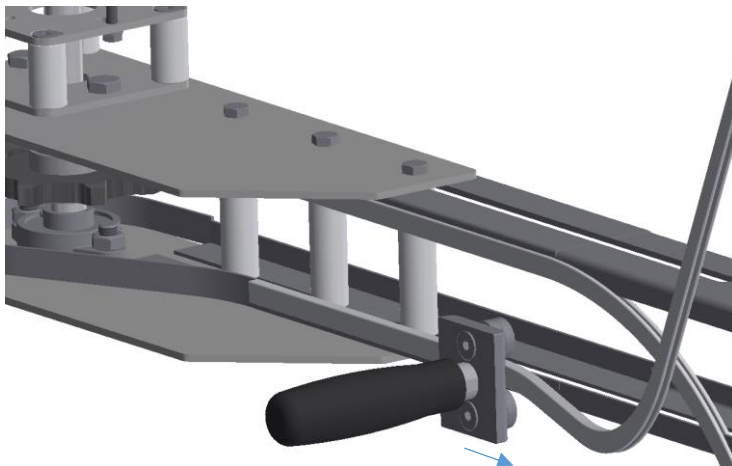


*Bild. Fasade kanter på glidlist*



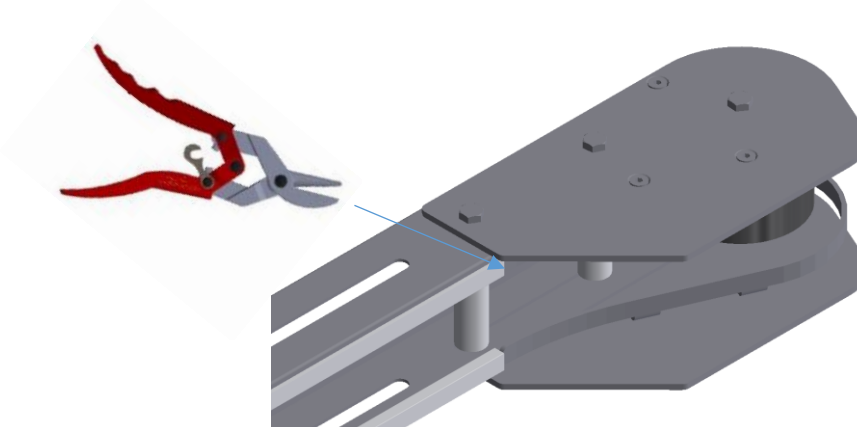
*Bild. Formning av glidlist*

Tryck fast de båda fasade glidlisterna på utsidan av drivenheten i kant med profilen. Använd sedan listverktyget 17770 för att pressa in glidlisten längs profilen.



*Bild. Montering av glidlist på utsidan*

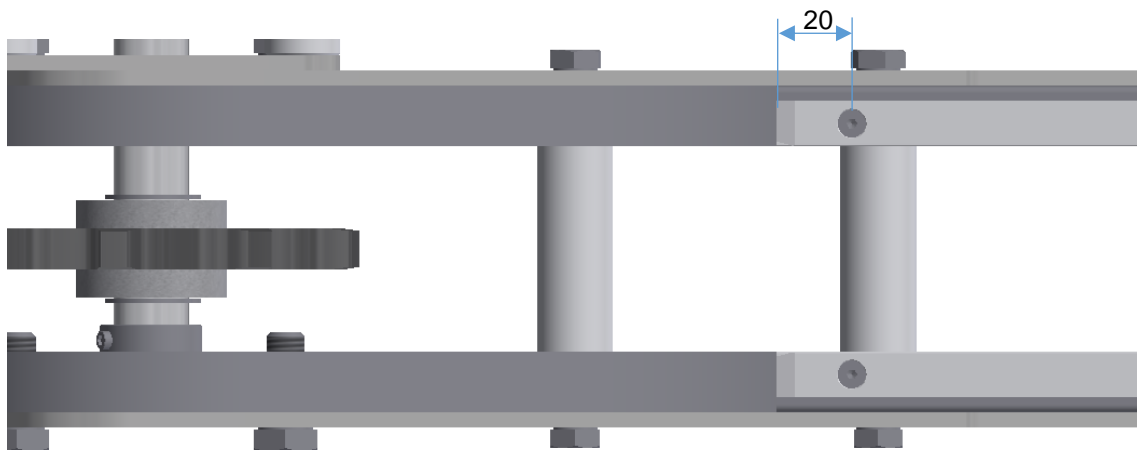
Klipp av glidlisten i kant med profilen på utsidan av vändenheten.



*Bild. Kapning av glidlist på utsidan*

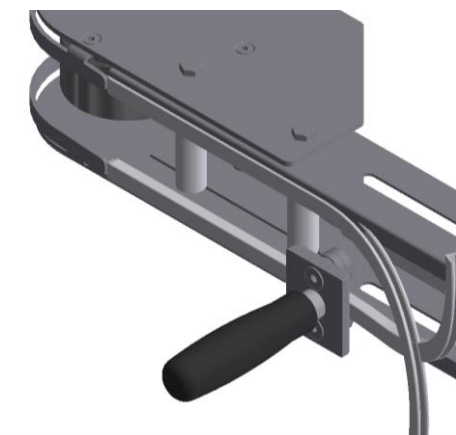
Borra enligt bild  $\varnothing$  3,3 mm hål, försänk, gänga och skruva fast glidlisterna i drivenheten med listskruv 500-4200. Fixera glidlisten med handen under hela borrhingsförloppet. Var noga med att ta bort alla spånor.

Säkerställ att hela skruvskallen är försänkt i glidlisten. Dock får skruvens spets inte gå igenom andra sidan av glidlisten.

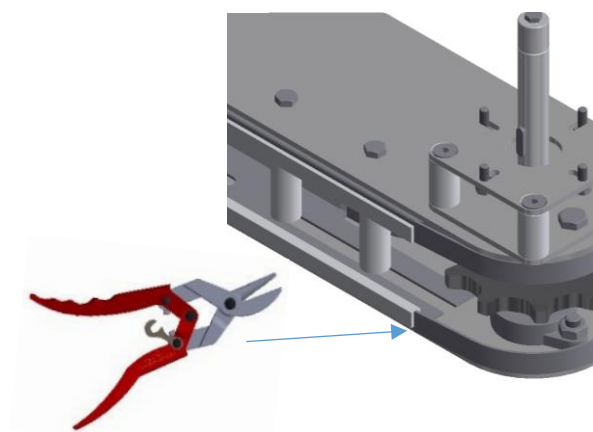


*Bild. Fastskruvad glidlist på utsidan*

Fasa och räta ut ny glidlist på samma sätt som ovan. Montera glidlisten på insidan av vändenheten och i kant med profilen. Använd sedan listverktyg 17770 för att pressa i glidlisten längs profilen för att sedan klippa den i kant med profilen i drivenheten.



*Bild. Montering av glidlist på insida*



*Bild. Kapning av glidlist på insida*

Borra  $\varnothing$  3,3 mm hål, gänga och försänk glidlisten på insidan av vändenheten. Skruva sedan med listskruv 500-4200.

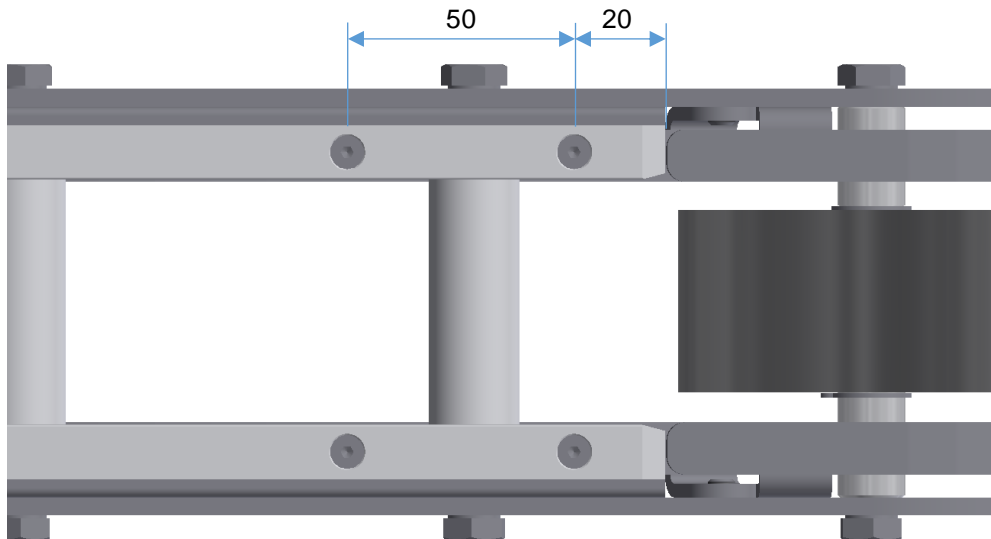


Bild. Fastskruvad glidlist på insidan

Vid delning av transportören skall glidlisten skarvas enligt nedan. Placera alltid en skarv av glidlisten på en rak sektion och ca 100 mm från profildelningen.

För insida

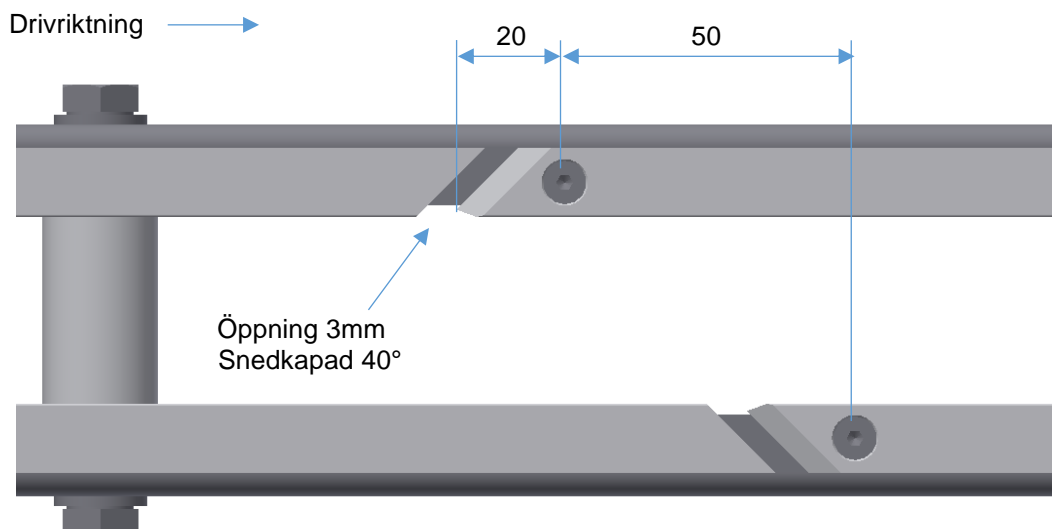


Bild. Skarvning av glidlist på insida

För utsida

Drivriktning

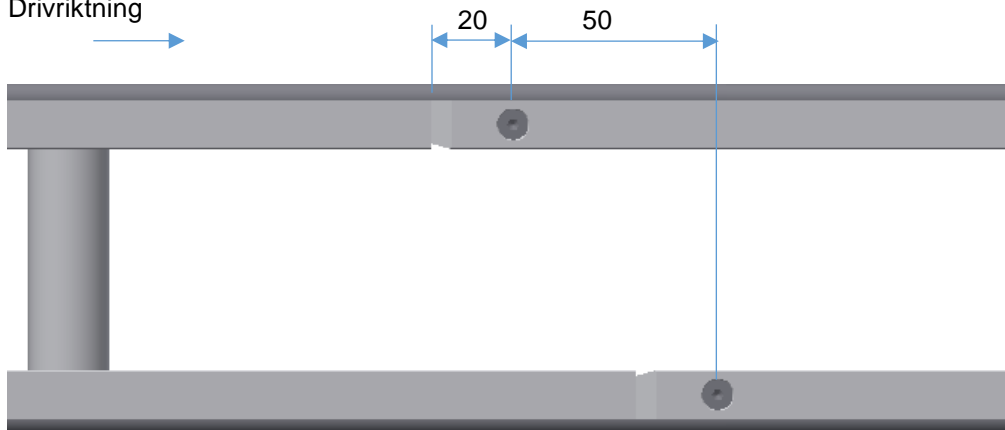


Bild. Skarvning av glidlist på utsidan

Kontrollera alla skarvar. Ta ca 300 mm kedja och dra för hand, i drivriktningen, genom hela transportören och säkerställ att kedjan löper mjukt över alla skarvar.

Notera drivriktningen, montera ny kedja och justera kedjespänningen enligt 7.1.

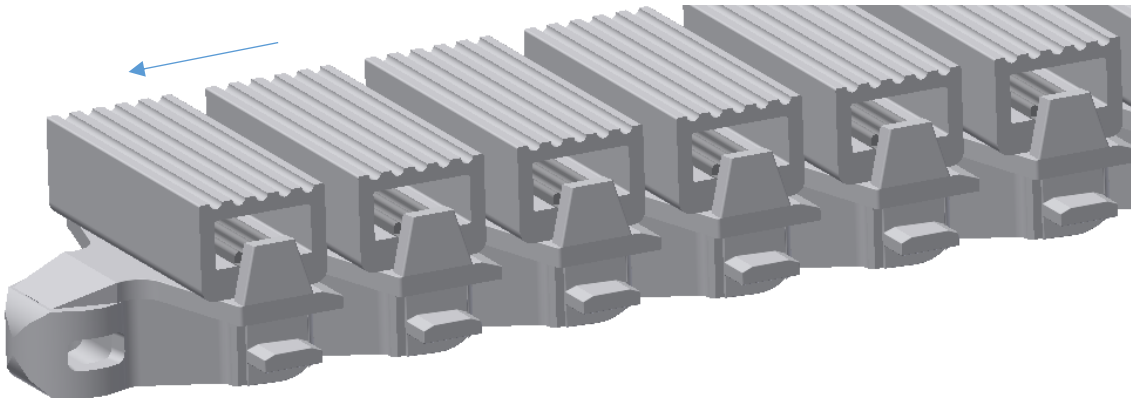


Bild. Drivriktning på transportörskedja

Se till att alla verktyg och utbytta delar är borttagna och slå därefter till strömförsörjningen.

Starta och kontrollera att transportören går mjukt utan ryck eller oljud.

## 8 Demontering av maskin



**Bryt och lås strömförsörjningen!**

Demontering av maskin skall ske enl. Kap 5, men skall göras i omvänd ordning.

## 9 Bortforsling av maskin



**Bryt och lås strömförsörjningen!**

Bortforsling av maskin innebär här att maskinen skall avyttras och skrotas. För att avyttring/skrotning skall ske på rätt sätt så gäller det:

- att maskinen demonteras på ett riktigt och säkert sätt, se. Kap. 8.
- att maskinens olika detaljer blir uppdelade i sina olika materialfraktioner, där de av Carryline AB använda fraktionerna framgår av bilaga 1.
- att de olika materialfraktionerna går till återvinning enl. lokala föreskrifter.



## 10 Felsökning

### Motor blir överhettad

-Kontrollera strömförbrukningen (A) och jämför med motorskylt

Orsak	Åtgärd
För mycket produktvikt på transportören.	Ta bort produkter och testkör utan last. Kontrollera aktuell produktvikt och jämför med specifikation.
Skadad transportör, kedja löper trögt	Demontera kedja och byt skadade delar.
Smuts eller vätskor på transportören.	Rengör med fuktig trasa och mildt tvättmedel.
Oljeläckage i växel.	Byt motor/växel.

### Kedjan löper ojämnt eller ryckigt

Orsak	Åtgärd
Skadad eller dåligt monterad glidlist.	Kontrollera och byt skadad list.
Skadad transportör.	Demontera kedja och byt skadade delar.
Smuts eller vätskor på transportören.	Rengör med fuktig trasa och mildt tvättmedel.
Kedja för hårt eller löst spänd.	Justera kedjespänning.

### Onormalt slitage

Orsak	Åtgärd
För mycket produktvikt i transportören.	Kontrollera aktuell produktvikt och jämför med specifikation.
Hastighet för hög.	Kontrollera aktuell hastighet och jämför med specifikation.
Smuts på transportören.	Rengör med fuktig trasa och mildt tvättmedel.
Frätande kemikalier i kontakt med plastdetaljer.	Kontakta Carryline AB för information av godkända kemikalier.
Kedja för hårt eller löst spänd.	Justera kedjespänning.

## Oljud

Orsak	Åtgärd
Hastighet för hög.	Kontrollera aktuell hastighet. Jämför med specifikation och gör ev. justering till rätt värde.
Utslitet eller skadat kullager på drivaxel.	Byt lager och drivaxel.
Utsliten eller skadad glidlist och/eller kedja.	Byt glidlist och ev. kedja
Frätande kemikalier i kontakt med plastdetaljer.	Kontakta Carryline AB för information av godkända kemikalier.
Kedja för hårt eller löst spänd.	Justera kedjespänning.

För övriga frågor, kontakta


**Carryline AB**

+46 10 130 73 00

info@carryline.se

## Bilagor

### Bilaga 1 - Miljödeklaration



---

**Declaration of Environment**

---

Carryline AB manufactures and supplies the market with chain conveyers in plastic with a main beam in aluminium or in stainless steel.

The conveyer system contain of a profile in aluminium or stainless steel, acetal- and nylon plastic, split pin in stainless, galvanized or stainless steel screw union and an electrical engine and gearbox.

All material is recyclable after dismantling.

Electronics in the system handle according to the regulation about producers responsibility for electronics.

Carryline AB  
Box 543  
442 15 Kungälv  
Tel.: 0303-208070  
Fax.: 0303-13130  
e-mail: [carryline@carryline.se](mailto:carryline@carryline.se)

Carryline AB tillverkar och förser marknaden med kedjetransportörer där det material som används för tillverkningen är uppdelat i följande fraktioner:

- Wellpapp
- Aluminium
- Rostfritt stål
- Metaller
- Kemikalier (farligt avfall)
- Elektronik
- Brännbart avfall
- Plast (förpackning)

Allt material är återvinningsbart efter demontering.

Dessutom har Carryline AB ett internt återvinningsssystem för plastgranulatet vid tillverkningen av plastlänkarna.